



THE HEART OF FRESHNESS

OIL SEPARATORS

ÖLABSCHEIDER

SÉPARATEURS D'HUILE

DP-500-2

Primär-Ölabscheider

- Standard-Baureihe
- A-Baureihe für NH₃

Primary oil separators

- Standard Series
- A Series for NH₃

Séparateurs primaires

- Série standard
- Série A pour NH₃

Sekundär-Ölabscheider

- OAS-Baureihe für NH₃

Secondary oil separators

- OAS Series for for NH₃

Séparateurs secondaires

- Série OAS pour NH₃

Ölabscheider

Oil separators

Séparateurs d'huile

Inhalt

Contents

Sommaire

1 Ölabscheider für HFKW-Kältemittel und R22	4	1 Oil separators for HFC refrigerants and R22	4	1 Séparateurs d'huile pour fluides frigorigènes HFC et R22	4
2 Ölabscheider für NH ₃	7	2 Oil separators for NH ₃	7	2 Séparateurs d'huile pour NH ₃	7
2.1 Primär-Abscheider	7	2.1 Primary separators	7	2.1 Séparateurs primaires	7
2.2 OAS-Baureihe	10	2.2 OAS Series	10	2.2 Série OAS	10

Die besonderen Merkmale

The special features

Les caractéristiques particulières

- | | | |
|--|---|--|
| <ul style="list-style-type: none"> • Minimale Ölwurfraten durch hohe Effizienz • Attraktives Preis-Leistungs-Verhältnis: Kombination aus Primär-Sekundär-Abscheider zum Einsatz in überfluteten Systemen • Hohe Zuverlässigkeit: entwickelt vom Marktführer der Schraubenverdichter-Technologie | <ul style="list-style-type: none"> • Minimum oil carry over rate due to high efficiency • Attractive cost-performance-ratio: Combination of primary and secondary separator for the application in flooded systems • High reliability: developed by the market leader of screw compressor technology | <ul style="list-style-type: none"> • Taux d'éjection d'huile faibles en raison de haute efficacité • Rapport du pris au performance intéressante: Combinaison du séparateur primaire et secondaire pour l'emploi dans des installations noyées. • Haute fiabilité: développés du leader dans le domaine de technologie des compresseurs à vis |
|--|---|--|

Primär-Ölabscheider OA-Baureihe

Primary oil separators OA Series

Séparateurs primaires du série OA

Standard-Baureihe

Diese Ölabscheider sind für den Einsatz in Kältekreisläufen mit allen HFKW-Kältemitteln und R22 geeignet.

Standard series

These oil separators are suitable for the application in refrigerant circuits with the all HFC-refrigerants and R22.

Série standard

Les séparateurs d'huile sont adaptés pour l'emploi dans des circuits frigorifiques avec tous fluides frigorigènes HFC et R22.

A-Baureihe für den Einsatz mit NH₃

Ausführung und Materialien dieser Baureihe wurden speziell auf den Einsatz in NH₃-Anlagen abgestimmt.

A Series for den Einsatz with NH₃

Design and material of this series have been adapted especially for the application in NH₃ systems.

Série A pour l'emploi avec NH₃

L'exécution et les matériaux de cette série ont été spécialement adaptés à une utilisation dans des installations NH₃.

OAS-Baureihe

- Sekundär-Ölabscheider für Schraubenverdichter
- Filterabscheider für Kolbenverdichter

Diese Feinabscheider mit internem Filterelement und Schwimmentil sind ebenfalls speziell auf den Einsatz in NH₃-Anlagen abgestimmt.

OAS Series

- Secondary oil separators for screw compressors
- Filter separators for reciprocating compressors

These fine separators with integrated filter element and float valve have been adapted especially for the application in NH₃ systems as well.

Série OAS

- Séparateurs d'huile secondaires pour compresseurs à vis
- Séparateurs à filtre pour compresseurs à piston

Ces séparateurs fin équipés d'un élément filtrant et d'une vanne à flotteur ont été aussi spécialement adaptés à une utilisation dans des installations NH₃.

Die technischen Merkmale

- Kältemittel-Ein- und Austritt:
Schweißanschlüsse
Ausnahme:
Lötanschlüsse bei OA1954
- Ölaustritt:
Standard-Baureihe: Lötanschluss
A-Baureihe:
Ventil mit Schweißanschluss
OA25112A: Schweißanschluss
- Öleinfüll-Anschluss:
Rotalockventil
mit Lötanschluss
bei A-Baureihe Schweißanschluss
- Montage-Fußring unten
- Im Lieferumfang enthalten:
 - Öl-Thermostat
 - Ölheizung
 - Ölniveau-Wächter (OLC-D1)
 - 2 Schaugläser
 - Anschluss für Druckentlastungs-Ventil
- Optionales Zubehör:
 - Absperrventil für Kältemittel-Austritt
 - Titan-Schwimmerschalter
 - Rotalockventil am Ölaustritt
- Maximal zulässiger Druck: 28 bar
- Zulässige max. Temperatur: 120°C
Zulässige min. Temperatur: -10°C
- Abnahme entsprechend der EG-Druckgeräterichtlinie 97/23/EG, andere Abnahmen auf Anfrage

The technical features

- Refrigerant in- and outlet:
welding connections
exception:
brazing connections with OA1954
- Oil outlet:
Standard series: brazing connection
A Series:
valve with welding connection
OA25112A: welding connection
- Oil fill connection:
Rotalock valve
with brazing connection and for
A series with welding connection
- Mounting foot ring at bottom
- Included in scope of delivery:
 - Oil thermostat
 - Oil heater
 - Oil level switch (OLC-D1)
 - 2 sight glasses
 - Connection for pressure relief valve
- Optional accessory:
 - Shut-off valve at refrigerant outlet
 - Titanium float switch
 - Rotalock valve at oil outlet
- Max. allowable pressure: 28 bar
- Max. allowable temperature: 120°C
Min. allowable temperature: -10°C
- Approval according to EC Pressure Equipment Directive 97/23/EC, other approvals upon request

Les caractéristiques techniques

- Entrée et sortie de fluide frigorigène:
raccords à souder
exception:
raccords à braser au OA1954
- Sortie d'huile:
Série standard: raccord à braser
Série A:
vanne avec raccord à souder
OA25112A: raccord à souder
- Raccord pour le remplissage d'huile:
vanne Rotalock
avec raccord à braser
pour série A avec accord à souder
- Bague de montage sur la basse
- Contenu dans le volume de livraison:
 - Thermostat d'huile
 - Chauffage d'huile
 - Contrôleur d. niveau d'huile (OLC-D1)
 - 2 voyants
 - Raccord pour soupape de décharge
- Accessoire optionnelle:
 - Vanne d'arrêt pour la sortie de fluide frigorigène
 - Contrôleur à flotteur de titane
 - Vanne Rotalock à la sortie d'huile
- Pression maximale admissible: 28 bar
- Température max. admissible: 120°C
Température min. admissible: -10°C
- Contrôle conforme à la Directive CE Equipements sous Pression 97/23/CE, autres réceptions sur demande

1 Ölabscheider für HFKW-Kältemittel und R22

Anwendungsbereiche

Die folgende Übersichtstabelle ermöglicht eine Schnellauswahl von Ölabscheidern (bis $t_o = +5^\circ\text{C}$) auf Basis des maximalen Saugvolumenstroms (theoretisches Fördervolumen). Eine Auswahl unter Vorgabe der realen Betriebsbedingungen – einschließlich ECO-Anwendung – ist mit der BITZER Software möglich. Diese Methode berücksichtigt alle Eingabeparameter und sollte deshalb bevorzugt werden.

Auslegung für Systeme mit überflutetem Verdampfer auf Anfrage.

1 Oil separators for HFC refrigerants and R22

Application ranges

The following chart allows a quick selection of oil separators (up to $t_o = +5^\circ\text{C}$) based on the maximum suction volume flow (theoretical displacement). A selection based on actual operating conditions – including ECO operation – can be made by using the BITZER Software. This method considers all input parameters and should therefore be favoured.

Layout for systems with flooded evaporator upon request.

1 Séparateurs d'huile pour fluides frigorigènes HFC et R22

Champs d'application

Avec le tableau suivant on peut sélectionner plus vite des séparateurs d'huile (jusqu'à $t_o = +5^\circ\text{C}$) basé sur le flux maximal de volume aspiré (volume balayé théorique). Une choix, donnant des conditions de fonctionnement réelles – ECO application inclus – est possible avec le BITZER Software. Cette méthode respecte tous les paramètres d'entrées et pour cela doit être pris principalement.

Sélections pour des systèmes avec évaporateur noyé sur demande.

maximaler Saugvolumenstrom (theoretisches Fördervolumen) maximum suction volume flow (theoretical displacement) Flux maximal de volume aspiré (volume balayé théorique)

	Klimabereich High temperature range Domaine de climatisation		Normalkühl-Bereich Medium temperature range Domaine à moyenne temp.		Tiefkühl-Bereich Low temperature range Domaine de congélation	Anzahl Verdichter No. of compressors Nbre de compresseurs			
	m ³ /h		m ³ /h		m ³ /h				
	R134a R22	R404A R507A	R134a R22	R404A R507A		HS.53	HS.74	HS.85	
OA1954	250	220	300	300	300	max.	2	1	
OA4188	580	440	660	620	660	max.	5	2	1
OA9111	1160	840	1320	1180	1320	max.	5	3	
OA14111	1320	1180	1320	1320	1320	max.	6	4	
OA25112	2050	1900	2300	2100	2500	max.	6	6	

Technische Daten

Technical data

Caractéristiques techniques

Typ Type Type	Gewicht Weight Poids	Maximale Ölfüllung Maximum oil charge Charge maximale d'huile	Behälter-Inhalt (gesamt) Receiver volume (total) Contenance du réservoir (en somme)	Ölheizung Oil heater Chauffage d'huile
	[kg]	[dm ³]	[dm ³]	[Watt] ①
OA1954	45	18	40	1 x 140
OA4188	95	40	88	2 x 140
OA9111	180	90	228	3 x 140
OA14111	290	140	395	3 x 140
OA25112	565	250	655	3 x 200

① Gewinde passend in vormontierte Tauchhülse

① Thread fits in pre-mounted heater sleeve

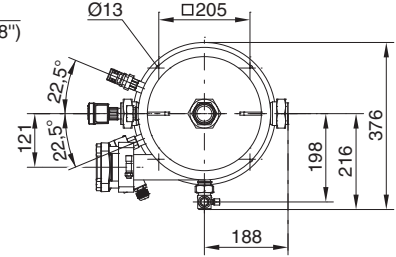
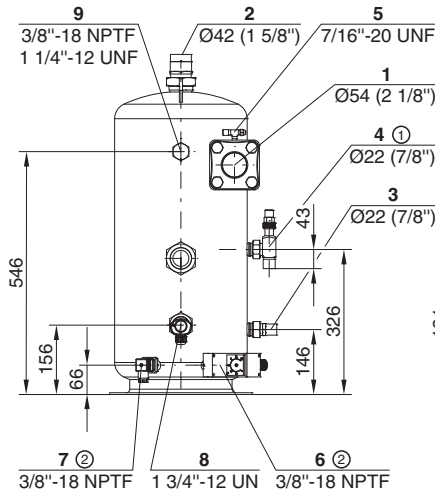
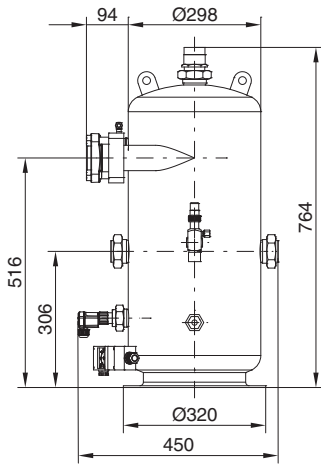
① Filetage approprié dans doigt de gant pré-assemblé

Maßzeichnungen

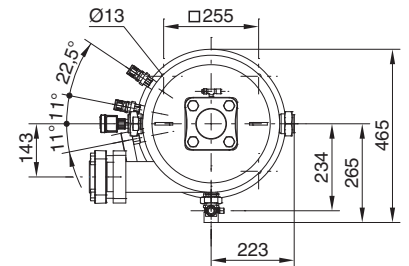
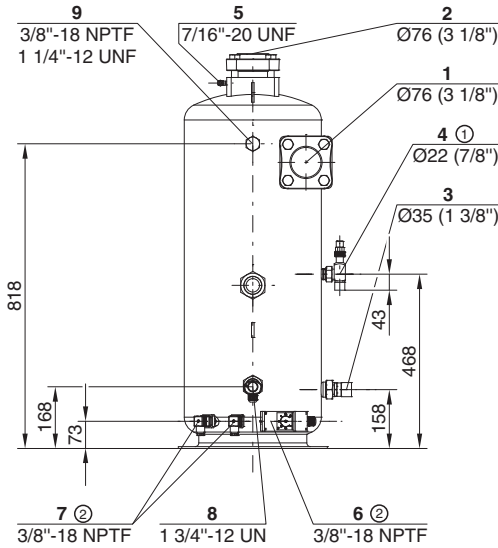
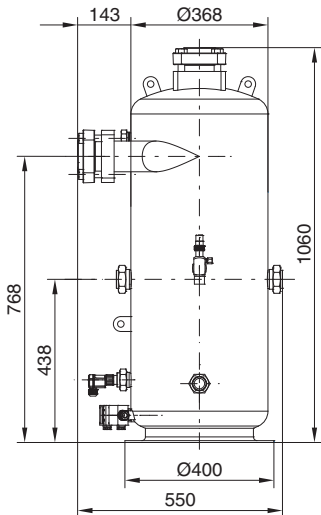
Dimensional drawings

Croquis cotés

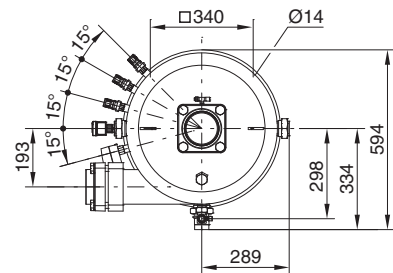
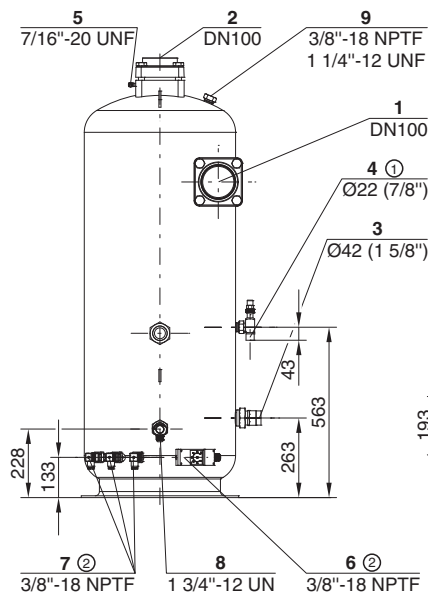
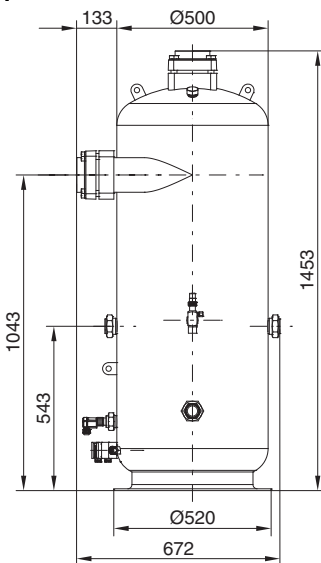
OA1954



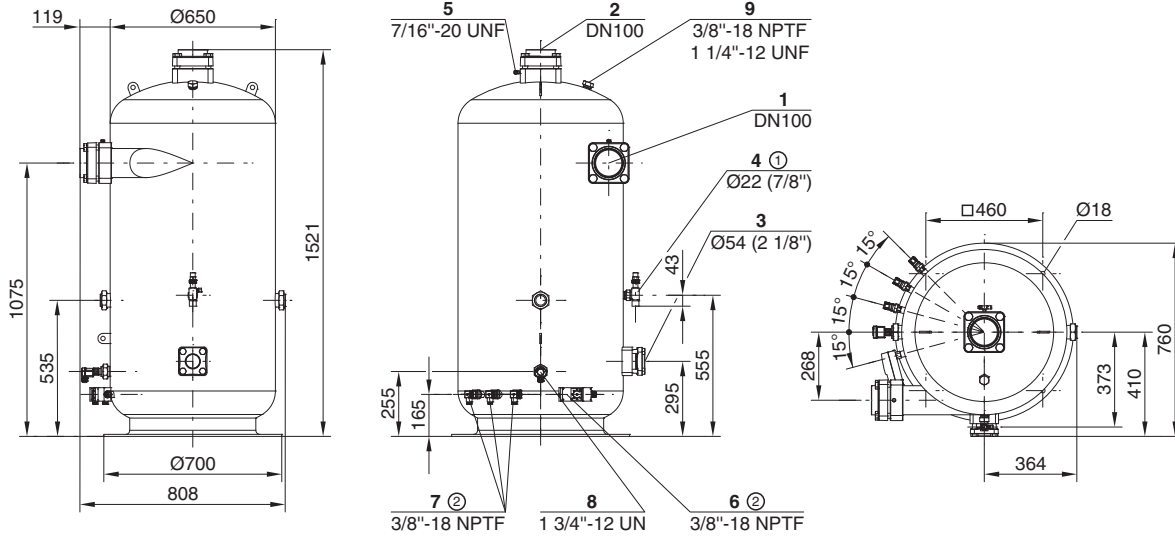
OA4188



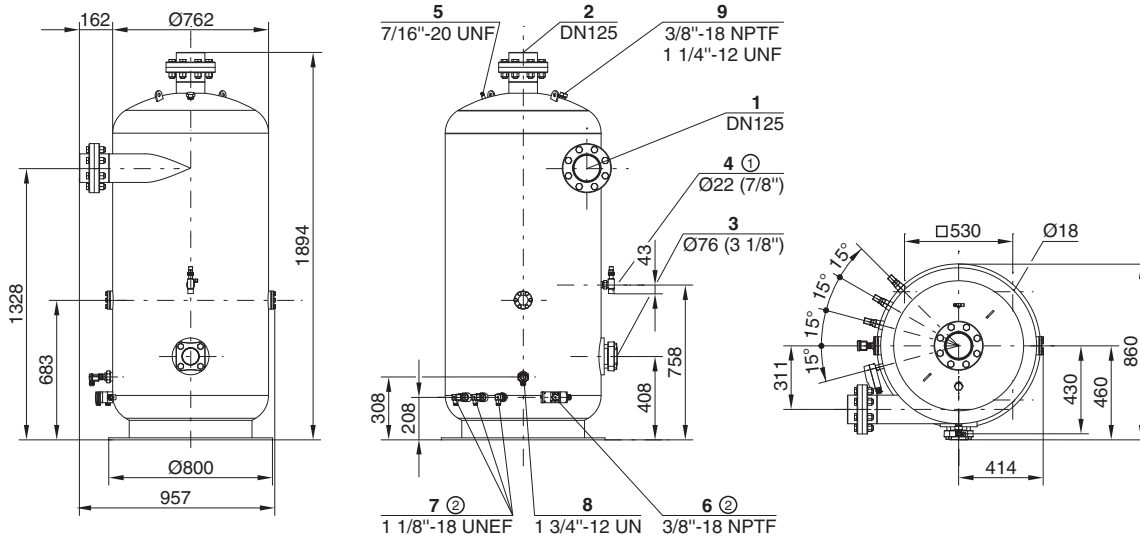
OA9111



OA14111



OA25112



Anschluss-Positionen

- 1 Kältemittel-Eintritt
- 2 Kältemittel-Austritt
- 3 Öl-Austritt
- 4 Öleinfüll-Anschluss
- 5 Service-Anschluss
- 6 Öl-Thermostat
- 7 Ölheizung
- 8 Ölniveau-Wächter (OLC-D1)
- 9 Anschluss für Druckentlastungs-Ventil

- ① Rotalock
 ② Gewinde passend in vormontierte Tauchhülse

Maßangaben können Toleranzen entsprechend EN ISO 13920-B aufweisen.

Connection positions

- 1 Refrigerant inlet
- 2 Refrigerant outlet
- 3 Oil outlet
- 4 Oil fill connection
- 5 Service connection
- 6 Oil thermostat
- 7 Oil heater
- 8 Oil level switch (OLC-D1)
- 9 Connection for pressure relief valve

- ① Rotalock
 ② Thread fits in pre-mounted heater sleeve

Dimensions can show tolerances according to EN ISO 13920-B.

Position des raccords

- 1 Entrée de fluide frigorigène
- 2 Sortie de fluide frigorigène
- 3 Sortie d'huile
- 4 Raccord pour le remplissage d'huile
- 5 Raccord pour service
- 6 Thermostat d'huile
- 7 Chauffage d'huile
- 8 Contrôleur de niveau d'huile (OLC-D1)
- 9 Raccord pour soupape de décharge

- ① Rotalock
 ② Filetage approprié dans doigt de gant pré-assemblé

Les dimensions peuvent présenter des tolérances conformément à EN ISO 13920-B.

2 Ölabscheider für NH₃

2.1 Primär-Abscheider

Anwendungsbereiche

Schnellauswahl von Primär-Abscheidern (bis $t_o = +5^\circ\text{C}$) auf Basis des maximalen Saugvolumenstroms siehe Übersichtstabelle. Auswahl unter Vorgabe der realen Betriebsbedingungen – einschließlich ECO-Anwendung – ist mit der BITZER Software möglich. Diese Methode berücksichtigt alle Eingabe-Parameter und sollte deshalb bevorzugt werden.

OAS-Abscheider siehe Kapitel 2.2.

2 Oil separators for NH₃

2.1 Primary separators

Application ranges

The following chart allows a quick selection of primary separators (up to $t_o = +5^\circ\text{C}$) based on the maximum suction volume flow. A selection based on actual operating conditions – including ECO operation – can be made by using the BITZER Software. This method considers all input parameters and should therefore be favoured.

OAS separators see chapter 2.2.

2 Séparateurs d'huile pour NH₃

2.1 Séparateurs primaires

Champs d'application

Sélection rapide des séparateurs primaires (jusqu'à $t_o = +5^\circ\text{C}$) à base du flux maximal de volume aspiré voir tableau suivant. Une choix, donnant des conditions de fonctionnement réelles – ECO application inclus – est possible avec le BITZER Software. Cette méthode respecte tous les paramètres d'entrées et pour cela doit être pris principalement.

Séparateurs OAS voir chapitre 2.2.

	maximaler Saugvolumenstrom (theoretisches Fördervolumen) maximum suction volume flow (theoretical displacement) Flux maximal de volume aspiré (volume balayé théorique)			
	Klimabereich High temperature range Domaine de climatisation	Normalkühl-Bereich Medium temperature range Domaine à moyenne temp.	Tiefkühl-Bereich Low temperature range Domaine de congélation	Anzahl Verdichter No. of compressors Nbre de compresseurs
	m ³ /h	m ³ /h	m ³ /h	OS.A53 OS.A74 OS.A85
OA1954A	160	230	300	max. 1 1
OA4188A	320	440	660	max. 3 2 1
OA9111A	640	900	1320	max. 6 4 2
OA14111A	960	1320	1320	max. 6 3
OA25112A	1460	2050	2500	max. 6 5

Technische Daten

Technical data

Caractéristiques techniques

Typ Type Type	Gewicht Weight Poids	Maximale Ölfüllung Maximum oil charge Charge maximale d'huile	Behälter-Inhalt (gesamt) Receiver volume (total) Contenance du réservoir (en somme)	Ölheizung Oil heater Chauffage d'huile
	[kg]	[dm ³]	[dm ³]	[Watt] ①
OA1954A	50	18	40	1 x 140
OA4188A	95	40	88	2 x 140
OA9111A	185	90	228	3 x 140
OA14111A	295	140	395	3 x 140
OA25112A	565	250	655	3 x 200

① Gewinde passend in vormontierte Tauchhülse

① Thread fits in pre-mounted heater sleeve

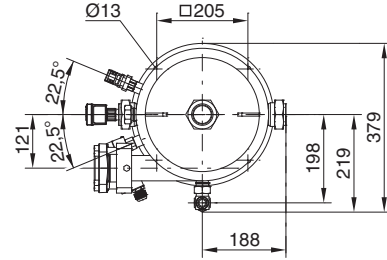
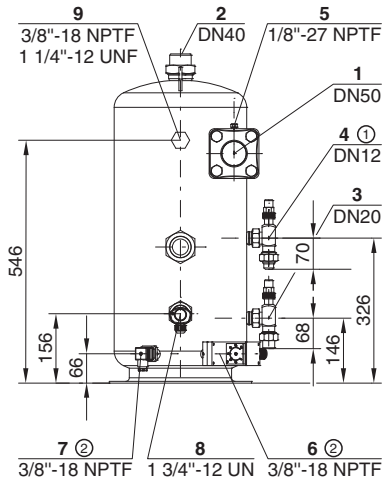
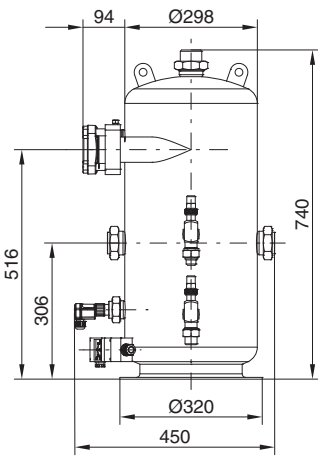
① Filetage approprié dans doigt de gant pré-assemblé

Maßzeichnungen

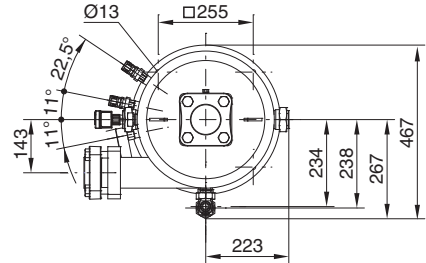
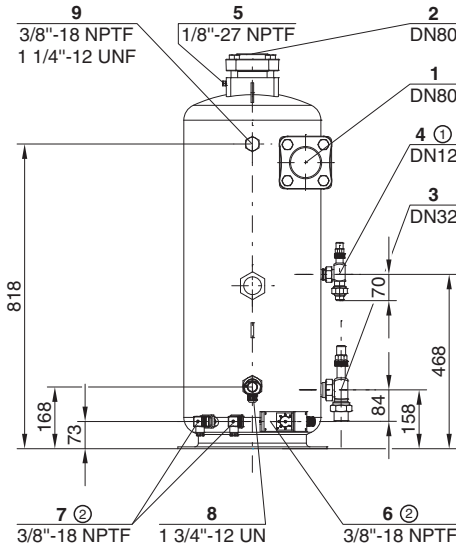
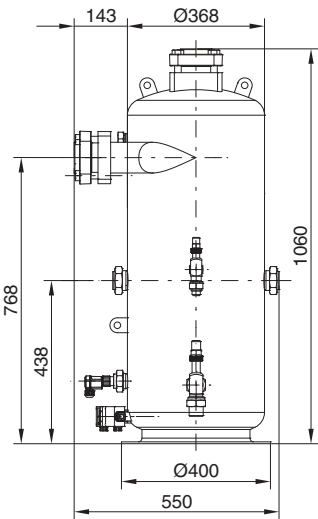
Dimensional drawings

Croquis cotés

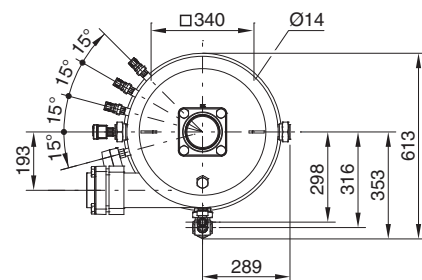
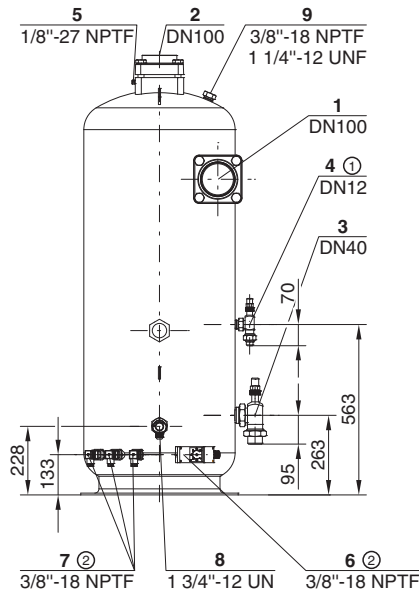
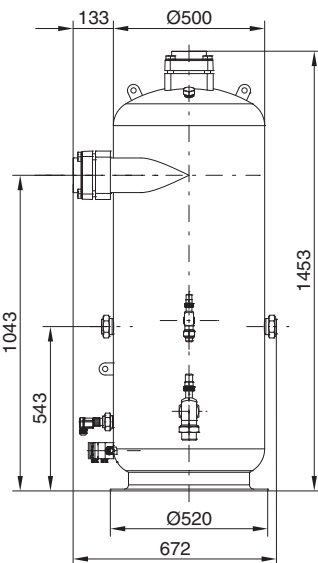
OA1954A



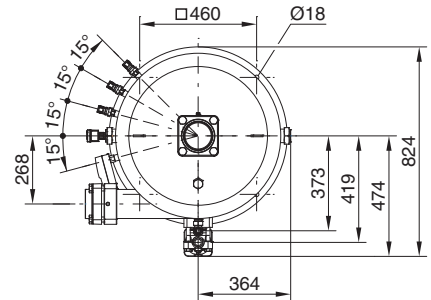
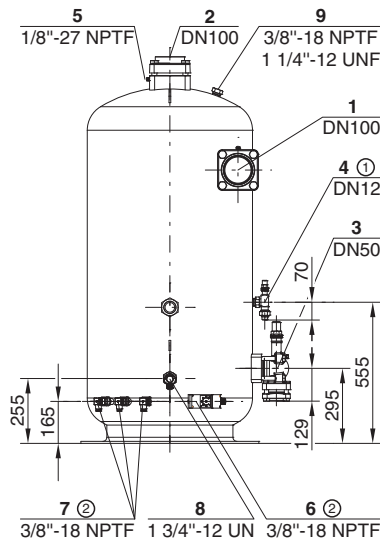
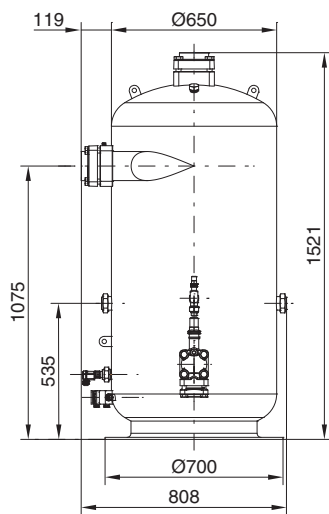
OA4188A



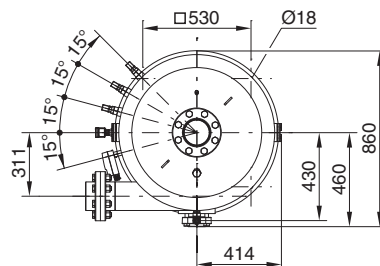
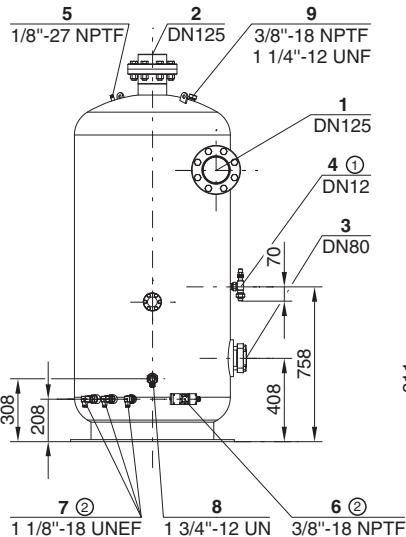
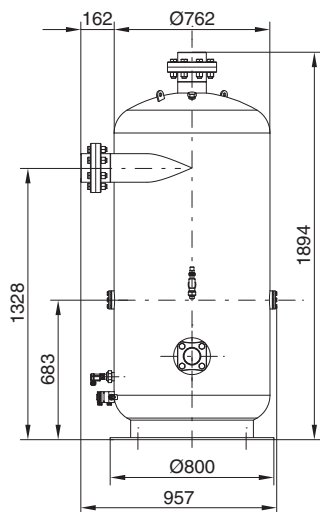
OA9111A



OA14111A



OA25112A



Anschluss-Positionen

- 1 Kältemittel-Eintritt
- 2 Kältemittel-Austritt
- 3 Öl-Austritt
- 4 Öleinfüll-Anschluss
- 5 Service-Anschluss
- 6 Öl-Thermostat
- 7 Ölheizung
- 8 Ölniveau-Wächter (OLC-D1)
- 9 Anschluss für Druckentlastungs-Ventil

- ① Rotalock
- ② Gewinde passend in vormontierte Tauchhülse

Maßangaben können Toleranzen entsprechend EN ISO 13920-B aufweisen.

Connection positions

- 1 Refrigerant inlet
- 2 Refrigerant outlet
- 3 Oil outlet
- 4 Oil fill connection
- 5 Service connection
- 6 Oil thermostat
- 7 Oil heater
- 8 Oil level switch (OLC-D1)
- 9 Connection for pressure relief valve

- ① Rotalock
- ② Thread fits in pre-mounted heater sleeve

Dimensions can show tolerances according to EN ISO 13920-B.

Position des raccords

- 1 Entrée de fluide frigorigène
- 2 Sortie de fluide frigorigène
- 3 Sortie d'huile
- 4 Raccord pour le remplissage d'huile
- 5 Raccord pour service
- 6 Thermostat d'huile
- 7 Chauffage d'huile
- 8 Contrôleur de niveau d'huile (OLC-D1)
- 9 Raccord pour soupape de décharge

- ① Rotalock
- ② Filetage approprié dans doigt de gant pré-assemblé

Les dimensions peuvent présenter des tolérances conformément à EN ISO 13920-B.

2.2 OAS-Baureihe

Sekundär-Abscheider für Schraubenverdichter

Filterabscheider für Kolbenverdichter

NH₃ ist üblicherweise unlöslich im Öl mit dem der Verdichter betrieben wird. Dies erfordert einen besonders hohen Abscheidegrad des Öls. Deshalb ist es in der Regel bei Schraubenverdichter-Systemen notwendig, einen Sekundär-Abscheider zu installieren.

In Verbindung mit Kolbenverdichtern können die OAS-Modelle alternativ zu herkömmlichen Ölabscheidern eingesetzt werden.

Anwendungsbereiche

2.2 OAS Series

Secondary oil separators for screw compressors

Filter separators for reciprocating compressors

NH₃ is usually insoluble in the oil the compressor is operated with. This requires an especially high degree of oil separation. Therefore it is usually required to additionally install a secondary separator.

For reciprocating compressors the OAS models can be used alternatively to conventional oil separators.

Application ranges

2.2 Série OAS

Séparateurs secondaires d'huile pour des compresseurs à vis

Séparateurs de filtre pour des compresseurs à piston

D'habitude NH₃ est insoluble dans l'huile avec qui le compresseur est opéré. Cela demande un très haut pouvoir de séparation de l'huile. Par cela il est nécessaire en règle générale de prévoir additionally un séparateur secondaire.

En combinaison avec des compresseurs à piston, les modèles OAS peuvent être utilisés comme alternative à des séparateurs d'huile traditionnels

Champs d'application

Verflüssigungstemperatur Condensing temperature Température de condensation	maximaler Massenstrom maximum mass flow Flux de masse maximal [kg/h]			
	20°C	30°C	40°C	50°C
OAS322	34	45	60	75
OAS744	90	120	160	200
OAS1055	225	300	400	500
OAS1655	325	425	580	750
OAS3088	600	800	1090	1400

Für größere Leistungen können die OAS-Modelle parallel geschaltet werden.

In Verbundanlagen kann es ggf. vorteilhaft sein BITZER Combi-Ölabscheider der OAC-Baureihe einzubauen. Siehe hierzu Prospekt DP-502.

In order to raise the capacity, the OAS models can be operated in parallel.

With compounding systems it may be advantageous to install a BITZER combined oil separator of the OAC series. See brochure DP-502.

Pour accroître la puissance, les modèles OAS peuvent être commandés en parallèle.

Avec des installations des compresseurs en parallèle il peut être avantageux d'installer un séparateur d'huile combiné de la série OAC. Voir prospectus DP-502.

Technische Daten

Technical data

Caractéristiques techniques

Typ Type Type	Gewicht Weight Poids [kg]	maximale Ölfüllung maximum oil charge Charge maximale d'huile [dm ³]	Behälter-Inhalt (gesamt) Receiver volume (total) Contenance du réservoir (en somme) [dm ³]
OAS322	7	0,4	2,7
OAS744	15	0,7	7
OAS1055	30	1	10
OAS1655	35	1	16
OAS3088	50	1,5	30

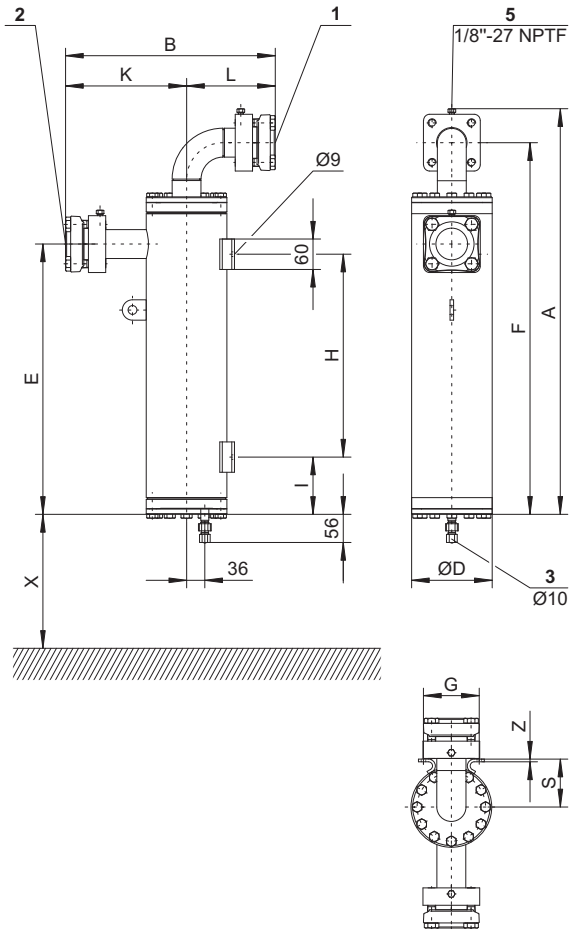
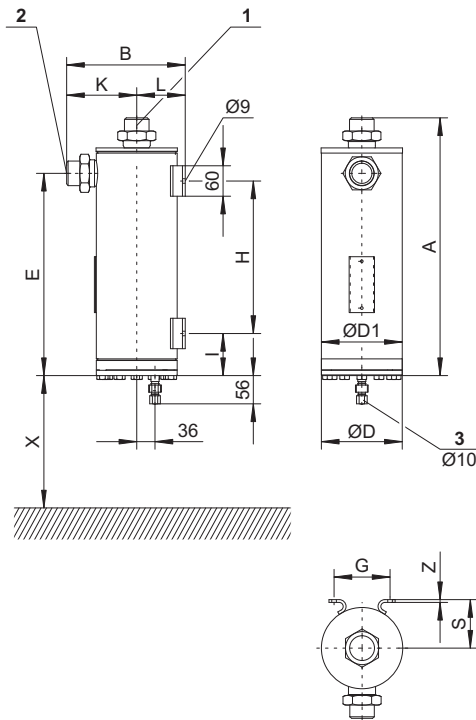
Maßzeichnungen

Dimensional drawings

Croquis cotés

OAS322 & OAS744

OAS1055 .. OAS3088



Anschluss-Positionen

- 1 Kältemittel-Eintritt
- 2 Kältemittel-Austritt
- 3 Öl-Austritt
- 5 Service-Anschluss

Connection positions

- 1 Refrigerant inlet
- 2 Refrigerant outlet
- 3 Oil outlet
- 5 Service connection

Position des raccords

- 1 Entrée de fluide frigorigène
- 2 Sortie de fluide frigorigène
- 3 Sortie d'huile
- 5 Raccord pour service

Abmessungen

Dimensions


Dimensions

	A	B	D	D1	E	F	G	H	I	K	L	S	X	Z	1	2
OAS322	403	189	159	108	268	---	110	246	---	110	---	63	120	6	1 ³ / ₄ "-12UNF	1 ³ / ₄ "-12UNF
OAS744	507	233	159	159	398	---	110	300	83	138	---	96	260	6	2 ¹ / ₄ "-12UN	2 ¹ / ₄ "-12UN
OAS1055	800	414	159	---	533	733	110	400	133	239	175	95	300	6	DN50	DN50
OAS1655	1100	414	159	---	833	1033	110	400	243	239	175	95	600	6	DN50	DN50
OAS3088	1210	506	216	---	859	1129	180	400	249	278	228	118	600	7	DN80	DN80

Das Maß X ist der Ausbaufreiraum der Filterpatrone. Dieser Freiraum muss unterhalb des Sekundär-Ölabscheiders vorgesehen werden, damit die Filterpatrone bei Wartungsarbeiten nach unten herausgenommen werden kann.

The dimension X is the removal space of the filter cartridge. This space must be provided under the secondary separator, so the filter cartridge can be pulled out from below in case of maintenance.

La dimension X est l'espace d'énlevage pour la cartouche filtrante. Cette espace doit être prévue sous le séparateur secondaire pour retirer la cartouche filtrante de dessous en cas de maintenance.



BITZER Kühlmaschinenbau GmbH
Eschenbrännlestraße 15 // 71065 Sindelfingen // Germany
Tel +49 (0)70 31 932-0 // Fax +49 (0)70 31 932-147
bitzer@bitzer.de // www.bitzer.de

Subject to change // Änderungen vorbehalten // Toutes modifications réservées // 09.2010