



THE HEART OF FRESHNESS

SEMI-HERMETIC

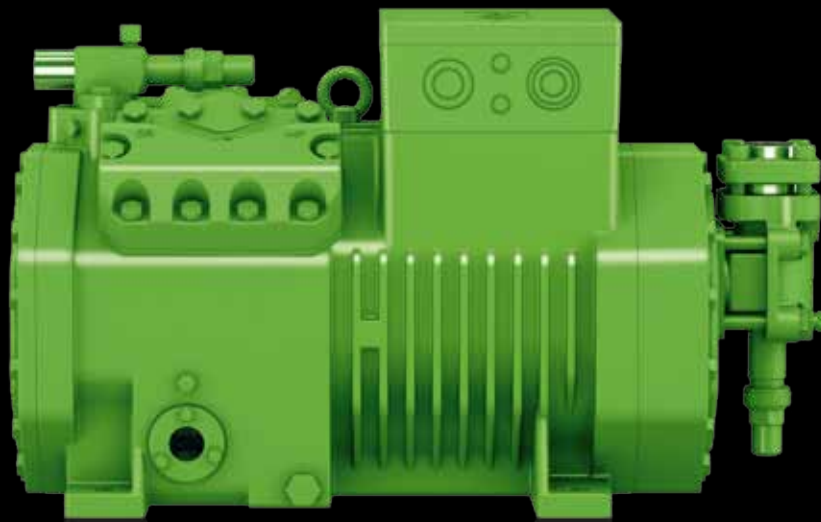
RECIPROCATING COMPRESSORS

HALBHERMETISCHE HUBKOLBENVERDICHTER

COMPRESSEURS HERMÉTIQUES ACCESSIBLES À PISTON

NEW ECOLINE

New Series



50 Hz // KP-104-2



Halbhermetische Hubkolbenverdichter

Semi-hermetic Reciprocating Compressors

Compresseurs hermétiques accessibles à piston

Inhalt	Seite	Content	Page	Sommaire	Page
Die neuen BITZER ECOLINE Verdichter	2	The new BITZER ECOLINE compressors	2	Les nouveaux compresseurs BITZER ECOLINE	2
Die besonderen Attribute der BITZER ECOLINE Verdichter	4	The special highlights of the BITZER ECOLINE compressors	4	Les caractéristiques particulières des compresseurs BITZER ECOLINE	4
Die Leistungspalette	5	The capacity range	5	La gamme de puissance	5
Einsatzgrenzen für R134a, R407C, R407A, R407F	10	Application limits for R134a, R407C, R407A, R407F	10	Limites d'application pour R134a, R407C, R407A, R407F	10
R404A/R507A, R22	11	R404A/R507A, R22	11	R404A/R507A, R22	11
Eräuterungen zu Leistungsdaten	12	Explanations to performance data	12	Explications aux données de puissance	12
Leistungsdaten für R134a Motorversion 1 und 2	13	Performance data for R134a Motor version 1 and 2	13	Données de puissance pour R134a Version moteur 1 et 2	13
R134a Motorversion 3	17	R134a Motor version 3	17	R134a Version moteur 3	17
R404A	18	R404A	18	R404A	18
R407A	22	R407A	22	R407A	22
R407F	24	R407F	24	R407F	24
Technische Daten	26	Technical data	26	Caractéristiques techniques	26
Maßzeichnungen	28	Dimensional drawings	28	Croquis cotés	28

Die neuen BITZER ECOLINE Verdichter

Der Einfluss der Kältetechnik auf die Umwelt steht zunehmend im Fokus der öffentlichen Diskussion. Dabei ist die Energie-Effizienz von Kälteanlagen ein entscheidender Faktor. Je niedriger der Energieverbrauch, desto günstiger sind Umweltbilanz und Lebenszykluskosten. Deshalb sind in verschiedenen Regionen (u.a. in der EU) bereits Richtlinien und Normen in Kraft getreten oder in Vorbereitung, in denen Mindestanforderungen hinsichtlich Energie-Effizienz festgeschrieben werden.

BITZER hat schon immer besonderen Wert auf die Wirtschaftlichkeit der Verdichter gelegt und vor einigen Jahren die speziell für R134a optimierte BITZER ECOLINE Serie eingeführt. R134a bietet insbesondere für Normalkühlung und Wärmepumpen sehr günstige Eigenschaften. Dazu gehören die besonders hohe Wirtschaftlichkeit, moderate Drucklagen (reduzierte Leckrate) und der geringste GWP Wert aller nicht brennbaren HFKW-Kältemittel. Dies ermöglicht mit den neuen, auch bei sehr niedrigen Verflüssigungstemperaturen einsetzbaren BITZER ECOLINE Verdichtern

The new BITZER ECOLINE compressors

The influence of refrigeration on the environment has increasingly become the focus of public discussion. Therefore, energy efficiency of refrigeration systems is an essential criterion. The lower the energy consumption, the more favorable are the environmental balance and life cycle costs. Thus in several regions (such as the EU) Directives and Standards have come into effect or are in preparation in order to define minimum requirements with respect to energy efficiency.

BITZER has always paid special attention to the efficiency of compressors and a few years ago introduced the BITZER ECOLINE series, which has been optimized especially for R134a. R134a offers very favorable characteristics especially for medium temperature and heat pump applications. This includes the extra high efficiency, moderate pressure levels (reduced leakage rates) and the lowest GWP value of all non-flammable HFC refrigerants. This gives the new BITZER ECOLINE compressors, which can also be used at very low condensing temperatures, a

Les nouveaux compresseurs BITZER ECOLINE

L'influence de la réfrigération sur l'environnement est de plus en plus au centre des discussions publiques. C'est pourquoi l'efficacité énergétique des installations frigorifiques constitue un facteur essentiel. Une faible consommation en énergie permet d'améliorer surtout le bilan environnemental et les coûts liés au cycle de vie. Pour cette raison, plusieurs régions (entre autres dans l'UE) ont voté ou préparé des directives et normes qui définissent les exigences minimales en ce qui concerne l'efficacité énergétique.

BITZER a toujours attaché une grande importance à la rentabilité des compresseurs et a introduit, il y a quelques années, la série BITZER ECOLINE particulièrement optimisée pour R134a. Pour la réfrigération à moyenne température et les pompes à chaleur, R134a offre des caractéristiques favorables. Ceci contient l'efficacité plus élevée, des niveaux de pressions modérés (des taux de fuites réduits) et la valeur du potentiel de réchauffement de la planète (GWP) le plus réduit de tous les HFC combustibles. Pour cette raison il est possible de réaliser des uniques efficacités saisonnières favorables avec les nouveaux com-

eine unvergleichlich günstige saisonale Energieeffizienz. So wurde auch in Studien nachgewiesen, dass für Supermarktanwendungen eine Hybrid-Ausführung mit R134a bei Normalkühlung in Kaskade mit CO₂ Tiefkühlung eine besonders günstige Öko-Effizienz (Optimum in Lebenszyklus-Kosten und TEWI) sowie niedrigen Energiebedarf aufweist.

Die BITZER ECOLINE Serie wurde jetzt durch weitere Modelle ergänzt und für den universellen Einsatz von unterschiedlichen Kältemitteln bei gleichzeitig vergrößerten Einsatzbereichen weiterentwickelt.

Zu den Kältemitteln gehören: R134a, R404A, R407A, R407C, R407F, R507A und R22.

Die Verdichter sind auch bereits für den Betrieb mit "Low-GWP" HFO-Kältemitteln und HFO-/HFKW-Gemischen ausgelegt.

Die Leistungszahl (COP) der neuen BITZER ECOLINE Modelle konnte gegenüber der bisherigen Baureihe um bis zu 12% verbessert werden.

Dies wird u.a. erreicht durch eine weitere Optimierung der Ventilplatten, reduzierte Strömungsverluste und Druckgaspulsationen sowie speziell angepasste, besonders effiziente Motoren.

Die Verdichter sind für den Betrieb mit Frequenzumrichter von 30 bis 70 Hz ausgelegt – CE3 bis BE6 von 25 bis 70 Hz. Dadurch kann die Kälteleistung der Anlage genau dem Bedarf angepasst werden.

Bei R134a Verdichtern (Ausführung "Motor 3") ist Frequenzumrichter-Betrieb bis 70 Hz mit dem Standardmotor (für Netzspannung 400V/3/50Hz) möglich. Detaillierte Erläuterungen zum Betrieb mit Frequenzumrichter siehe Seiten 7 und 8.

beneficial seasonal energy efficiency beyond comparison. Studies have demonstrated that for supermarket applications a hybrid version with R134a for medium temperature application in cascade with CO₂ low temperature application offers a particularly advantageous ecological efficiency (optimum of life cycle costs and TEWI) as well as a low energy demand.

More models have now been added to the BITZER ECOLINE series and it has been further developed for the universal use with different refrigerants at an extended application range.

The refrigerants include: R134a, R404A, R407A, R407C, R407F, R507A and R22.

The compressors are also designed for the operation with "Low-GWP" HFO refrigerants and HFO/HFC blends.

The COP of the new BITZER ECOLINE models could be improved by up to 12% compared to the previous series.

This is achieved by further optimized valve plates, reduced flow losses and discharge gas pulsations, as well as specially adapted highly efficient motors.

The compressors are designed for the operation with frequency inverter from 30 to 70 Hz – CE3 to BE6 from 25 to 70 Hz. Thus the cooling capacity of the plant can be adjusted exactly to the demand.

Compressors for R134a ("motor version 3") are suitable for the operation with frequency inverter up to 70 Hz with standard motor (for supply voltage 400V/3/50Hz). Detailed explanations to operation with frequency inverter see pages 7 and 8.

presseurs BITZER ECOLINE applicables aussi à des basses températures de condensation. Etudes ont prouvées que pour d'applications supermarché une version hybride avec R134a pour la réfrigération à moyenne température en cascade avec CO₂ réfrigération à basses températures présente une efficacité d'écologie extrêmement favorable (solution idéale en matière des coûts du cycle de vie et TEWI) ainsi qu'un besoin énergétique très faible.

La série BITZER ECOLINE a été complétée par d'autres modèles et a fait l'objet d'un perfectionnement continu pour l'utilisation universelle de différents fluides frigorigènes dans un domaine d'application étendu.

Cela s'applique aux fluides frigorigènes suivants: R134a, R404A, R407A, R407C, R407F, R507A et R22.

Les compresseurs sont déjà conçus pour l'utilisation avec des fluides frigorigènes HFO à faible GWP and des mélanges HFO/HFC.

La rentabilité de performance (COP) des nouveaux modèles BITZER ECOLINE peut être améliorée de jusqu'à 12% par rapport à la série précédente.

Cela peut être obtenu par une optimisation des plaques à clapets, une réduction de la perte de charge et des pulsations des gaz ainsi que par l'utilisation des moteurs adaptés spécialement et particulièrement efficaces.

Les compresseurs sont conçus pour le fonctionnement avec un convertisseur de fréquences de 30 à 70 Hz – CE3 à BE6 de 25 à 70 Hz – ce qui permet d'adapter la puissance frigorifique exactement au besoin respectif.

Il est possible d'utiliser les compresseurs pour R134a (version "moteur 3") avec un convertisseur de fréquences jusqu'à 70 Hz avec le moteur standard (pour tension de réseau 400V/3/50Hz). Explications détaillées au fonctionnement avec convertisseur de fréquences voir pages 7 et 8.

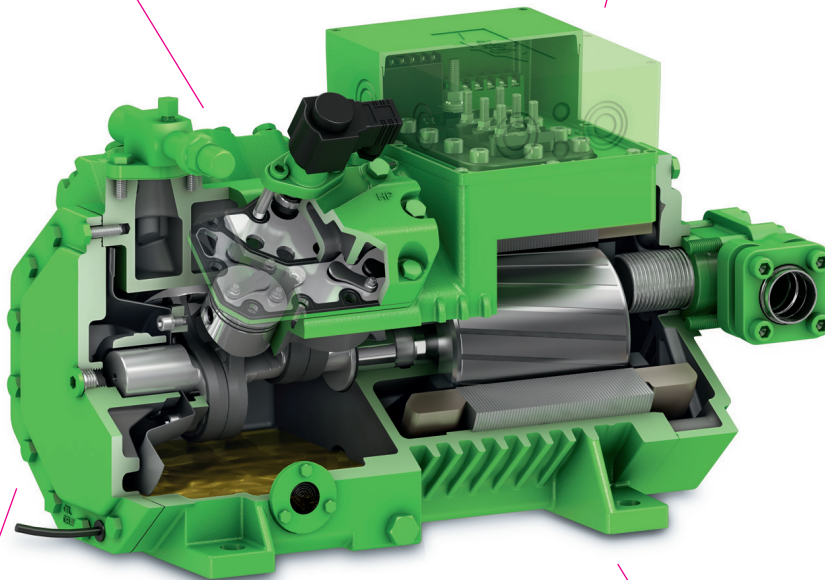
Die besonderen Attribute der BITZER ECOLINE Verdichter

The special highlights of the BITZER ECOLINE compressors

Les caractéristiques particulières des compresseurs BITZER ECOLINE

- Neues Ventilplatten-Design
- New valve plate design
- Nouveau design de la plaque à clapets

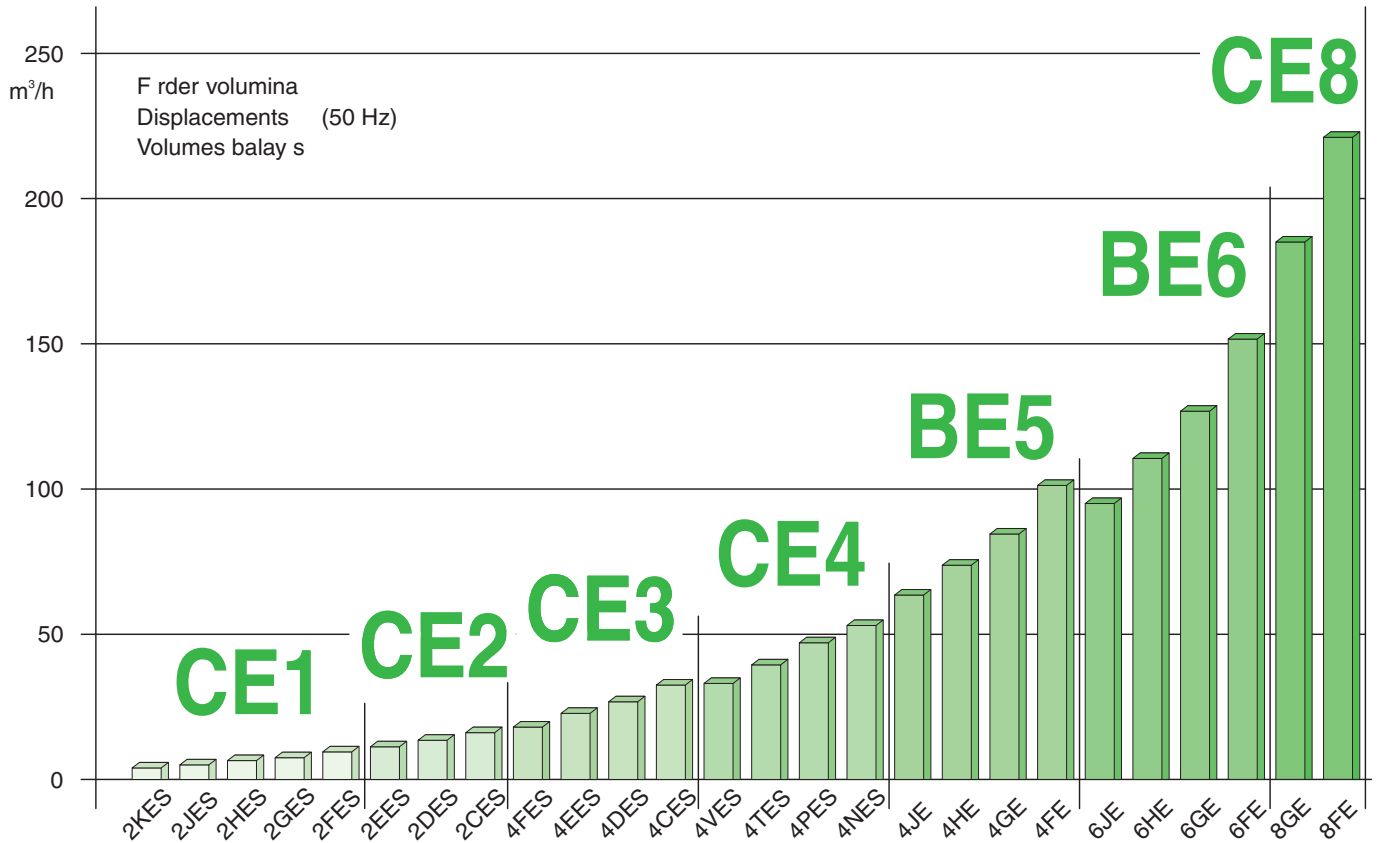
- Neue Gestaltung des Zylinderkopfes – geringe Pulsationen
- New cylinder head design – less pulsation
- Nouveau concept de la tête de culasse – pulsations faibles



- Minimale Druckverluste durch optimierte Strömungsverhältnisse
- Optimized gas flow for minimum pressure drop
- Pertes de pression minimisées grâce aux rapports de flux optimisés

- Neue Konstruktion von Kolben und Pleuel
- New piston and connecting rod design
- Piston et bielle nouvellement conçus

- Speziell angepasster, besonders effizienter Motor
- Specially adapted highly efficient motor
- Moteur adapté spécialement et particulièrement efficace



Erläuterung der Typenbezeichnung

Beispiel

- 4 N E S - 20 Y - 40P**
Kennziffer für Zylinderzahl
(doppelt bei Tandem-Verdichter)
- 4 N E S - 20 Y - 40P**
Kennbuchstabe für Bohrung x Hub
- 4 N E S - 20 Y - 40P**
Kennbuchstabe für BITZER ECOLINE Serie
- 4 N E S - 20 Y - 40P**
Kennbuchstabe für Zentrifugal-schmierung
- 4 N E S - 20 Y - 40P**
Kennziffer für Motorgröße
- 4 N E S - 20 Y - 40P**
Kennbuchstabe für Esteröl-Füllung
- 4 N E S - 20 Y - 40P**
Motorkennung

Explanation of model designation

Example

- 4 N E S - 20 Y - 40P**
Index for number of cylinders
(double with tandem compressor)
- 4 N E S - 20 Y - 40P**
Identification letter for bore x stroke
- 4 N E S - 20 Y - 40P**
Identification letter for BITZER ECOLINE series
- 4 N E S - 20 Y - 40P**
Code for centrifugal lubrication
- 4 N E S - 20 Y - 40P**
Code for motor size
- 4 N E S - 20 Y - 40P**
Identification letter for ester oil charge
- 4 N E S - 20 Y - 40P**
Motor code

Explication de la désignation des types

Exemple

- 4 N E S - 20 Y - 40P**
Chiffre-indice pour le nombre de cylindres
(double en cas de compresseur tandem)
- 4 N E S - 20 Y - 40P**
Codification pour alésage x course
- 4 N E S - 20 Y - 40P**
Codification pour série BITZER ECOLINE
- 4 N E S - 20 Y - 40P**
Codification pour lubrification centrifuge
- 4 N E S - 20 Y - 40P**
Code pour taille de moteur
- 4 N E S - 20 Y - 40P**
Codification pour charge d'huile ester
- 4 N E S - 20 Y - 40P**
Code de moteur

Eine eng gestufte Verdichterpalette für moderne Kälte-, Klima- und Wärmepumpenanlagen

Mit der neuen BITZER ECOLINE Serie bietet BITZER hocheffiziente, universell einsetzbare Verdichter, die die anspruchsvollen Anforderungen moderner Kälteanlagen erfüllen:

- ❑ **Erweiterter Einsatzbereich**
 - R134a bis $t_c = 85^\circ\text{C}$
 - R404A und R507A bis $t_c = 62^\circ\text{C}$
- ❑ **Energie-effizient**

hohe Kälteleistung und minimaler Energiebedarf durch:

 - besonders effiziente Arbeitsventile
 - minimalen Schadraum
 - wirtschaftlichen, großvolumigen Motor
 - reduzierte Strömungsverluste bei niedrigen Verflüssigungstemperaturen
- ❑ **Verschleißfestes Triebwerk**
 - oberflächengehärtete Exzenter- und Kurbelwellen
 - reibungsarme Lager und Alu-Kolben
 - hartverchromte Kolbenringe
- ❑ **Leise und schwingungsarm**
 - optimierter Massenausgleich
 - geringe Druckgaspulsationen durch spezielle Zylinderkopfausführung
- ❑ **Minimaler Platzbedarf**
 - äußerst kompakte Abmessungen
- ❑ **Robust**
 - stabile Ventilplattenkonstruktion
 - Ventile aus schlagzähem Federstahl
 - verschleißfestes Triebwerk
- ❑ **Wirtschaftliche Leistungsregelung**
 - Zylinderabschaltung oder Drehzahlregelung möglich
 - Zylinderabschaltung bereits ab $18\text{ m}^3/\text{h}$ Hubvolumen (50 Hz) möglich
 - 4-Zylinder-Verdichter: 50%
 - 6-Zylinder-Verdichter: 66% / 33%
 - 8-Zylinder-Verdichter: 75% / 50%
 - Taktende Zylinderabschaltung, z.B. 4-Zylinder-Verdichter auf beiden Zylinderköpfen: 100% bis ca. 10%
 - Tandem-Verdichter bereits ab $22,7\text{ m}^3/\text{h}$ bis $303\text{ m}^3/\text{h}$ (50 Hz)
 - erprobter Parallelbetrieb
 - Drehzahlregelung von 25 bis 70 Hz
Erläuterungen hierzu siehe Seiten 7 und 8

A closely graduated product range for modern refrigeration, A/C, and heat pump systems

With the new BITZER ECOLINE series BITZER offers highly efficient all-purpose compressors, which meet the challenging demands of modern refrigeration systems:

- ❑ **Extended application range**
 - R134a up to $t_c = 85^\circ\text{C}$
 - R404A and R507A up to $t_c = 62^\circ\text{C}$
- ❑ **Energy efficient**

high cooling capacity and minimum energy requirement:

 - highly efficient working valves
 - minimum clearance volume
 - efficient, large-volume motor
 - reduced flow losses at low condensing temperatures
- ❑ **Wear resistant drive gear**
 - surface hardened eccentric shaft and crankshaft
 - low friction bearings and aluminium pistons
 - hard chrome plated piston rings
- ❑ **Quiet with low vibration**
 - optimized mass balance
 - low discharge gas pulsations due to special cylinder head design
- ❑ **Minimum space requirement**
 - very compact design
- ❑ **Robust**
 - solid valve plate design
 - valves made of impact resistant spring steel
 - wear resistant drive gear
- ❑ **Efficient capacity control**
 - cylinder shut-off or VSD capacity control possible
 - cylinder shut-off possible from $18\text{ m}^3/\text{h}$ displacement (50 Hz) on
 - 4 cylinder compressor: 50%
 - 6 cylinder compressor: 66% / 33%
 - 8 cylinder compressor: 75% / 50%
 - Fast cycling cylinder shut-off, e.g. 4 cylinder compressor on both cylinder heads: 100% to approx. 10%
 - tandem compressors from $22,7\text{ m}^3/\text{h}$ to $303\text{ m}^3/\text{h}$ (50 Hz)
 - approved parallel operation
 - VSD capacity control from 25 to 70 Hz
Explanations see pages 7 and 8

Une vaste gamme de compresseurs pour les installations modernes destinées à la réfrigération, la climatisation et le chauffage thermodynamique

Avec la série BITZER ECOLINE, BITZER vous propose des compresseurs hautement efficaces et universellement utilisables permettant de satisfaire les exigences des installations frigorifiques modernes:

- ❑ **Domaine d'application étendu**
 - R134a jusqu'à $t_c = 85^\circ\text{C}$
 - R404A et R507A jusqu'à $t_c = 62^\circ\text{C}$
- ❑ **Efficacité énergétique**

haute puissance frigorifique et consommation minimale d'énergie grâce aux caractéristiques suivantes:

 - soupapes de travail particulièrement efficaces
 - espace mort minimal
 - moteur économique à gros volume
 - réduction de la perte de charge à de basses températures de condensation
- ❑ **Mécanisme d'entraînement résistant à l'usure**
 - arbres excentriques et vilebrequins trempés en surface
 - roulements à faible friction et pistons en aluminium
 - bagues de piston en chrome dur
- ❑ **Silence et faibles vibrations**
 - équilibrage de masse optimisé
 - réduction des pulsations des gaz grâce à une tête de culasse spéciale
- ❑ **Encombrement minimal**
 - dimensions extrêmement compactes
- ❑ **Robustesse**
 - construction stable de plaques à clapets
 - soupapes en acier ressort à haute résistance aux chocs
 - mécanisme d'entraînement résistant à l'usure
- ❑ **Régulation économique de la puissance**
 - déconnexion des cylindres ou réglage de la vitesse possible
 - déconnexion des cylindres possible déjà à partir d'une capacité de refoulement de $18\text{ m}^3/\text{h}$ (50 Hz)
 - compresseur à 4 cylindres: 50%
 - compresseur à 6 cylindres: 66% / 33%
 - compresseur à 8 cylindres: 75% / 50%
 - Déconnexion rapide des cylindres, p.ex. compresseur à 4 cylindres au deux culasses: 100% à env. 10%
 - compresseur tandem déjà à partir de $22,7\text{ m}^3/\text{h}$ jusqu'à $303\text{ m}^3/\text{h}$ (50 Hz)
 - fonctionnement en parallèle testé
 - réglage de la vitesse de 25 à 70 Hz
Explications voir pages 7 et 8

BITZER ECOLINE Verdichter für Frequenzumrichter-Betrieb bis 70 Hz

Alle BITZER ECOLINE Verdichter sind für den Betrieb bis 70 Hz ausgelegt und optimiert. Je nach Kältemittel und Einsatzbedingungen kann dabei ein Verdichter mit PW Standardmotor (400V-3-50Hz) eingesetzt werden oder ein Sondermotor (230V/400V-3-50Hz*) erforderlich sein, der in Dreieckschaltung (230V Δ -3-50Hz) angeschlossen wird. Letzteres gilt für Verdichter mit Motorversion 1 und 2, sofern sie im gesamten dokumentierten Einsatzbereich betrieben werden sollen. Der Einsatz eines PW Standardmotors für 400 V oder Anschluss eines 230/400V Motors in Sternschaltung muss wegen des abfallenden Drehmoments beim Betrieb oberhalb 50 Hz (Abb. 1) individuell mit BITZER abgestimmt werden – siehe auch Technische Information KT-420.

* Verdichter 2KES-05(Y) bis 4CES-9(Y) sind standardmäßig mit 230/400V-3-50Hz Motoren ausgestattet und können je nach Anwendung entweder bei 400 V in Sternschaltung oder 230 V in Dreieckschaltung betrieben werden.

BITZER ECOLINE compressors for frequency inverter operation up to 70 Hz

All BITZER ECOLINE compressors have been designed and optimized for the operation up to 70 Hz. Depending on the refrigerant and the application conditions a compressor can be used with a PW standard motor (400V-3-50Hz), or a special motor (230V/400V-3-50Hz*) may be required which is connected in delta wiring (230V Δ -3-50Hz). This applies to compressors with motor versions 1 and 2 if they are operated within the entire displayed application range. If a PW standard motor for 400 V is used or a 230/400V motor is connected in star wiring, consultation with BITZER is necessary due to the dropping torque at operation above 50 Hz (fig. 1) – see also Technical Information KT-420.

* Compressors 2KES-05(Y) to 4CES-9(Y) are delivered with 230/400V-3-50Hz motors as standard; depending on the application they may be operated in star wiring at 400 V or in delta wiring at 230 V.

Compresseurs BITZER ECOLINE pour le fonctionnement avec convertisseur de fréquences jusqu'à 70 Hz

Tous les compresseurs BITZER ECOLINE sont spécifiquement conçus et optimisés pour un fonctionnement jusqu'à 70 Hz. En fonction du fluide frigorigène et des conditions d'emploi, un compresseur équipé d'un moteur PW standard (400V-3-50Hz) peut être utilisé ou d'un moteur spécial (230V/400V-3-50Hz*) en câblage en triangle (230V Δ -3-50Hz) peut être nécessaire. Ceci s'applique aux compresseurs équipés des versions moteurs 1 et 2, à moins qu'ils soient destinés à une utilisation couvrant tout le champ d'application documenté. En raison de la torque qui baisse à partir de 50 Hz (fig. 1), consultez BITZER avant tout emploi d'un moteur PW standard pour 400 V ou d'un moteur 230/400V en câblage en étoile – voir les Informations Techniques KT-420.

* Les compresseurs de série des types 2KES-05(Y) jusqu'à 4CES-9(Y) sont équipés de moteurs 230/400V-3-50Hz et peuvent fonctionner à 400 V en connexion étoile ou à 230 V en connexion triangle.

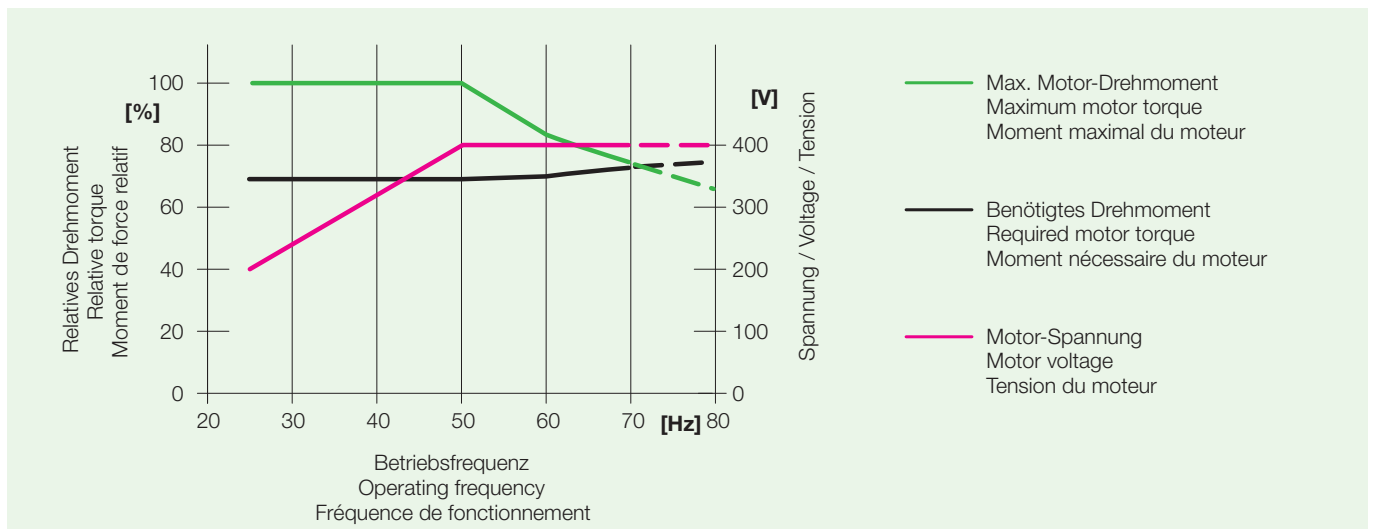


Abb. 1

Fig. 1

Fig. 1

R134a Verdichter mit Motorversion 3

sind so konzipiert, dass sie mit dem Standard PW-Motor für 400V-3-50Hz mit Frequenzumrichter im gesamten Einsatzbereich ohne Einschränkungen bis 70 Hz bei 400 V in sog. "Feldschwäche" betrieben werden können. Der Bereich der Feldschwäche beginnt dort, wo die Ausgangsspannung des Umrichters nicht weiter erhöht werden kann, die Frequenz jedoch weiter ansteigt. Wird die Frequenz bei gleichbleibender Spannung (400 V) erhöht, sinkt das Drehmoment des eingebauten Asynchronmotors (Abb. 1). Die Motoren sind deshalb so ausgelegt, dass der Rückgang des Drehmoments oberhalb 50 Hz kompensiert werden kann.

Diese spezifische Motorausführung ermöglicht eine einfache und sichere Auslegung von Verdichter sowie Frequenzumrichter und bietet einen Kostenvorteil durch Einsatz des Standardmotors. Darüber hinaus ergeben sich Kosteneinsparungen bei der elektrischen Installation auf Grund des geringeren Betriebsstroms im Vergleich zu einem Sondermotor (230V-3-50Hz).

Der Frequenzumrichter wird auf den maximalen Betriebsstrom bei 400V-3-70Hz ausgelegt. Der betreffende "Auslegungsstrom für 70 Hz FU Betrieb" ist unter Technische Daten (Seite 28) und auf dem Verdichter-Typschild aufgeführt. Der elektrische Anschluss des Motors erfolgt wie bei Direktanlauf entsprechend Abb. 2. Schützauslegung nach Kategorie AC3, bezogen auf den maximalen Betriebsstrom bei 70 Hz.

R134a compressors with motor 3

are designed in such a way that they can be operated within the complete application range up to 70 Hz without restrictions at 400 V (in the so-called "field weakness") using the standard PW motor for 400V-3-50Hz with frequency inverter. The field weakness range begins at the point where the inverter's output voltage cannot be further raised, though the frequency still increases. If the frequency is raised at constant voltage (400 V), the torque of the built-in asynchronous motor drops (fig. 1). Thus the motors are designed in such a way that the dropping torque above 50 Hz can be compensated.

This specific motor design allows an easy and safe selection of compressor and frequency inverter and offers a cost advantage by applying the standard motor. Moreover costs are reduced at the electrical installation due to the low operating current compared to a standard motor (230V-3-50Hz).

The frequency inverter is selected for the maximum operating current at 400V-3-70Hz. The respective "selection current for 70 Hz FI operation" is displayed under Technical Data (page 28) and on the compressor's name plate. The electrical connection of the motor is carried out as for direct start according to fig. 2. Contactor selection according to AC3, based on the maximum operating current at 70 Hz.

Les compresseurs R134a avec la version moteur 3

sont conçus pour un fonctionnement en «affaiblissement de champ» sans limites jusqu'à 70 Hz à 400 V avec les moteurs PW standard pour 400V-3-50Hz et avec convertisseur de fréquences sur tout le champ d'applications. La zone d'affaiblissement de champ commence là, où la tension de sortie du convertisseur de fréquences ne peut plus être augmentée mais où la fréquence continue de monter. Quand la fréquence baisse sous une tension constante (400 V), la torque du moteur asynchrone va baisser (fig. 1). Ainsi les moteurs sont conçus pour compenser cette réduction de la torque au-dessus de 50 Hz.

Cette version moteur spécifique permet une conception aisée et sécurisée des compresseurs ainsi que des convertisseurs de fréquences et offre donc aussi un avantage de prix grâce à l'utilisation d'un moteur standard. D'autres avantages de prix résultent de l'installation électrique qui consomme moins d'énergie qu'un moteur spécial (230V-3-50Hz).

Le convertisseur de fréquences est adapté à un courant de service maximal à 400V-3-70Hz. Le «courant de service pour un fonctionnement à 70 Hz du convertisseur de fréquences» est détaillé sous les Données Techniques (page 28) ainsi que sur la plaque signalétique du compresseur. En cas d'un démarrage direct, la connexion électrique du moteur est réalisée selon fig. 2. Conception des contacteurs selon la catégorie AC3 pour un courant de service maximal à 70 Hz.

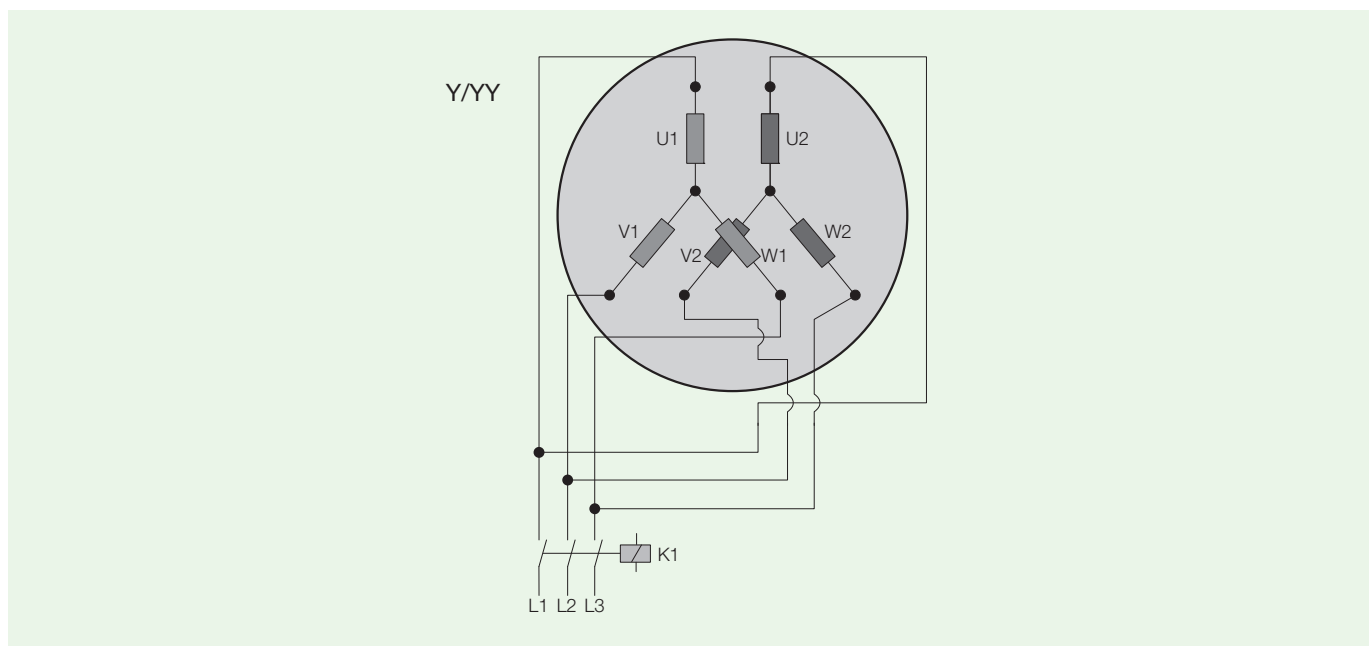


Abb. 2

Fig. 2

Fig. 2

Lieferumfang und Zubehör

siehe Preisliste

Sonder-Ausstattung

Je nach Baureihe u. a. Ölsumpfeheizung, Öldifferenzdruck-Schalter oder Ölniveau-Überwachung (CE4-Serie), integrierte Anlaufentlastung, integrierte Leistungsregelung, Zusatzlüfter, Druckgas-Temperaturfühler.

Leistungsdaten

Erläuterungen siehe Seite 12.

Extent of delivery and accessories

refer to Price List

Optional extras

Depending on series among others: crankcase heater, differential oil pressure switch or oil level monitoring (CE4 series), integrated start unloader, integrated capacity control, additional fan, discharge gas temperature sensor.

Performance data

Explanations see page12.

Etendue de la fourniture et accessoires

voir notre Tarif

Accessoires livrables en option

Dépendant du série: résistance de carter, pressostat différentiel d'huile ou contrôle de niveau d'huile (série CE4), démarrage à vide intégré, régulation de puissance intégrée, ventilateur additionnel, sonde de température du gaz au refoulement.

Données de puissance

Explications voir page 12.

Einsatzgrenzen

bezogen auf 20°C Sauggastemperatur

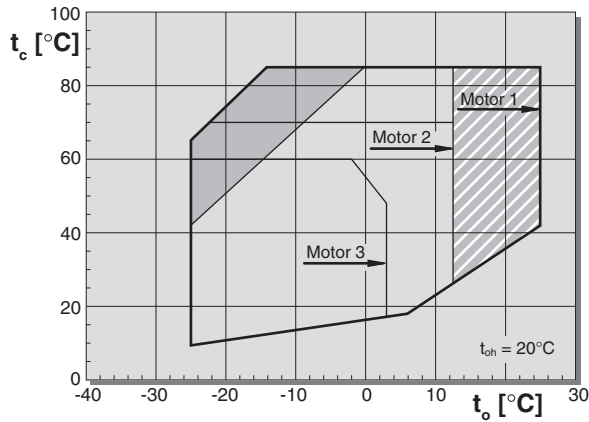
Application limits

relating to 20°C suction gas temperature

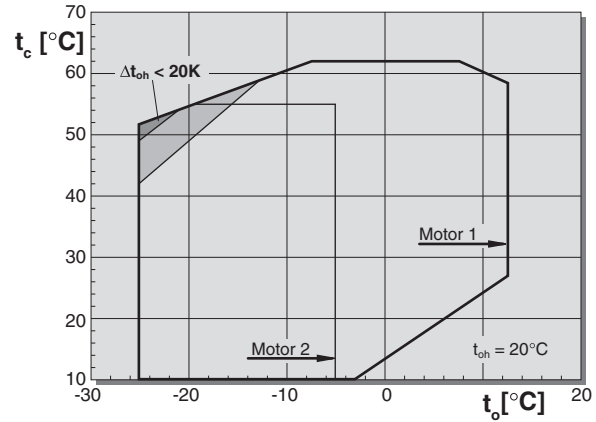
Limites d'application

se référant à une température du gaz d'aspiration de 20°C

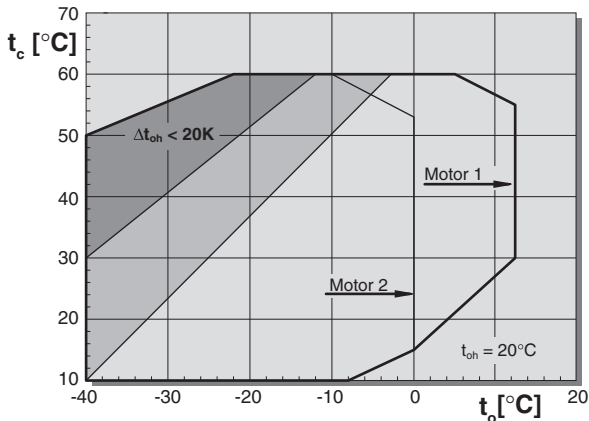
R134a ①, ②



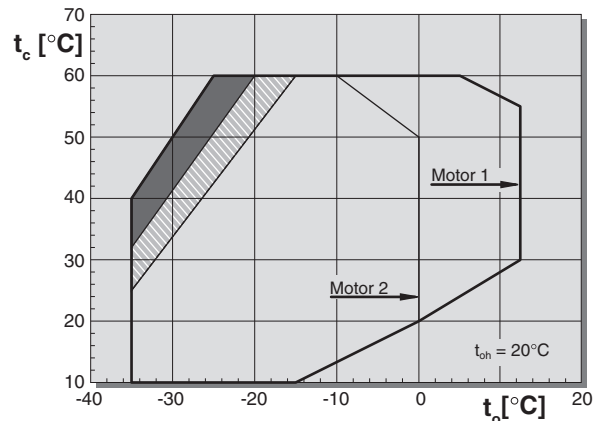
R407C ①, ②, ③



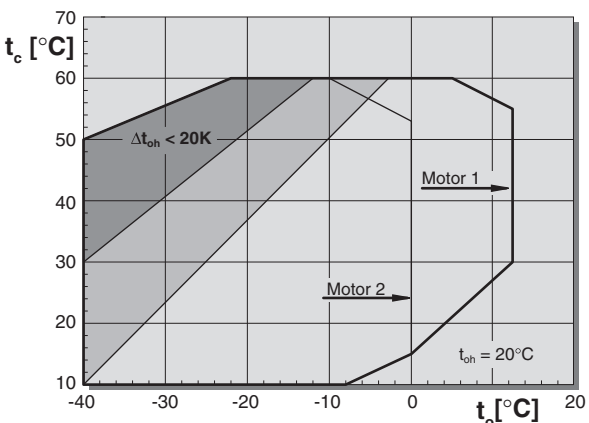
R407A 2KES-05Y .. 4CES-9Y ③



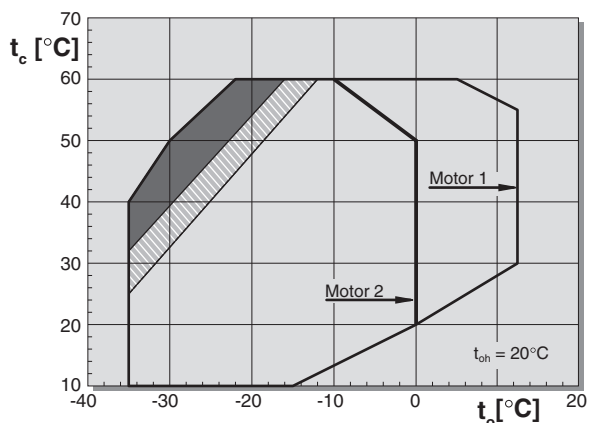
R407A 4VES-7Y .. 6FE-50Y ③, ④



R407F 2KES-05Y .. 4CES-9Y ③



R407F 4VES-7Y .. 6FE-50Y ③, ④



- ① 8GE-50Y .. 8FE-70Y:
minimale Verdampfungstemperatur -20°C
- ② Mit R134a bei $t_c > 70^\circ\text{C}$ muss Öl BSE55 verwendet werden (anstelle BSE32)
- ③ Verdampfungs- und Verflüssigungstemperaturen beziehen sich auf Taupunktwerte (Sattdampf)
- ④ Tiefere Verdampfungstemperaturen sind durch Einsatz von **DiC** möglich.
Auslegung auf Anfrage.

- ① 8GE-50Y .. 8FE-70Y:
minimum evaporating temperature -20°C
- ② For R134a and $t_c > 70^\circ\text{C}$ oil BSE55 has to be used (instead of BSE32)
- ③ Evaporating and condensing temperatures are based on dew point conditions (saturated vapour)
- ④ Lower evaporating temperatures are possible with **DiC** operation.
Selection upon request.

- ① 8GE-50Y .. 8FE-70Y:
température d'évaporation minimale -20°C
- ② Pour R134a et $t_c > 70^\circ\text{C}$ il faut utiliser huile BSE55 (en lieu de BSE32)
- ③ Les températures d'évaporation et de condensation se réfèrent aux valeurs du point de rosée (conditions de vapeurs saturées)
- ④ Températures d'évaporation plus basses sont possible par opération avec **DiC**.
Sélection sur demande.

Einsatzgrenzen

bezogen auf 20°C Sauggastemperatur

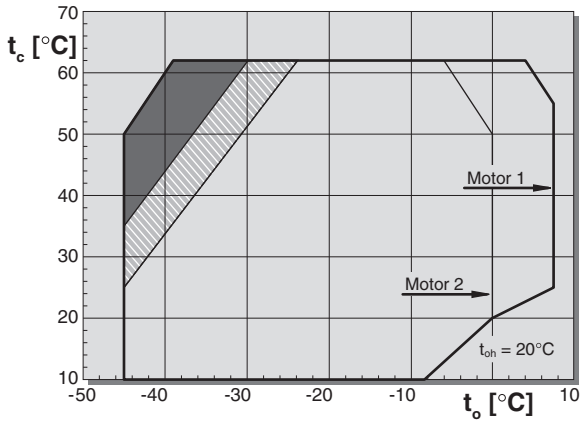
Application limits

relating to 20°C suction gas temperature

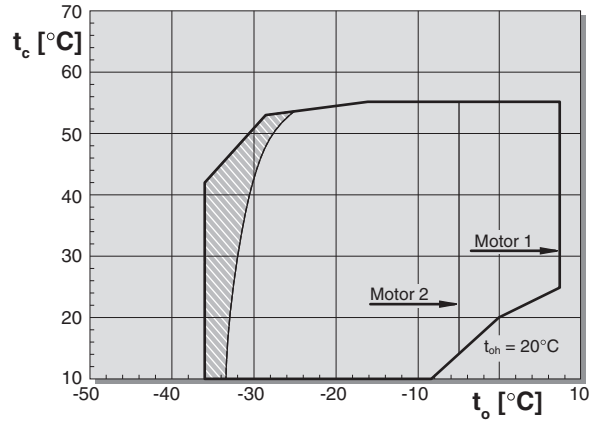
Limites d'application

se référant à une température du gaz d'aspiration 20°C

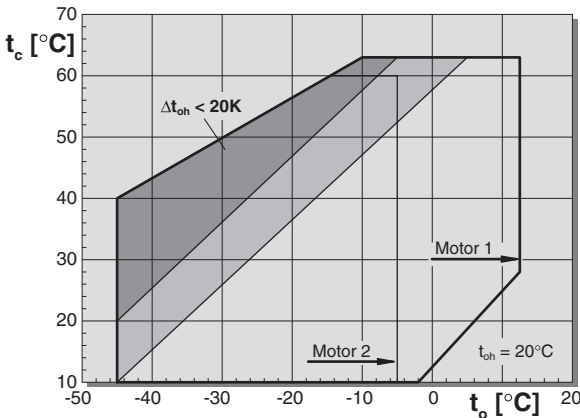
R404A ■ R507A 2KES-05Y .. 6FE-50Y



R404A ■ R507A 8GE-50Y .. 8FE-70Y ①

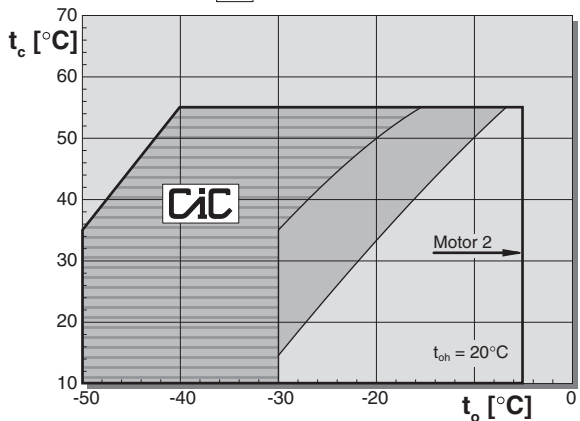


R22 2KES-05 .. 4CES-9

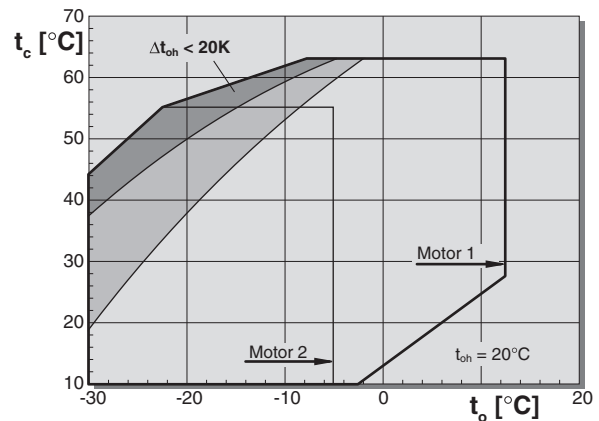


R22 4VES-7 .. 6FE-40

mit / with / avec



R22 4VES-7 .. 8FE-70 ①



- t_o Verdampfungstemperatur (°C)
- t_{oh} Sauggastemperatur (°C)
- Δt_{oh} Sauggas-Überhitzung (K)
- t_c Verflüssigungstemperatur (°C)
- Zusatzkühlung oder max. 0°C Sauggastemperatur
- Zusatzkühlung
- Zusatzkühlung + eingeschränkte Sauggastemperatur entsprechend einer <20 K Sauggas-Überhitzung
- Zusatzkühlung oder eingeschränkte Sauggastemperatur entsprechend einer <20 K Sauggas-Überhitzung
- Sauggas-Überhitzung >10 K
- Zusatzlüfter +

- t_o Evaporating temperature (°C)
- t_{oh} Suction gas temperature (°C)
- Δt_{oh} Suction gas superheat (K)
- t_c Condensing temperature (°C)
- Additional cooling or max. 0°C suction gas temperature
- Additional cooling
- Additional cooling + limited suction gas temperature according to <20 K suction gas superheat
- Additional cooling or limited suction gas temperature according to <20 K suction gas superheat
- Suction gas superheat >10 K
- Additional fan +

- t_o Température d'évaporation (°C)
- t_{oh} Température du gaz d'aspiration (°C)
- Δt_{oh} Surchauffe du gaz d'aspiration (K)
- t_c Température de condensation (°C)
- Refroid. additionnel ou max. 0°C température du gaz d'aspiration
- Refroid. additionnel
- Refroid. additionnel + température du gaz d'aspiration limitée suivant à une surchauffe du gaz d'aspiration de <20 K
- Refroid. additionnel ou température du gaz d'aspiration limitée suivant à une surchauffe du gaz d'aspiration de <20 K
- Surchauffe du gaz d'aspiration >10 K
- Ventilation +

Leistungsdaten

Im vorliegenden Prospekt sind Leistungsdaten für R134a, R404A, R407A und R407F dokumentiert.

Leistungsdaten für andere Kältemittel auf Anfrage.

Alle Leistungswerte basieren auf der europäischen Norm EN 12900 und 50 Hz-Betrieb. Leistungsdaten für individuelle Betriebsbedingungen und 60 Hz-Betrieb siehe BITZER Software.

Alle Daten sind **ohne** Flüssigkeits-Unterkühlung dokumentiert. Basierend auf EN 12900 ergeben sich dadurch deutliche Unterschiede gegenüber Daten, bei denen 5 bzw. 8,3 K Unterkühlung in die Kälteleistung einbezogen sind. Weitere Erläuterungen siehe Kältemittel-Report (A-500).

Leistungsdaten R134a

Für R134a stehen BITZER ECOLINE Verdichter in 3 Ausführungsvarianten zur Verfügung:

Motorversion 1

für Hochtemperatur Klima- und Wärmepumpen-Anwendungen bis $t_c = 85^\circ\text{C}$

Motorversion 2

für Normal- und Klimakühlung bis $t_c = 70^\circ\text{C}$

Motorversion 3

optimiert für Normalkühlung mit erweitertem Einsatzbereich und der Option für FU-Betrieb bis 70 Hz mit Standardmotor

Leistungsdaten

Motorversion 1 und 2: Seiten 13 – 16
Motorversion 3: Seite 17

Leistungsdaten R404A/R507A (R407A, R407F)

Für R404A/R507A (R407A, R407F) stehen BITZER ECOLINE Verdichter in 2 Ausführungsvarianten zur Verfügung:

Motorversion 1

für Normal- und Klimakühlung bis $t_c = 62^\circ\text{C}$

Motorversion 2

optimiert für erweiterten Einsatzbereich bei Normal- und Tiefkühlung bis $t_c = 62^\circ\text{C}$

Leistungsdaten

Motorversion 1 und 2: Seiten 18 – 21

Performance data

This brochure displays performance data for R134a, R404A, R407A, and R407F.

Performance data for other refrigerants upon request.

Performance data are based on the European Standard EN 12900 and 50 Hz operation. Performance data for individual operating conditions and 60 Hz operation see BITZER Software.

All data do **not** include liquid subcooling. Based on EN 12900 the rated cooling capacity and efficiency (COP) show therefore lower values in comparison to data based on 5 or 8.3 K subcooling. For further information see Refrigerant Report (A-501).

Performance data R134a

For R134a BITZER ECOLINE compressors are offered in 3 versions:

Motor version 1

for high temperature A/C and heat pump applications up to $t_c = 85^\circ\text{C}$

Motor version 2

for medium temperature and A/C applications up to $t_c = 70^\circ\text{C}$

Motor version 3

optimized for medium temperature application with enhanced application limits and the option of FI operation up to 70 Hz with standard motor

Performance data

Motor version 1 and 2: Pages 13 – 16
Motor version 3: Page 17

Performance data R404A/R507A (R407A, R407F)

For R404A/R507A (R407A, R407F) BITZER ECOLINE compressors are offered in 2 versions:

Motor version 1

for medium temperature and A/C applications up to $t_c = 62^\circ\text{C}$

Motor version 2

optimized for enhanced application limits at medium and low temperature application up to $t_c = 62^\circ\text{C}$

Performance data

Motor version 1 and 2: Pages 18 – 21

Données de puissance

Dans cette brochure se trouvent des données de puissance pour R134a, R404A, R407A et R407F.

Données de puissance pour autres fluides frigorigènes sur demande.

Les données de puissance se basent sur la norme européenne EN 12900 et sur un fonctionnement à 50 Hz. Données de puissance pour des conditions de fonctionnement individuelles et pour fonctionnement à 60 Hz voir BITZER Software.

Toutes les données sont établies **sans** sous-refroidissement. Ainsi, basées sur la norme EN 12900, apparaissent des différences importantes lors de la comparaison avec les données pour lesquelles, 5 resp. 8,3 K de sous-refroidissement ont été pris en considération. Pour plus d'informations voir "Refrigerant Report" (A-501).

Données de puissance R134a

Pour R134a 3 variantes de compresseurs BITZER ECOLINE sont disponible:

Versión moteur 1

pour applications de climatisation et pompe à chaleur à haute température jusqu'à $t_c = 85^\circ\text{C}$

Versión moteur 2

pour la réfrigération à moyenne température et de climatisation jusqu'à $t_c = 70^\circ\text{C}$

Versión moteur 3

optimisée pour la réfrigération à moyenne température avec champ d'application élargi et l'option à fonctionnement avec convertisseur de fréquences jusqu'à 70 Hz avec moteur standard

Données de puissance

Versión moteur 1 et 2: Pages 13 – 16
Versión moteur 3: Page 17

Données de puissance R404A/R507A (R407A, R407F)

Pour R404A/R507A (R407A, R407F) 2 variantes de compresseurs BITZER ECOLINE sont disponible:

Versión moteur 1

pour la réfrigération à moyenne température et de climatisation jusqu'à $t_c = 62^\circ\text{C}$

Versión moteur 2

optimisée pour champ d'application élargi à la réfrigération à moyenne température et à basse température jusqu'à $t_c = 62^\circ\text{C}$

Données de puissance

Versión moteur 1 et 2: Pages 18 – 21

Leistungswerte 50 Hz

 bezogen auf Sauggasttemperatur 20°C,
ohne Flüssigkeits-Unterkühlung

Performance data 50 Hz

 relating to 20°C suction gas tempera-
ture, without liquid subcooling

Données de puissance 50 Hz

 à une température du gaz d'aspiration de
20°C se référant, sans sous-refroidissement
de liquide

Verdichter Typ Compressor type Compresseur type	Verfl. Temp. Cond. temp. Temp. de cond. °C	↓	Kälteleistung Cooling capacity Puissance frigorifique				Q_o	[Watt]	Leistungsaufnahme Power consumption Puissance absorbée				P_e	[kW]
			Verdampfungstemperatur °C				Evaporating temperature °C				Température d'évaporation °C			
			15	10	5	0	-5	-10	-15	-20				
2CES-4Y	60	Q	11250	9290	7600	6150	4900	3840	2940	2180				
		P	3,69	3,44	3,17	2,88	2,58	2,28	1,99	1,70				
	70	Q	9290	7650	6240	5010	3960	3060	2310	1670				
		P	4,08	3,74	3,40	3,04	2,69	2,34	2,00	1,69				
	80	Q	7250	5950	4820	3830	2980	2260	1650					
		P	4,37	3,96	3,54	3,12	2,72	2,33	1,96					
4FES-3Y	40	Q		13590	11040	8880	7060	5520	4240	3190				
		P		2,78	2,65	2,48	2,28	2,06	1,83	1,60				
	50	Q		11650	9440	7560	5970	4630	3510	2590				
		P		3,24	3,01	2,75	2,48	2,19	1,90	1,62				
	60	Q		9730	7840	6240	4880	3730	2780	1990				
		P		3,60	3,28	2,94	2,60	2,25	1,90	1,57				
4FES-5Y	60	Q	11910	9730	7850	6250	4890	3740	2790	2000				
		P	3,83	3,55	3,25	2,93	2,60	2,26	1,92	1,60				
	70	Q	9620	7820	6270	4950	3820	2860	2070	1410				
		P	4,15	3,79	3,41	3,01	2,62	2,22	1,83	1,47				
	80	Q	7340	5930	4720	3660	2760	2000	1360					
		P	4,35	3,91	3,45	2,99	2,53	2,08	1,65					
4EES-4Y	40	Q		17030	14000	11410	9190	7320	5730	4410				
		P		3,52	3,36	3,16	2,93	2,67	2,40	2,12				
	50	Q		14760	12110	9830	7890	6240	4850	3690				
		P		4,18	3,90	3,59	3,26	2,91	2,56	2,22				
	60	Q		12500	10230	8280	6610	5190	3980	2980				
		P		4,75	4,35	3,93	3,51	3,08	2,67	2,27				
4EES-6Y	60	Q	15130	12500	10230	8280	6610	5190	3980	2980				
		P	5,02	4,67	4,30	3,90	3,50	3,09	2,69	2,31				
	70	Q	12450	10270	8380	6750	5340	4150	3130	2280				
		P	5,57	5,11	4,63	4,15	3,66	3,19	2,73	2,30				
	80	Q	9760	8040	6540	5230	4100	3130	2300					
		P	6,02	5,45	4,88	4,31	3,75	3,21	2,70					
4DES-5Y	40	Q		20500	16690	13470	10750	8460	6550	4980				
		P		4,16	3,96	3,71	3,42	3,11	2,77	2,43				
	50	Q		17650	14360	11550	9180	7180	5510	4130				
		P		4,88	4,54	4,17	3,77	3,35	2,93	2,51				
	60	Q		14830	12030	9630	7600	5890	4450	3270				
		P		5,47	5,00	4,50	4,00	3,49	2,99	2,51				
4DES-7Y	60	Q	18090	14830	12030	9640	7610	5890	4460	3280				
		P	5,79	5,38	4,94	4,47	3,98	3,49	3,01	2,54				
	70	Q	14720	12040	9730	7740	6050	4610	3410	2420				
		P	6,34	5,80	5,24	4,66	4,08	3,51	2,96	2,43				
	80	Q	11350	9250	7420	5850	4490	3340	2370					
		P	6,72	6,07	5,40	4,72	4,05	3,40	2,78					
4CES-6Y	40	Q		25050	20450	16560	13260	10490	8170	6250				
		P		5,05	4,82	4,54	4,20	3,83	3,44	3,04				
	50	Q		21700	17690	14290	11400	8970	6950	5270				
		P		5,94	5,55	5,12	4,65	4,16	3,67	3,19				
	60	Q		18320	14920	12010	9540	7450	5710	4260				
		P		6,69	6,14	5,57	4,98	4,38	3,80	3,24				
4CES-9Y	60	Q	22300	18320	14920	12010	9540	7450	5710	4260				
		P	7,20	6,69	6,14	5,57	4,98	4,38	3,80	3,24				
	70	Q	18240	14980	12160	9750	7680	5930	4470	3250				
		P	7,95	7,29	6,59	5,88	5,18	4,49	3,82	3,19				
	80	Q	14170	11620	9390	7470	5820	4410	3220					
		P	8,53	7,71	6,88	6,05	5,24	4,45	3,71					
4VES-7Y	40	Q		26950	22000	17720	14090	11020	8440	6290				
		P		5,15	4,97	4,68	4,29	3,85	3,38	2,90				
	50	Q		22950	18680	15000	11850	9160	6880	4960				
		P		6,04	5,65	5,17	4,64	4,09	3,53	3,01				
	60	Q		19060	15480	12380	9690	7380	5400	3700				
		P		6,77	6,18	5,54	4,88	4,22	3,57	2,97				
4VES-10Y	60	Q	23300	19010	15330	12200	9550	7340	5500	3990				
		P	7,07	6,60	6,06	5,47	4,83	4,19	3,56	2,95				
	70	Q	18940	15360	12300	9700	7510	5670	4160	2930				
		P	7,75	7,11	6,42	5,70	4,96	4,24	3,55	2,92				
	80	Q	14450	11620	9200	7150	5420	3980	2810					
		P	8,26	7,47	6,65	5,82	5,00	4,22	3,50					
4TES-9Y	40	Q		32350	26450	21400	17080	13420	10340	7760				
		P		6,20	5,98	5,64	5,19	4,68	4,13	3,56				
	50	Q		27700	22600	18210	14450	11240	8510	6210				
		P		7,29	6,82	6,27	5,65	5,00	4,35	3,72				
	60	Q		23100	18840	15140	11930	9160	6780	4740				
		P		8,20	7,51	6,77	5,99	5,21	4,45	3,74				
4TES-12Y	60	Q	28200	23050	18660	14920	11760	9100	6900	5090				
		P	8,80	8,20	7,51	6,77	5,99	5,21	4,45	3,74				
	70	Q	23000	18750	15090	11980	9360	7160	5350	3870				
		P	9,79	8,98	8,10	7,18	6,23	5,29	4,39	3,55				
	80	Q	17690	14320	11420	8960	6890	5160	3750					
		P	10,65	9,69	8,64	7,53	6,39	5,25	4,14					



Leistungswerte 50 Hz

bezogen auf Sauggasttemperatur 20°C,
ohne Flüssigkeits-Unterkühlung

Performance data 50 Hz

relating to 20°C suction gas temperature,
without liquid subcooling

Données de puissance 50 Hz

à une température du gaz d'aspiration de
20°C se référant, sans sous-refroidissement
de liquide

Verdichter Typ Compressor type Compresseur type	Verf. Temp. Cond. temp. Temp. de cond. °C	↓	Kälteleistung Cooling capacity Puissance frigorifique			Q ₀ [Watt]	Leistungsaufnahme Power consumption Puissance absorbée				P _e [kW]
			Verdampfungstemperatur °C				Température d'évaporation °C				
						15	10	5	0	-5	-10
4PES-12Y	40	Q		37450	30500	24500		19450	15170	11570	8570
		P		7,03	6,75	6,34		5,82	5,23	4,59	3,94
	50	Q		31800	25800	20700		16280	12530	9360	6700
		P		8,18	7,63	6,98		6,26	5,50	4,73	3,96
	60	Q		26300	21300	16970		13240	10020	7260	4910
		P		9,10	8,29	7,43		6,52	5,60	4,68	3,79
4PES-15Y	60	Q		32250	26250	21100		13050	9960	7400	5310
		P		9,88	9,20	8,40		6,62	5,70	4,80	3,96
	70	Q		26100	21100	16830		10160	7610	5520	3810
		P		10,81	9,85	8,83		6,69	5,64	4,66	3,76
	80	Q		19800	15860	12490		7230	5240	3620	
		P		11,40	10,20	8,97		6,53	5,38	4,34	
4NES-14Y	40	Q		43850	35800	28900		23000	18050	13860	10370
		P		8,33	7,99	7,51		6,92	6,24	5,51	4,76
	50	Q		37400	30500	24500		19410	15050	11350	8240
		P		9,72	9,08	8,33		7,50	6,62	5,71	4,82
	60	Q		31150	25350	20300		15960	12200	8970	6210
		P		10,89	9,96	8,94		7,88	6,80	5,73	4,69
4NES-20Y	60	Q		38400	31450	25450		16070	12460	9450	6980
		P		11,84	11,05	10,13		8,08	7,02	6,00	5,04
	70	Q		31400	25600	20600		12810	9820	7350	5330
		P		13,03	11,92	10,73		8,25	7,04	5,91	4,88
	80	Q		24150	19570	15630		9450	7100	5170	
		P		13,84	12,43	10,99		8,13	6,79	5,57	
4JE-15Y	40	Q		48650	40050	32650		26300	20850	16230	12330
		P		9,30	8,98	8,52		7,94	7,28	6,56	5,81
	50	Q		42250	34700	28200		22600	17800	13720	10260
		P		10,94	10,34	9,62		8,80	7,93	7,03	6,13
	60	Q		35950	29400	23800		18920	14750	11200	8180
		P		12,35	11,47	10,50		9,47	8,39	7,30	6,23
4JE-22Y	60	Q		42750	35250	28700		18280	14150	10630	7670
		P		12,90	12,14	11,25		9,18	8,06	6,93	5,80
	70	Q		35050	28750	23300		14470	10970	7990	5480
		P		14,25	13,18	12,00		9,42	8,08	6,74	5,43
	80	Q		27150	22100	17710		10580	7740	5320	
		P		15,18	13,81	12,34		9,24	7,66	6,11	
4HE-18Y	40	Q		57400	47250	38550		31100	24750	19390	14870
		P		11,20	10,74	10,12		9,38	8,56	7,68	6,77
	50	Q		49800	40950	33300		26800	21250	16530	12570
		P		13,12	12,33	11,42		10,41	9,34	8,25	7,16
	60	Q		42200	34600	28100		22500	17690	13630	10220
		P		14,77	13,67	12,47		11,21	9,91	8,61	7,35
4HE-25Y	60	Q		50700	41900	34300		22050	17170	13030	9520
		P		15,31	14,39	13,35		10,98	9,71	8,41	7,11
	70	Q		41600	34350	28000		17680	13550	10000	6980
		P		16,96	15,71	14,36		11,44	9,91	8,37	6,82
	80	Q		32500	26700	21650		13290	9890	6930	
		P		18,29	16,71	15,06		11,57	9,77	7,95	
4GE-23Y	40	Q		65100	53500	43600		35150	27900	21800	16640
		P		13,25	12,56	11,73		10,77	9,73	8,63	7,50
	50	Q		56200	46000	37250		29800	23450	18110	13640
		P		15,37	14,31	13,13		11,86	10,52	9,16	7,81
	60	Q		47000	38250	30750		24400	18980	14450	10690
		P		17,11	15,70	14,20		12,63	11,03	9,43	7,86
4GE-30Y	60	Q		59100	48900	40100		25850	20200	15350	11250
		P		17,91	16,76	15,49		12,70	11,21	9,68	8,14
	70	Q		48500	40150	32800		20900	16070	11910	8320
		P		19,88	18,33	16,70		13,25	11,46	9,65	7,83
	80	Q		37800	31250	25500		15880	11910	8390	
		P		21,63	19,66	17,65		13,53	11,42	9,31	
4FE-28Y	40	Q		79200	65200	53300		43100	34450	27200	21100
		P		16,66	15,80	14,74		13,54	12,23	10,88	9,53
	50	Q		69300	57000	46500		37550	29900	23500	18130
		P		19,43	18,07	16,56		14,95	13,29	11,63	10,01
	60	Q		59300	48750	39700		31900	25300	19760	15110
		P		21,81	19,99	18,06		16,08	14,09	12,15	10,31
4FE-35Y	60	Q		70300	58100	47600		30800	24200	18670	14040
		P		22,82	21,16	19,35		15,47	13,49	11,56	9,72
	70	Q		58000	47850	39100		25000	19480	14800	10880
		P		25,10	22,97	20,73		16,14	13,87	11,70	9,66
	80	Q		45500	37500	30500		19210	14740	10940	
		P		26,89	24,33	21,70		16,46	13,94	11,56	

Hinweis zum Betrieb siehe Einsatzgrenzen,
Seite 10

Notes on the operation see application limits,
page 10

Pour des informations relatives au fonctionne-
ment, voir limites d'application à la page 10

Vorläufige Daten

Tentative data

Valeurs provisoires



Leistungswerte 50 Hz
bezogen auf Sauggasttemperatur 20°C,
ohne Flüssigkeits-Unterkühlung

Performance data 50 Hz
relating to 20°C suction gas tempera-
ture, without liquid subcooling

Données de puissance 50 Hz
à une température du gaz d'aspiration de
20°C se référant, sans sous-refroidissement
de liquide

Verdichter Typ	Verfl. Temp.	Compressor type	Cond. temp.	Compresseur type	Temp. de cond. °C	Kälteleistung Cooling capacity Puissance frigorifique				Q _o	[Watt]	Leistungsaufnahme Power consumption Puissance absorbée				P _e	[kW]				
						Verdampfungstemperatur °C						Evaporating temperature °C						Température d'évaporation °C			
						15	10	5	0			-5	-10	-15	-20			15	10	5	0
6JE-25Y	40	Q	P	72500	59400	48200	38650	30550	23700	18020											
		14,27	13,64	12,81	11,82	10,70	9,50	8,24													
	50	Q	P	62700	51200	41400	33000	25850	19840	14830											
		16,66	15,56	14,30	12,92	11,45	9,94	8,42													
60	Q	P	52800	42950	34500	27300	21150	15990	11680												
	18,57	17,03	15,37	13,63	11,84	10,04	8,28														
6JE-33Y	60	Q	P	65500	53800	43600	27500	21200	15960	11590											
		19,68	18,38	16,91	15,30	13,61	11,87	10,13	8,42												
	70	Q	P	53700	43850	35300	21800	16550	12160	8520											
		21,80	19,99	18,06	16,04	13,99	11,94	9,94	8,02												
80	Q	P	41700	33900	27100	16310	12120	8630													
	23,44	21,14	18,78	16,38	13,99	11,65	9,41														
6HE-28Y	40	Q	P	85100	69800	56800	45700	36300	28350	21700											
		16,80	16,08	15,12	13,98	12,70	11,31	9,87													
	50	Q	P	73800	60500	49050	39300	31000	24000	18130											
		19,76	18,48	17,02	15,42	13,72	11,98	10,23													
60	Q	P	62500	51100	41200	32800	25650	19630	14590												
	22,21	20,41	18,47	16,44	14,37	12,31	10,29														
6HE-35Y	60	Q	P	75400	62000	50400	32050	24850	18790	13740											
		23,32	21,73	19,95	18,02	15,99	13,92	11,86	9,86												
	70	Q	P	61800	50600	41000	25550	19530	14470	10260											
		25,79	23,62	21,31	18,92	16,49	14,07	11,72	9,47												
80	Q	P	48050	39200	31500	19220	14430	10410													
	27,69	24,96	22,16	19,33	16,53	13,80	11,18														
6GE-34Y	40	Q	P	97100	79900	65100	52500	41800	32800	25300											
		20,01	18,97	17,72	16,32	14,78	13,16	11,50													
	50	Q	P	84100	69100	56200	45200	35850	27950	21350											
		23,32	21,71	19,93	18,04	16,05	14,03	12,01													
60	Q	P	71100	58300	47400	38000	29950	23150	17410												
	25,98	23,86	21,60	19,26	16,88	14,50	12,18														
6GE-40Y	60	Q	P	87300	72200	59100	38300	30100	23150	17340											
		27,61	25,84	23,85	21,69	19,42	17,11	14,80	12,56												
	70	Q	P	72100	59500	48600	31100	24200	18420	13550											
		30,50	28,15	25,63	23,00	20,32	17,64	15,03	12,54												
80	Q	P	56400	46500	37850	23950	18480	13860													
	32,80	29,91	26,90	23,84	20,78	17,78	14,90														
6FE-44Y	40	Q	P	116700	96100	78400	63300	50600	39800	30800											
		24,10	22,92	21,50	19,88	18,12	16,25	14,32													
	50	Q	P	101300	83300	67900	54700	43500	34050	26100											
		27,97	26,15	24,13	21,97	19,69	17,36	15,02													
60	Q	P	85800	70600	57400	46150	36550	28350	21500												
	31,11	28,72	26,17	23,50	20,77	18,04	15,35														
6FE-50Y	60	Q	P	101500	83900	68800	44500	34900	26800	19980											
		32,26	30,19	27,90	25,45	22,88	20,24	17,58	14,95												
	70	Q	P	82500	68300	55900	35800	27850	21050	15300											
		34,83	32,27	29,50	26,60	23,60	20,57	17,57	14,64												
80	Q	P	63400	52400	42800	27000	20700	15200													
	36,60	33,60	30,41	27,09	23,71	20,33	17,03														
8GE-50Y	40	Q	P	132800	109300	89100	71700	56900	44250	33550											
		29,95	28,56	26,64	24,36	21,88	19,35	16,93													
	50	Q	P	115500	94700	76800	61400	48200	36900	27350											
		34,28	31,85	29,02	25,96	22,86	19,90	17,25													
60	Q	P	98000	80100	64600	51200	39650	29750	21350												
	37,78	34,41	30,77	27,08	23,55	20,39	17,81														
8GE-60Y	60	Q	P	118600	98000	80100	51200	39650	29750	21350											
		40,67	37,80	34,46	30,85	27,19	23,69	20,56	18,00												
	70	Q	P	97800	80600	65600	41150	31350	22900	15680											
		44,40	40,61	36,47	32,21	28,12	24,43	21,41	19,31												
80	Q	P	76600	63000	51000	31300	23350	16450													
	47,52	42,94	38,13	33,42	29,13	25,57	23,06														
8FE-60Y	40	Q	P	155700	128500	105000	84700	67300	52500	39800											
		35,08	33,54	31,35	28,70	25,77	22,77	19,87													
	50	Q	P	135100	111100	90400	72500	57000	43750	32400											
		40,29	37,52	34,22	30,63	26,95	23,41	20,22													
60	Q	P	114400	93800	75800	60300	46800	35150	25100												
	44,44	40,54	36,27	31,91	27,69	23,90	20,78														
8FE-70Y	60	Q	P	138100	114400	93800	60300	46800	35150	25100											
		47,40	44,28	40,52	36,37	32,10	27,97	24,23	21,15												
	70	Q	P	113300	93600	76400	48200	36700	26750	18090											
		51,51	47,34	42,64	37,75	32,97	28,62	25,02	22,48												
80	Q	P	88200	72700	59000	36200	26850	18650													
	54,59	49,50	44,07	38,68	33,71	29,55	26,57														

Hinweis zum Betrieb siehe Einsatzgrenzen,
Seite 10

Notes on the operation see application limits,
page 10

Pour des informations relatives au fonctionne-
ment, voir limites d'application à la page 10

Vorläufige Daten

Tentative data

Valeurs provisoires

Leistungswerte 50 Hz
bezogen auf Sauggastemperatur 20°C,
ohne Flüssigkeits-Unterkühlung

Performance data 50 Hz
relating to 20°C suction gas tempera-
ture, without liquid subcooling

Données de puissance 50 Hz
à une température du gaz d'aspiration de
20°C se référant, sans sous-refroidissement
de liquide

Verdichter Typ	Verfl. Temp.	Compressor type	Cond. temp.	Compresseur type	Temp. de cond. °C	Kälteleistung Cooling capacity Puissance frigorifique			Q ₀	[Watt]	Leistungsaufnahme Power consumption Puissance absorbée			P _e	[kW]
						Verdampfungstemperatur °C		Evaporating temperature °C			Température d'évaporation °C				
						0	-5	-10			-15	-20			
4VES-6Y	30	Q	20400	16310	12850	9950	7550	P	4,03	3,83	3,52	3,15	2,73		
		P	4,68	4,29	3,85	3,38	2,90								
	40	Q	17720	14090	11020	8440	6290	P	5,17	4,64	4,08	3,53	3,01		
		P	5,64	5,19	4,68	4,13	3,56								
	50	Q	15000	11850	9160	6880	4960	P	6,27	5,65	5,00	4,35	3,72		
		P	6,79	6,26	5,50	4,73	3,96								
4TES-8Y	30	Q	24500	19660	15550	12100	9230	P	4,83	4,59	4,24	3,82	3,34		
		P	5,64	5,19	4,68	4,13	3,56								
	40	Q	21400	17080	13420	10340	7760	P	6,27	5,65	5,00	4,35	3,72		
		P	6,79	6,26	5,50	4,73	3,96								
	50	Q	18210	14450	11240	8510	6210	P	8,35	7,53	6,64	5,74	4,85		
		P	8,97	8,26	7,36	6,46	5,56								
4PES-10Y	30	Q	28300	22600	17750	13710	10360	P	5,49	5,20	4,79	4,31	3,77		
		P	6,34	5,82	5,23	4,59	3,94								
	40	Q	24500	19450	15170	11570	8570	P	6,98	6,26	5,50	4,73	3,96		
		P	7,52	6,93	6,26	5,53	4,78								
	50	Q	20700	16280	12530	9360	6700	P	8,35	7,53	6,64	5,74	4,85		
		P	8,97	8,26	7,36	6,46	5,56								
4NES-12Y	30	Q	33250	26600	21000	16330	12430	P	6,48	6,14	5,68	5,14	4,55		
		P	7,52	6,93	6,26	5,53	4,78								
	40	Q	28950	23100	18100	13910	10420	P	8,35	7,53	6,64	5,74	4,85		
		P	8,97	8,26	7,36	6,46	5,56								
	50	Q	24600	19470	15110	11410	8290	P	9,82	8,97	8,05	7,09	6,13		
		P	10,52	9,67	8,75	7,79	6,83								
4JE-13Y	30	Q	37300	30200	24100	18920	14560	P	7,36	7,01	6,54	5,98	5,36		
		P	8,66	8,06	7,36	6,60	5,81								
	40	Q	32800	26400	21000	16370	12470	P	9,82	8,97	8,05	7,09	6,13		
		P	10,52	9,67	8,75	7,79	6,83								
	50	Q	28350	22750	17950	13880	10430	P	11,56	10,52	9,42	8,29	7,18		
		P	12,26	11,22	10,12	8,99	7,88								
4HE-15Y	30	Q	43800	35450	28350	22300	17220	P	8,68	8,21	7,63	6,95	6,23		
		P	10,22	9,46	8,61	7,71	6,78								
	40	Q	38550	31100	24750	19390	14870	P	11,56	10,52	9,42	8,29	7,18		
		P	12,26	11,22	10,12	8,99	7,88								
	50	Q	33300	26800	21250	16530	12570	P	13,69	12,42	11,09	9,73	8,38		
		P	14,39	13,12	11,76	10,37	8,99								
4GE-20Y	30	Q	50500	41050	32900	26000	20200	P	10,31	9,70	8,97	8,15	7,27		
		P	12,14	11,19	10,15	9,05	7,92								
	40	Q	44850	36350	29100	22900	17720	P	13,69	12,42	11,09	9,73	8,38		
		P	14,39	13,12	11,76	10,37	8,99								
	50	Q	38700	31200	24800	19400	14870	P	15,21	14,37	13,37	12,23	11,01		
		P	16,07	15,20	14,19	13,06	11,91								
4FE-25Y	30	Q	60000	48550	38900	30800	24000	P	12,71	11,93	11,01	9,99	8,92		
		P	14,91	13,67	12,34	10,96	9,59								
	40	Q	53300	43100	34450	27200	21100	P	16,79	15,13	13,43	11,72	10,08		
		P	17,79	16,07	14,37	12,23	10,59								
	50	Q	46500	37550	29900	23500	18130	P	18,27	17,27	16,08	14,73	13,27		
		P	19,88	18,88	17,69	16,25	14,32								
6JE-22Y	30	Q	55500	44700	35600	27900	21500	P	10,87	10,39	9,70	8,86	7,90		
		P	12,88	11,93	10,84	9,63	8,37								
	40	Q	48850	39200	31000	24050	18280	P	14,51	13,13	11,65	10,11	8,58		
		P	15,21	14,37	13,37	12,23	11,01								
	50	Q	42100	33500	26250	20150	15050	P	17,27	15,61	13,87	12,08	10,29		
		P	18,27	17,27	16,08	14,73	13,27								
6HE-25Y	30	Q	64500	52000	41500	32650	25250	P	12,91	12,25	11,40	10,39	9,28		
		P	15,30	14,13	12,81	11,40	9,93								
	40	Q	56800	45700	36300	28350	21700	P	17,27	15,61	13,87	12,08	10,29		
		P	18,27	17,27	16,08	14,73	13,27								
	50	Q	49050	39300	31000	24000	18130	P	20,47	18,61	16,67	14,69	12,71		
		P	21,50	19,88	18,12	16,25	14,32								
6GE-30Y	30	Q	74900	60700	48700	38600	30150	P	15,21	14,37	13,37	12,23	11,01		
		P	18,07	16,70	15,20	13,62	11,99								
	40	Q	66300	53700	43000	33950	26400	P	20,47	18,61	16,67	14,69	12,71		
		P	21,50	19,88	18,12	16,25	14,32								
	50	Q	57600	46600	37200	29250	22600	P	22,47	20,47	18,61	16,67	14,69		
		P	23,47	21,47	19,61	17,67	15,69								
6FE-40Y	30	Q	88800	71800	57500	45450	35400	P	18,27	17,27	16,08	14,73	13,27		
		P	21,50	19,88	18,12	16,25	14,32								
	40	Q	78400	63300	50600	39800	30800	P	21,50	19,88	18,12	16,25	14,32		
		P	23,47	21,47	19,61	17,67	15,69								
	50	Q	67900	54700	43500	34050	26100	P	24,13	21,97	19,69	17,36	15,02		
		P	25,13	22,97	20,69	18,36	15,62								



Leistungswerte 50 Hz
bezogen auf Sauggasttemperatur 20°C,
ohne Flüssigkeits-Unterkühlung

Performance data 50 Hz
relating to 20°C suction gas tempera-
ture, without liquid subcooling

Données de puissance 50 Hz
à une température du gaz d'aspiration de
20°C se référant, sans sous-refroidissement
de liquide

Verdichter Typ Compressor type Compresseur type	Verf. Temp. Cond. temp. Temp. de cond. °C	↓	Kälteleistung Cooling capacity Puissance frigorifique			Q _o [Watt]	Leistungsaufnahme Power consumption Puissance absorbée						P _e [kW]						
			Verdampfungstemperatur °C				Evaporating temperature °C							Température d'évaporation °C					
			5	0	-5		-10	-15	-20	-25	-30	-35		-40					
2KES-05Y	30	Q	4290	3570	2940	2390	1920	1510	1160	865	610	395							
		P	0,81	0,80	0,78	0,75	0,72	0,68	0,63	0,57	0,50	0,42							
	40	Q	3520	2920	2390	1940	1540	1200	900	650	435	255							
		P	0,96	0,93	0,89	0,84	0,79	0,72	0,65	0,57	0,47	0,36							
	50	Q	2810	2320	1890	1520	1190	910	670	460	285	140							
		P	1,11	1,05	0,99	0,92	0,84	0,76	0,66	0,55	0,43	0,30							
2JES-07Y	30	Q	5670	4730	3920	3210	2600	2070	1620	1230	900	625							
		P	1,08	1,07	1,05	1,02	0,97	0,91	0,84	0,76	0,66	0,56							
	40	Q	4740	3950	3250	2650	2130	1680	1290	960	675	440							
		P	1,31	1,27	1,21	1,14	1,06	0,98	0,87	0,76	0,64	0,51							
	50	Q	3850	3190	2620	2120	1680	1300	980	700	465	265							
		P	1,53	1,45	1,36	1,26	1,14	1,02	0,89	0,75	0,60	0,44							
2HES-1Y	30	Q	5920	4910	4040	3280	2630	2070	1590	1180	840								
		P	1,45	1,38	1,31	1,23	1,14	1,04	0,93	0,82	0,69								
	40	Q	4950	4090	3340	2690	2130	1650	1240	890	595								
		P	1,70	1,59	1,47	1,35	1,21	1,08	0,94	0,79	0,64								
	50	Q	4000	3290	2670	2130	1660	1250	905	615	365								
		P	1,92	1,76	1,60	1,43	1,26	1,09	0,91	0,73	0,55								
2HES-2Y	30	Q	7200	6020	5000	4110	3340	2680	2110	1620	1210	855							
		P	1,42	1,40	1,37	1,32	1,25	1,16	1,06	0,95	0,83	0,70							
	40	Q	6060	5060	4190	3420	2760	2190	1700	1270	910	610							
		P	1,70	1,64	1,56	1,47	1,36	1,23	1,10	0,96	0,80	0,64							
	50	Q	4940	4110	3380	2740	2190	1700	1290	935	630	375							
		P	1,96	1,85	1,73	1,59	1,44	1,28	1,11	0,93	0,75	0,56							
2GES-2Y	30	Q	8230	6890	5730	4720	3850	3090	2450	1890	1420	1030							
		P	1,67	1,65	1,60	1,53	1,45	1,34	1,23	1,10	0,96	0,81							
	40	Q	6910	5780	4790	3930	3190	2540	1990	1520	1110	775							
		P	2,00	1,93	1,83	1,72	1,59	1,45	1,30	1,13	0,96	0,79							
	50	Q	5650	4710	3890	3180	2560	2020	1560	1160	825	540							
		P	2,33	2,20	2,05	1,90	1,72	1,54	1,35	1,16	0,96	0,76							
2FES-2Y	30	Q	8690	7220	5940	4830	3870	3050	2350	1750	1250								
		P	2,02	1,98	1,91	1,80	1,67	1,51	1,35	1,17	0,98								
	40	Q	7190	5960	4880	3950	3150	2450	1860	1360	930								
		P	2,37	2,27	2,13	1,97	1,79	1,60	1,39	1,18	0,97								
	50	Q	5770	4770	3900	3140	2480	1910	1420	1000	650								
		P	2,72	2,55	2,36	2,15	1,92	1,68	1,44	1,20	0,97								
2FES-3Y	30	Q	10320	8640	7170	5900	4800	3850	3030	2330	1740	1250							
		P	2,03	2,00	1,95	1,86	1,76	1,63	1,49	1,34	1,17	1,00							
	40	Q	8560	7160	5930	4860	3940	3130	2440	1850	1350	930							
		P	2,46	2,37	2,25	2,10	1,94	1,77	1,58	1,38	1,17	0,96							
	50	Q	6890	5760	4760	3890	3130	2470	1900	1410	995	645							
		P	2,88	2,72	2,53	2,33	2,11	1,88	1,64	1,40	1,15	0,91							
2EES-2Y	30	Q	10920	9070	7470	6080	4890	3860	2980	2230	1600								
		P	2,37	2,28	2,16	2,01	1,85	1,67	1,47	1,27	1,07								
	40	Q	9250	7670	6300	5100	4070	3180	2420	1770	1220								
		P	2,81	2,64	2,45	2,23	2,01	1,77	1,53	1,28	1,04								
	50	Q	7490	6180	5040	4050	3190	2450	1820	1280	830								
		P	3,16	2,91	2,65	2,37	2,09	1,80	1,51	1,23	0,95								
2EES-3Y	30	Q	13040	10920	9070	7470	6080	4890	3860	2980	2230	1600							
		P	2,40	2,36	2,27	2,16	2,02	1,87	1,69	1,50	1,31	1,11							
	40	Q	11070	9250	7670	6300	5100	4070	3180	2420	1770	1220							
		P	2,89	2,76	2,61	2,43	2,23	2,02	1,79	1,55	1,32	1,08							
	50	Q	8980	7490	6180	5040	4050	3190	2450	1820	1280	830							
		P	3,27	3,08	2,86	2,62	2,36	2,09	1,82	1,54	1,26	0,99							
2DES-2Y	30	Q	12990	10810	8910	7270	5860	4640	3590	2710	1960								
		P	2,87	2,76	2,62	2,45	2,25	2,03	1,80	1,55	1,31								
	40	Q	11040	9170	7540	6120	4900	3850	2940	2180	1530								
		P	3,42	3,22	2,98	2,73	2,46	2,17	1,88	1,59	1,30								
	50	Q	8960	7420	6070	4890	3870	2990	2240	1600	1070								
		P	3,87	3,57	3,25	2,92	2,58	2,23	1,88	1,55	1,22								
2DES-3Y	30	Q	15500	12990	10810	8910	7270	5860	4640	3590	2710	1960							
		P	2,87	2,81	2,71	2,58	2,41	2,22	2,01	1,79	1,56	1,33							
	40	Q	13180	11040	9170	7540	6120	4900	3850	2940	2180	1530							
		P	3,47	3,32	3,13	2,92	2,68	2,42	2,15	1,87	1,59	1,31							
	50	Q	10720	8960	7420	6070	4890	3870	2990	2240	1600	1070							
		P	3,97	3,73	3,46	3,17	2,86	2,53	2,21	1,88	1,55	1,24							
2CES-3Y	30	Q	15890	13250	10950	8960	7250	5770	4500	3420	2500								
		P	3,47	3,35	3,19	2,98	2,75	2,50	2,23	1,94	1,66								
	40	Q	13550	11280	9310	7590	6110	4830	3730	2790	2000								
		P	4,15	3,92	3,65	3,35	3,03	2,70	2,36	2,02	1,69								
	50	Q	11060	9180	7540	6120	4880	3810	2890	2110	1450								
		P	4,73	4,38	4,01	3,62	3,22	2,81	2,41	2,01	1,64								
2CES-4Y	30	Q	18920	15890	13250	10950	8960	7250	5770	4500	3420	2500							
		P	3,49	3,42	3,31	3,15	2,96	2,74	2,49	2,23	1,95	1,68							
	40	Q	16150	13550	11280	9310	7590	6110	4830	3730	2790	2000							
		P	4,24	4,06	3,84	3,59	3,31	3,00	2,68	2,35	2,02	1,70							
	50	Q	13190	11060	9180	7540	6120	4880	3810	2890	2110	1450							
		P	4,86	4,58	4,27	3,92	3,56	3,18	2,79	2,40	2,02	1,65							

Leistungswerte 50 Hz

 bezogen auf Sauggasttemperatur 20°C,
 ohne Flüssigkeits-Unterkühlung

Performance data 50 Hz

 relating to 20°C suction gas tempera-
 ture, without liquid subcooling

Données de puissance 50 Hz

 à une température du gaz d'aspiration de
 20°C se référant, sans sous-refroidissement
 de liquide

Verdichter Typ	Verfl. Temp.	Compressor type	Cond. temp.	Compresseur type	Temp. de cond. °C	Kälteleistung		Q ₀	[Watt]	Leistungsaufnahme		P _e	[kW]
						Cooling capacity				Power consumption			
						Puisseance frigorifique		Température d'évaporation °C		Evaporating temperature °C		Température d'évaporation °C	
		↓		5	0	-5	-10	-15	-20	-25	-30	-35	-40
4PES-12Y	30	Q	47250	38900	31750	25600	20350	15900	12160	9050	6500		
		P	9,72	9,36	8,84	8,18	7,43	6,61	5,75	4,89	4,05		
	40	Q	40000	32800	26550	21200	16680	12860	9660	7020	4870		
		P	11,51	10,78	9,93	8,97	7,95	6,90	5,84	4,81	3,83		
4PES-15Y	30	Q	57000	47300	38950	31700	25550	20300	15800	12050	8930	6370	
		P	9,90	9,72	9,35	8,82	8,15	7,39	6,56	5,69	4,83	4,00	
	40	Q	48200	39800	32600	26400	21050	16520	12710	9520	6890	4760	
		P	11,96	11,40	10,67	9,82	8,87	7,86	6,82	5,78	4,77	3,83	
4NES-14Y	30	Q	55400	45700	37400	30250	24150	18980	14650	11050	8090		
		P	11,59	11,15	10,54	9,78	8,91	7,97	6,98	5,98	5,00		
	40	Q	47200	38800	31550	25400	20100	15640	11910	8820	6290		
		P	13,74	12,91	11,93	10,84	9,67	8,45	7,23	6,03	4,88		
4NES-20Y	30	Q	67000	55700	46000	37600	30400	24300	19080	14710	11080	8100	
		P	11,68	11,45	11,00	10,38	9,62	8,76	7,83	6,86	5,90	4,99	
	40	Q	56900	47200	38800	31550	25400	20100	15660	11940	8860	6350	
		P	14,06	13,42	12,60	11,64	10,58	9,45	8,29	7,14	6,03	5,00	
4JE-15Y	30	Q	62400	51900	42850	34950	28200	22400	17440	13250	9730		
		P	13,05	12,56	11,91	11,12	10,22	9,24	8,21	7,15	6,10		
	40	Q	53400	44300	36400	29550	23650	18600	14300	10680	7650		
		P	15,41	14,50	13,46	12,31	11,10	9,84	8,56	7,29	6,06		
4JE-22Y	30	Q	73700	61600	51100	42050	34200	27450	21650	16740	12580	9090	
		P	13,02	12,72	12,23	11,57	10,79	9,89	8,91	7,88	6,83	5,77	
	40	Q	63000	52500	43400	35500	28700	22800	17780	13520	9920	6930	
		P	15,71	14,96	14,05	13,02	11,88	10,67	9,42	8,14	6,87	5,62	
4HE-18Y	30	Q	72700	60500	50000	40900	33050	26300	20600	15750	11680		
		P	15,66	15,02	14,20	13,22	12,12	10,94	9,71	8,45	7,21		
	40	Q	62200	51700	42600	34700	27900	22050	17080	12890	9390		
		P	18,50	17,36	16,08	14,69	13,23	11,72	10,20	8,71	7,28		
4HE-25Y	30	Q	86000	72100	59900	49400	40300	32500	25750	20050	15230	11180	
		P	15,55	15,15	14,55	13,76	12,83	11,78	10,64	9,44	8,22	7,00	
	40	Q	73600	61500	51000	41900	34000	27200	21400	16470	12310	8830	
		P	18,63	17,74	16,68	15,47	14,16	12,76	11,32	9,85	8,40	6,99	
4GE-23Y	30	Q	83800	69900	57800	47350	38350	30650	24100	18540	13880		
		P	18,72	17,88	16,84	15,63	14,30	12,88	11,41	9,93	8,48		
	40	Q	71800	59800	49350	40300	32550	25900	20200	15420	11430		
		P	22,15	20,71	19,13	17,44	15,68	13,88	12,09	10,34	8,68		
4GE-30Y	30	Q	98700	82700	68800	56800	46350	37400	29700	23150	17640	13020	
		P	18,19	17,66	16,90	15,94	14,83	13,60	12,27	10,88	9,47	8,06	
	40	Q	84400	70600	58600	48200	39200	31400	24800	19160	14410	10450	
		P	21,62	20,56	19,30	17,89	16,37	14,75	13,09	11,40	9,74	8,13	
4FE-28Y	30	Q	99400	83000	68800	56400	45800	36700	28950	22350	16830		
		P	22,31	21,42	20,27	18,88	17,32	15,63	13,86	12,07	10,28		
	40	Q	85000	71000	58800	48200	39000	31100	24350	18590	13720		
		P	26,16	24,66	22,93	21,01	18,96	16,82	14,65	12,49	10,38		
4FE-35Y	30	Q	117900	99000	82600	68300	56000	45400	36300	28550	22000	16460	
		P	22,43	21,87	21,00	19,85	18,49	16,95	15,28	13,53	11,76	10,00	
	40	Q	100500	84500	70500	58300	47700	38550	30650	23900	18160	13310	
		P	26,81	25,61	24,13	22,42	20,53	18,51	16,40	14,25	12,12	10,04	
6JE-25Y	30	Q	92400	76900	63500	51900	41850	33250	25950	19790	14610		
		P	19,14	18,51	17,59	16,43	15,09	13,60	12,02	10,39	8,77		
	40	Q	79400	65900	54100	43900	35150	27700	21300	15970	11510		
		P	22,59	21,37	19,90	18,24	16,43	14,52	12,56	10,61	8,70		
50	Q	66100	54600	44550	35900	28450	22100	16750	12260	8540			
	P	25,49	23,72	21,74	19,60	17,36	15,06	12,75	10,48	8,31			

Leistungswerte 50 Hz

 bezogen auf Sauggasttemperatur 20°C,
ohne Flüssigkeits-Unterkühlung

Performance data 50 Hz

 relating to 20°C suction gas tempera-
ture, without liquid subcooling

Données de puissance 50 Hz

 à une température du gaz d'aspiration de
20°C se référant, sans sous-refroidissement
de liquide

Verdichter Typ Compressor type Compresseur type	Verf. Temp. Cond. temp. Temp. de cond. °C	↓	Kälteleistung Cooling capacity Puissance frigorifique							Q_o	[Watt]	Leistungsaufnahme Power consumption Puissance absorbée							P_e	[kW]
			Verdampfungstemperatur °C			Evaporating temperature °C			Température d'évaporation °C											
			0	-5	-10	-15	-20	-25	-30			-35	-40							
2KES-05Y	20	Q	4010	3280	2650	2110	1650	1260	940	670	445									
		P	0,62	0,62	0,60	0,57	0,53	0,48	0,42	0,36	0,31									
	30	Q	3530	2870	2300	1820	1400	1060	770	530	335									
		P	0,78	0,75	0,70	0,64	0,58	0,51	0,43	0,36	0,29									
	40	Q	3060	2460	1950	1520	1160	850	600	390	220									
		P	0,91	0,85	0,77	0,69	0,61	0,52	0,42	0,34	0,25									
50	Q	2570	2050	1600	1230	910	645	430	255	115										
	P	1,01	0,92	0,82	0,72	0,61	0,50	0,39	0,29	0,19										
2JES-07Y	20	Q	5230	4290	3470	2780	2190	1690	1280	925	640									
		P	0,81	0,81	0,79	0,75	0,70	0,64	0,57	0,50	0,43									
	30	Q	4640	3780	3050	2420	1890	1450	1070	760	510									
		P	1,03	0,99	0,93	0,86	0,77	0,69	0,60	0,50	0,42									
	40	Q	4040	3270	2620	2060	1590	1190	865	595	375									
		P	1,21	1,13	1,04	0,94	0,83	0,72	0,60	0,49	0,39									
50	Q	3440	2760	2190	1700	1290	940	660	430	250										
	P	1,37	1,25	1,13	0,99	0,86	0,72	0,59	0,46	0,34										
2HES-1Y	20	Q	6600	5410	4400	3530	2790	2170	1640	1200	840									
		P	1,01	1,01	0,98	0,93	0,87	0,79	0,70	0,62	0,53									
	30	Q	5860	4790	3870	3090	2430	1870	1400	1010	690									
		P	1,29	1,23	1,16	1,07	0,97	0,86	0,75	0,63	0,53									
	40	Q	5130	4170	3350	2650	2050	1560	1150	805	530									
		P	1,53	1,43	1,31	1,19	1,05	0,91	0,77	0,63	0,50									
50	Q	4380	3540	2820	2200	1690	1260	900	610	380										
	P	1,74	1,60	1,44	1,27	1,10	0,94	0,77	0,61	0,46										
2GES-2Y	20	Q	7720	6340	5150	4140	3280	2550	1940	1430	1010									
		P	1,17	1,17	1,14	1,09	1,01	0,93	0,83	0,73	0,63									
	30	Q	6870	5620	4550	3640	2860	2210	1660	1210	835									
		P	1,49	1,43	1,35	1,25	1,14	1,01	0,89	0,76	0,64									
	40	Q	6020	4900	3940	3120	2430	1850	1370	980	655									
		P	1,78	1,66	1,53	1,39	1,23	1,08	0,92	0,77	0,62									
50	Q	5160	4170	3330	2620	2010	1510	1090	755	485										
	P	2,03	1,86	1,68	1,49	1,31	1,12	0,93	0,75	0,58										
2FES-2Y	20	Q	9730	7990	6500	5230	4150	3230	2460	1820	1290									
		P	1,46	1,46	1,42	1,36	1,26	1,15	1,03	0,90	0,78									
	30	Q	8670	7090	5750	4600	3620	2800	2110	1540	1070									
		P	1,90	1,82	1,71	1,58	1,43	1,27	1,10	0,94	0,79									
	40	Q	7600	6190	4980	3950	3090	2360	1750	1250	850									
		P	2,30	2,14	1,96	1,76	1,56	1,35	1,15	0,96	0,77									
50	Q	6520	5280	4220	3320	2560	1930	1410	980	640										
	P	2,68	2,43	2,17	1,92	1,66	1,41	1,17	0,94	0,73										
2EES-2Y	20	Q	11390	9320	7550	6040	4750	3670	2760	2000	1380									
		P	1,67	1,66	1,61	1,52	1,41	1,27	1,12	0,97	0,81									
	30	Q	10080	8210	6610	5250	4090	3120	2310	1640	1100									
		P	2,13	2,04	1,91	1,75	1,57	1,38	1,18	0,98	0,79									
	40	Q	8760	7090	5660	4440	3420	2560	1850	1270	810									
		P	2,54	2,36	2,15	1,92	1,68	1,44	1,19	0,95	0,73									
50	Q	7440	5960	4710	3650	2760	2020	1410	925	535										
	P	2,87	2,61	2,33	2,04	1,74	1,44	1,16	0,88	0,63										
2DES-2Y	20	Q	13530	11090	8990	7200	5680	4400	3320	2430	1690									
		P	2,00	2,00	1,94	1,84	1,70	1,54	1,36	1,18	0,99									
	30	Q	12000	9780	7890	6280	4910	3760	2800	2010	1370									
		P	2,58	2,47	2,31	2,12	1,91	1,68	1,44	1,20	0,98									
	40	Q	10450	8470	6780	5340	4130	3120	2280	1590	1040									
		P	3,09	2,87	2,62	2,35	2,06	1,76	1,47	1,19	0,93									
50	Q	8900	7160	5670	4420	3360	2490	1770	1190	730										
	P	3,51	3,20	2,86	2,51	2,15	1,80	1,45	1,13	0,83										
2CES-3Y	20	Q	16520	13560	11010	8840	7000	5440	4140	3060	2160									
		P	2,42	2,42	2,35	2,24	2,08	1,89	1,68	1,47	1,25									
	30	Q	14690	12000	9700	7750	6090	4690	3530	2570	1790									
		P	3,12	3,00	2,82	2,60	2,34	2,08	1,80	1,52	1,26									
	40	Q	12830	10430	8380	6640	5170	3940	2920	2090	1410									
		P	3,75	3,50	3,21	2,89	2,55	2,21	1,87	1,54	1,24									
50	Q	10980	8870	7070	5550	4270	3210	2330	1620	1060										
	P	4,29	3,92	3,53	3,12	2,70	2,29	1,89	1,52	1,18										
4FES-3Y	20	Q	18040	14750	11930	9520	7480	5770	4330	3140	2160									
		P	2,63	2,62	2,54	2,40	2,22	2,00	1,77	1,52	1,28									
	30	Q	15930	12950	10400	8240	6410	4880	3600	2560	1710									
		P	3,36	3,21	3,00	2,75	2,46	2,16	1,84	1,53	1,23									
	40	Q	13800	11140	8870	6940	5330	3980	2870	1970	1250									
		P	3,97	3,69	3,36	3,00	2,62	2,23	1,85	1,48	1,14									
50	Q	11670	9330	7340	5670	4270	3120	2180	1420	825										
	P	4,47	4,06	3,62	3,16	2,69	2,23	1,78	1,36	0,98										

Leistungswerte 50 Hz

bezogen auf Sauggastemperatur 20°C,
ohne Flüssigkeits-Unterkühlung

Performance data 50 Hz

relating to 20°C suction gas tempera-
ture, without liquid subcooling

Données de puissance 50 Hz

à une température du gaz d'aspiration de
20°C se référant, sans sous-refroidissement
de liquide

Verdichter Typ	Verf. Temp.	Compressor type	Cond. temp.	Compresseur type	Temp. de cond. °C	Kälteleistung Cooling capacity Puissance frigorifique					Q ₀	[Watt]	Leistungsaufnahme Power consumption Puissance absorbée					P _e	[kW]					
						Verdampfungstemperatur °C							Evaporating temperature °C							Température d'évaporation °C				
						0	-5	-10	-15	-20			-25	-30	-35	-40								
4EES-4Y	20	Q	22800	18670	15120	12090	9520	7350	5540	4040	2810	↓	P	3,30	3,29	3,18	3,01	2,78	2,50	2,20	1,88	1,58		
		P	4,25	4,06	3,80	3,47	3,11	2,71	2,31	1,91	1,54													
	30	Q	20200	16430	13220	10490	8190	6250	4640	3320	2250	↓	P	5,07	4,71	4,29	3,83	3,34	2,84	2,34	1,87	1,44		
		P	6,10	5,86	5,51	5,08	4,60	4,07	3,53	3,00	2,49													
	40	Q	17520	14170	11300	8880	6840	5140	3740	2600	1690	↓	P	5,75	5,22	4,65	4,06	3,46	2,86	2,29	1,75	1,27		
		P	6,81	6,21	5,57	4,89	4,20	3,52	2,87	2,26	1,71													
4DES-5Y	20	Q	27100	22200	18000	14420	11380	8810	6670	4890	3430	↓	P	3,91	3,90	3,79	3,59	3,33	3,01	2,67	2,31	1,95		
		P	5,03	4,82	4,52	4,15	3,73	3,28	2,82	2,36	1,93													
	30	Q	24000	19580	15780	12550	9820	7530	5630	4060	2790	↓	P	6,00	5,59	5,11	4,58	4,03	3,45	2,89	2,35	1,85		
		P	7,78	7,30	6,82	6,27	5,65	5,00	4,33	3,67	3,04			2,46										
	40	Q	20900	16930	13540	10670	8260	6250	4580	3230	2140	↓	P	6,81	6,21	5,57	4,89	4,20	3,52	2,87	2,26	1,71		
		P	8,32	7,62	6,87	6,09	5,29	4,49	3,73	3,01	2,37													
4CES-6Y	20	Q	33100	27150	22050	17700	14010	10900	8300	6140	4360	↓	P	4,74	4,74	4,61	4,38	4,08	3,71	3,30	2,88	2,47		
		P	6,10	5,86	5,51	5,08	4,60	4,07	3,53	3,00	2,49													
	30	Q	29400	24000	19410	15490	12180	9390	7080	5170	3620	↓	P	7,30	6,82	6,27	5,65	5,00	4,33	3,67	3,04	2,46		
		P	9,05	8,42	7,70	6,90	6,05	5,19	4,32	3,49														
	40	Q	25700	20850	16750	13260	10330	7880	5860	4210	2880	↓	P	8,32	7,62	6,87	6,09	5,29	4,49	3,73	3,01	2,37		
		P	10,27	9,37	8,39	7,38	6,33	5,30	4,29															
4VES-7Y	20	Q	35050	28650	23200	18500	14530	11170	8360	6010	↓	P	4,94	4,90	4,73	4,45	4,10	3,69	3,24	2,77				
		P	6,27	5,97	5,57	5,09	4,54	3,96	3,35	2,75														
	30	Q	30950	25150	20200	15990	12420	9420	6920	4860	↓	P	7,41	6,86	6,24	5,55	4,82	4,08	3,34	2,63				
		P	9,05	8,42	7,70	6,90	6,05	5,19	4,32	3,49														
	40	Q	26800	21600	17210	13470	10320	7680	5500	3720	↓	P	8,34	7,55	6,71	5,84	4,94	4,05	3,19					
		P	11,40	10,35	9,21	8,02	6,80	5,59	4,40															
4TES-9Y	20	Q	42250	34600	28100	22500	17740	13730	10370	7570	↓	P	5,96	5,92	5,73	5,42	5,01	4,53	4,01	3,46				
		P	7,61	7,27	6,81	6,25	5,61	4,93	4,23	3,53														
	30	Q	37450	30550	24600	19590	15330	11740	8740	6270	↓	P	9,05	8,42	7,70	6,90	6,05	5,19	4,32	3,49				
		P	11,40	10,35	9,21	8,02	6,80	5,59	4,40															
	40	Q	32600	26400	21150	16690	12910	9750	7140	4990	↓	P	10,27	9,37	8,39	7,38	6,33	5,30	4,29					
		P	13,61	12,62	11,52	10,32	9,06	7,77	6,48	5,21														
4PES-12Y	20	Q	49000	40050	32400	25850	20300	15600	11670	8400	↓	P	6,80	6,74	6,51	6,14	5,65	5,09	4,47	3,82				
		P	8,62	8,21	7,66	7,00	6,25	5,45	4,63	3,80														
	30	Q	43200	35150	28200	22350	17350	13160	9670	6790	↓	P	10,16	9,42	8,57	7,63	6,64	5,62	4,61	3,62				
		P	13,61	12,62	11,52	10,32	9,06	7,77	6,48	5,21														
	40	Q	37400	30200	24050	18810	14410	10730	7690	5200	↓	P	11,40	10,35	9,21	8,02	6,80	5,59	4,40					
		P	15,15	13,85	12,44	10,95	9,43	7,90	6,39															
4NES-14Y	20	Q	57300	46950	38050	30450	24000	18550	13980	10170	↓	P	8,04	7,98	7,72	7,30	6,74	6,08	5,36	4,61				
		P	10,27	9,80	9,16	8,40	7,53	6,60	5,63	4,68														
	30	Q	50800	41350	33350	26500	20700	15800	11730	8370	↓	P	12,18	11,33	10,34	9,25	8,09	6,91	5,73	4,58				
		P	15,15	13,85	12,44	10,95	9,43	7,90	6,39															
	40	Q	44100	35700	28600	22500	17360	13070	9520	6620	↓	P	13,78	12,56	11,24	9,85	8,43	7,01	5,63					
		P	17,40	15,80	14,40	12,80	11,40	10,00	8,60	7,20			5,80											
4JE-15Y	20	Q	64400	52900	42950	34450	27150	20900	15610	11070	↓	P	9,49	9,24	8,82	8,26	7,58	6,83	6,02	5,19				
		P	11,72	11,09	10,31	9,42	8,44	7,40	6,35	5,29														
	30	Q	56900	46500	37600	29900	23300	17740	13010	9030	↓	P	13,61	12,62	11,52	10,32	9,06	7,77	6,48	5,21				
		P	17,40	15,80	14,40	12,80	11,40	10,00	8,60	7,20			5,80											
	40	Q	49450	40150	32150	25350	19520	14610	10490	7060	↓	P	15,15	13,85	12,44	10,95	9,43	7,90	6,39					
		P	19,00	17,40	15,80	14,40	12,80	11,40	10,00	8,60			7,20	5,80										

Hinweis zum Betrieb siehe Einsatzgrenzen,
Seite 10

Notes on the operation see application limits,
page 10

Pour des informations relatives au fonctionne-
ment, voir limites d'application à la page 10

Vorläufige Daten

Tentative data

Valeurs provisoires

Leistungswerte 50 Hz

 bezogen auf Sauggasttemperatur 20°C,
ohne Flüssigkeits-Unterkühlung

Performance data 50 Hz

 relating to 20°C suction gas tempera-
ture, without liquid subcooling

Données de puissance 50 Hz

 à une température du gaz d'aspiration de
20°C se référant, sans sous-refroidissement
de liquide

Verdichter Typ Compressor type Compresseur type	Verf. Temp. Cond. temp. Temp. de cond. °C	↓	Kälteleistung Cooling capacity Puissance frigorifique					Q_o	Leistungsaufnahme Power consumption Puissance absorbée					P_e	[kW]					
			Verdampfungstemperatur °C						Evaporating temperature °C							Température d'évaporation °C				
			0	-5	-10	-15	-20		-25	-30	-35	-40								
4HE-18Y	20	Q	75000	61700	50300	40400	31950	24700	18560	13290										
		P	11,12	10,84	10,36	9,71	8,94	8,07	7,14	6,19										
	30	Q	66600	54500	44150	35250	27600	21150	15650	11020										
		P	13,85	13,11	12,21	11,17	10,03	8,84	7,62	6,42										
	40	Q	58100	47300	38000	30100	23350	17620	12830	8830										
		P	16,22	15,06	13,76	12,36	10,89	9,40	7,91	6,47										
50	Q	49600	40100	32000	25100	19250	14320	10230												
	P	18,23	16,68	15,01	13,28	11,50	9,73	8,00												
4GE-23Y	20	Q	86500	71300	58200	46950	37300	29000	21950	15910										
		P	12,98	12,69	12,15	11,41	10,53	9,54	8,50	7,45										
	30	Q	77000	63300	51400	41200	32500	25100	18780	13460										
		P	16,34	15,50	14,46	13,26	11,96	10,60	9,23	7,89										
	40	Q	67500	55200	44600	35500	27800	21200	15710	11120										
		P	19,35	18,00	16,49	14,87	13,18	11,48	9,80	8,20										
50	Q	58000	47200	37900	30000	23300	17620	12900												
	P	22,02	20,20	18,25	16,23	14,19	12,16	10,22												
4FE-28Y	20	Q	102800	84700	69000	55600	44050	34200	25750	18550										
		P	15,27	14,91	14,28	13,41	12,36	11,19	9,95	8,69										
	30	Q	91400	74900	60800	48600	38200	29400	21850	15540										
		P	19,05	18,08	16,87	15,47	13,95	12,34	10,71	9,10										
	40	Q	79900	65200	52500	41700	32500	24700	18110	12650										
		P	22,36	20,82	19,08	17,21	15,24	13,24	11,25	9,32										
50	Q	68400	55500	44450	35000	27000	20300	14660												
	P	25,19	23,14	20,93	18,61	16,23	13,86	11,55												
6JE-25Y	20	Q	96500	79300	64400	51700	40750	31400	23400	16610										
		P	14,18	13,81	13,18	12,33	11,31	10,18	8,96	7,71										
	30	Q	85400	69800	56400	44850	35000	26600	19520	13550										
		P	17,54	16,59	15,42	14,07	12,60	11,05	9,45	7,87										
	40	Q	74200	60200	48250	38000	29300	21900	15730	10600										
		P	20,39	18,91	17,24	15,43	13,54	11,59	9,65	7,75										
50	Q	63000	50800	40300	31400	23850	17510	12250												
	P	22,72	20,75	18,62	16,39	14,09	11,79	9,52												
6HE-28Y	20	Q	112600	92600	75400	60600	47950	37100	27850	19940										
		P	16,64	16,23	15,50	14,52	13,35	12,04	10,65	9,23										
	30	Q	99900	81800	66200	52900	41450	31700	23500	16530										
		P	20,76	19,65	18,28	16,72	15,01	13,21	11,38	9,57										
	40	Q	87100	70900	57000	45150	35000	26450	19250	13260										
		P	24,33	22,58	20,62	18,51	16,30	14,05	11,82	9,66										
50	Q	74400	60200	48050	37650	28900	21500	15350												
	P	27,36	25,02	22,51	19,89	17,22	14,55	11,95												
6GE-34Y	20	Q	129100	106200	86500	69600	55100	42650	32050	23000										
		P	19,27	18,78	17,93	16,79	15,43	13,91	12,29	10,65										
	30	Q	114600	93900	76100	60800	47650	36500	27100	19130										
		P	24,16	22,85	21,24	19,41	17,40	15,30	13,18	11,09										
	40	Q	100000	81500	65600	51900	40350	30500	22300	15410										
		P	28,48	26,39	24,07	21,57	18,97	16,34	13,74	11,25										
50	Q	85500	69200	55300	43400	33350	24900	17860												
	P	32,20	29,39	26,39	23,28	20,12	17,00	13,97												
6FE-44Y	20	Q	154200	127000	103500	83400	66100	51300	38600	27800										
		P	23,19	22,65	21,69	20,39	18,82	17,07	15,20	13,31										
	30	Q	137100	112400	91200	72900	57300	44050	32800	23300										
		P	28,88	27,41	25,58	23,49	21,20	18,79	16,34	13,93										
	40	Q	119800	97800	78800	62500	48700	37000	27150	18970										
		P	33,86	31,53	28,92	26,09	23,14	20,13	17,14	14,26										
50	Q	102600	83300	66700	52500	40500	30400	22000												
	P	38,16	35,05	31,70	28,20	24,63	21,07	17,60												

 Hinweis zum Betrieb siehe Einsatzgrenzen,
Seite 10

 Notes on the operation see application limits,
page 10

 Pour des informations relatives au fonctionne-
ment, voir limites d'application à la page 10

Vorläufige Daten

Tentative data

Valeurs provisoires

Leistungswerte 50 Hz
bezogen auf Sauggastemperatur 20°C,
ohne Flüssigkeits-Unterkühlung

Performance data 50 Hz
relating to 20°C suction gas tempera-
ture, without liquid subcooling

Données de puissance 50 Hz
à une température du gaz d'aspiration de
20°C se référant, sans sous-refroidissement
de liquide

Verdichter Typ	Verf. Temp.	Compressor type	Cond. temp.	Compresseur type	Temp. de cond. °C	Kälteleistung Cooling capacity Puissance frigorifique					Q ₀	[Watt]	Leistungsaufnahme Power consumption Puissance absorbée					P _e	[kW]
						Verdampfungstemperatur °C			Evaporating temperature °C				Température d'évaporation °C						
						0	-5	-10	-15	-20			-25	-30	-35	-40			
2KES-05Y	20	Q	20	Q	20	4210	3440	2780	2220	1740	1340	1000	715	480					
		P	0,65	0,65	0,63	0,60	0,55	0,50	0,44	0,38	0,32								
	30	Q	3730	3030	2430	1920	1490	1130	825	570	370								
		P	0,82	0,79	0,74	0,68	0,61	0,54	0,46	0,38	0,30								
	40	Q	3250	2620	2080	1630	1240	915	645	425	250								
		P	0,96	0,90	0,82	0,73	0,64	0,55	0,45	0,36	0,27								
50	Q	2770	2210	1730	1330	985	705	470	285	135									
	P	1,08	0,98	0,88	0,77	0,65	0,54	0,42	0,31	0,21									
2JES-07Y	20	Q	20	Q	20	5490	4500	3650	2930	2310	1790	1350	990	685					
		P	0,85	0,85	0,83	0,79	0,73	0,67	0,60	0,52	0,45								
	30	Q	4890	3990	3220	2570	2010	1540	1140	820	550								
		P	1,08	1,04	0,98	0,90	0,82	0,72	0,63	0,53	0,44								
	40	Q	4290	3480	2790	2200	1700	1280	930	640	410								
		P	1,29	1,20	1,10	0,99	0,88	0,76	0,64	0,52	0,41								
50	Q	3690	2970	2350	1830	1390	1020	720	470	275									
	P	1,45	1,33	1,20	1,06	0,91	0,77	0,63	0,49	0,36									
2HES-1Y	20	Q	20	Q	20	6920	5680	4620	3710	2940	2290	1740	1280	905					
		P	1,06	1,06	1,03	0,98	0,91	0,83	0,74	0,65	0,55								
	30	Q	6180	5060	4090	3270	2570	1980	1490	1080	740								
		P	1,36	1,30	1,23	1,13	1,03	0,91	0,79	0,67	0,55								
	40	Q	5440	4430	3560	2820	2190	1670	1230	870	575								
		P	1,62	1,52	1,40	1,26	1,12	0,97	0,82	0,67	0,54								
50	Q	4700	3800	3030	2370	1820	1360	975	665	415									
	P	1,86	1,70	1,53	1,36	1,18	1,00	0,82	0,65	0,49									
2GES-2Y	20	Q	20	Q	20	8090	6650	5410	4360	3460	2690	2050	1520	1080					
		P	1,23	1,23	1,19	1,14	1,06	0,97	0,87	0,77	0,66								
	30	Q	7240	5930	4810	3850	3030	2340	1770	1290	900								
		P	1,57	1,51	1,42	1,32	1,20	1,07	0,94	0,80	0,67								
	40	Q	6390	5210	4190	3330	2600	1980	1470	1050	710								
		P	1,89	1,76	1,62	1,47	1,31	1,14	0,98	0,81	0,66								
50	Q	5530	4480	3580	2810	2170	1630	1180	820	525									
	P	2,17	1,98	1,79	1,59	1,39	1,19	0,99	0,80	0,62									
2FES-2Y	20	Q	20	Q	20	10200	8390	6830	5500	4370	3410	2600	1930	1380					
		P	1,54	1,54	1,50	1,43	1,33	1,21	1,08	0,95	0,82								
	30	Q	9130	7480	6070	4860	3830	2970	2240	1640	1150								
		P	2,01	1,93	1,81	1,67	1,51	1,34	1,17	0,99	0,83								
	40	Q	8060	6580	5300	4210	3290	2520	1880	1350	915								
		P	2,46	2,28	2,09	1,88	1,66	1,44	1,22	1,01	0,82								
50	Q	6980	5660	4530	3570	2760	2080	1520	1060	695									
	P	2,89	2,61	2,33	2,05	1,77	1,50	1,25	1,00	0,78									
2EES-2Y	20	Q	20	Q	20	11950	9790	7930	6350	5010	3870	2920	2130	1480					
		P	1,75	1,75	1,69	1,60	1,49	1,34	1,19	1,02	0,86								
	30	Q	10610	8660	6980	5550	4340	3320	2470	1760	1190								
		P	2,25	2,16	2,02	1,85	1,66	1,46	1,25	1,04	0,84								
	40	Q	9300	7540	6030	4750	3670	2760	2000	1380	880								
		P	2,70	2,50	2,29	2,04	1,79	1,53	1,27	1,02	0,78								
50	Q	7980	6420	5080	3950	2990	2200	1540	1010	580									
	P	3,07	2,78	2,49	2,18	1,86	1,55	1,24	0,94	0,67									
2DES-2Y	20	Q	20	Q	20	14190	11630	9450	7580	5990	4640	3520	2580	1810					
		P	2,11	2,10	2,04	1,94	1,79	1,62	1,44	1,24	1,05								
	30	Q	12630	10320	8330	6640	5210	4000	2990	2160	1480								
		P	2,73	2,61	2,45	2,25	2,02	1,78	1,53	1,28	1,04								
	40	Q	11090	9010	7220	5700	4420	3350	2450	1720	1130								
		P	3,28	3,05	2,79	2,50	2,19	1,88	1,57	1,27	0,99								
50	Q	9540	7690	6110	4770	3640	2700	1920	1290	790									
	P	3,75	3,41	3,05	2,68	2,30	1,92	1,56	1,21	0,88									
2CES-3Y	20	Q	20	Q	20	17310	14220	11570	9300	7370	5750	4380	3240	2310					
		P	2,55	2,55	2,48	2,36	2,19	1,99	1,77	1,54	1,32								
	30	Q	15460	12650	10250	8190	6450	4980	3760	2750	1920								
		P	3,30	3,17	2,98	2,75	2,48	2,20	1,90	1,61	1,34								
	40	Q	13620	11090	8920	7080	5520	4210	3130	2240	1520								
		P	3,98	3,72	3,41	3,07	2,71	2,35	1,99	1,64	1,32								
50	Q	11770	9520	7600	5970	4600	3460	2520	1760	1150									
	P	4,58	4,19	3,76	3,32	2,88	2,44	2,02	1,61	1,25									

Hinweis zum Betrieb siehe Einsatzgrenzen,
Seite 10

Notes on the operation see application limits,
page 10

Pour des informations relatives au fonctionne-
ment, voir limites d'application à la page 10

Vorläufige Daten

Tentative data

Valeurs provisoires

Leistungswerte 50 Hz
bezogen auf Sauggasttemperatur 20°C,
ohne Flüssigkeits-Unterkühlung

Performance data 50 Hz
relating to 20°C suction gas tempera-
ture, without liquid subcooling

Données de puissance 50 Hz
à une température du gaz d'aspiration de
20°C se référant, sans sous-refroidissement
de liquide

Verdichter Typ	Verfl. Temp.	Compressor type	Cond. temp.	Compresseur type	Temp. de cond. °C	Kälteleistung Cooling capacity Puissance frigorifique					Q _o	Leistungsaufnahme Power consumption Puissance absorbée					P _e	[kW]					
						Verdampfungstemperatur °C						Evaporating temperature °C							Température d'évaporation °C				
						0	-5	-10	-15	-20		-25	-30	-35	-40								
4FES-3Y	20	Q	18900	15470	12530	10020	7890	6100	4590	3350	2330												
		P	2,77	2,76	2,67	2,53	2,34	2,11	1,86	1,60	1,35												
	30	Q	16800	13670	11000	8720	6800	5190	3840	2740	1840												
		P	3,55	3,39	3,17	2,91	2,61	2,29	1,95	1,62	1,31												
	40	Q	14670	11850	9450	7410	5700	4270	3090	2130	1360												
		P	4,22	3,92	3,57	3,19	2,79	2,38	1,97	1,58	1,21												
50	Q	12530	10040	7910	6120	4620	3380	2370	1560	920													
	P	4,76	4,33	3,86	3,37	2,88	2,38	1,91	1,46	1,05													
4EES-4Y	20	Q	23900	19590	15890	12720	10040	7770	5880	4300	3010												
		P	3,47	3,46	3,36	3,17	2,93	2,64	2,32	1,99	1,67												
	30	Q	21300	17340	13970	11110	8680	6640	4950	3550	2420												
		P	4,50	4,30	4,02	3,68	3,30	2,88	2,46	2,04	1,64												
	40	Q	18630	15070	12040	9470	7310	5510	4020	2810	1830												
		P	5,40	5,01	4,57	4,08	3,56	3,03	2,50	2,00	1,54												
50	Q	15960	12810	10130	7870	5980	4410	3130	2100	1290													
	P	6,15	5,58	4,97	4,34	3,70	3,07	2,46	1,89	1,37													
4DES-5Y	20	Q	28400	23300	18910	15170	11990	9310	7070	5200	3680												
		P	4,12	4,11	3,99	3,79	3,51	3,18	2,81	2,43	2,06												
	30	Q	25300	20650	16680	13280	10410	8000	5990	4340	3000												
		P	5,32	5,09	4,78	4,39	3,95	3,48	2,99	2,51	2,05												
	40	Q	22200	18010	14420	11380	8820	6680	4920	3480	2320												
		P	6,38	5,94	5,43	4,87	4,28	3,68	3,08	2,50	1,97												
50	Q	19090	15370	12200	9520	7280	5420	3900	2670	1700													
	P	7,27	6,63	5,94	5,22	4,49	3,77	3,07	2,41	1,82													
4CES-6Y	20	Q	34700	28500	23150	18620	14760	11510	8780	6520	4660												
		P	4,99	4,99	4,85	4,62	4,29	3,91	3,48	3,04	2,60												
	30	Q	31000	25350	20500	16380	12890	9960	7520	5520	3880												
		P	6,44	6,19	5,83	5,38	4,86	4,31	3,74	3,17	2,63												
	40	Q	27300	22200	17820	14130	11020	8420	6270	4520	3100												
		P	7,74	7,24	6,65	6,00	5,31	4,61	3,90	3,23	2,61												
50	Q	23550	19030	15190	11940	9210	6940	5080	3580	2390													
	P	8,86	8,12	7,32	6,49	5,63	4,79	3,97	3,21	2,52													
4VES-7Y	20	Q	37000	30250	24450	19510	15350	11850	8940	6550													
		P	5,03	5,04	4,92	4,67	4,34	3,92	3,45	2,95													
	30	Q	32550	26500	21300	16910	13170	10040	7430	5280													
		P	6,51	6,25	5,88	5,41	4,86	4,25	3,61	2,95													
	40	Q	28150	22800	18240	14330	11030	8240	5920	4010													
		P	7,80	7,28	6,67	5,97	5,22	4,43	3,62	2,82													
50	Q	23800	19160	15190	11800	8910	6480	4450															
	P	8,87	8,10	7,25	6,34	5,40	4,43	3,48															
4TES-9Y	20	Q	44550	36450	29500	23600	18610	14430	10950	8080													
		P	6,03	6,06	5,92	5,64	5,24	4,76	4,20	3,61													
	30	Q	39300	32050	25800	20550	16080	12320	9190	6610													
		P	7,84	7,55	7,12	6,56	5,91	5,20	4,44	3,66													
	40	Q	34050	27700	22200	17540	13570	10240	7450	5150													
		P	9,43	8,83	8,11	7,30	6,41	5,48	4,53	3,58													
50	Q	28900	23400	18640	14570	11110	8180	5740															
	P	10,78	9,88	8,89	7,83	6,71	5,58	4,45															
4PES-12Y	20	Q	51800	42300	34150	27250	21400	16480	12400	9040													
		P	6,89	6,90	6,72	6,38	5,91	5,34	4,69	3,99													
	30	Q	45500	37000	29750	23550	18300	13890	10230	7220													
		P	8,88	8,52	8,01	7,35	6,59	5,75	4,86	3,95													
	40	Q	39300	31800	25350	19880	15240	11340	8090	5410													
		P	10,58	9,87	9,03	8,07	7,04	5,95	4,83	3,72													
50	Q	33100	26600	21050	16270	12230	8820	5980															
	P	11,96	10,92	9,76	8,52	7,22	5,89	4,56															
4NES-14Y	20	Q	60900	49800	40300	32200	25400	19660	14890	10970													
		P	8,14	8,17	7,98	7,59	7,05	6,38	5,62	4,81													
	30	Q	53700	43750	35250	28000	21900	16750	12470	8940													
		P	10,57	10,17	9,58	8,82	7,93	6,96	5,92	4,85													
	40	Q	46500	37750	30250	23850	18440	13870	10060	6920													
		P	12,69	11,88	10,89	9,78	8,57	7,30	6,00	4,70													
50	Q	39400	31850	25350	19770	15030	11040	7700															
	P	14,46	13,25	11,90	10,45	8,94	7,39	5,84															
4JE-15Y	20	Q	68500	56100	45450	36400	28700	22250	16820	12320													
		P	9,68	9,53	9,17	8,65	8,00	7,25	6,44	5,60													
	30	Q	61100	49850	40200	32000	25050	19170	14260	10180													
		P	12,20	11,61	10,85	9,96	8,98	7,92	6,84	5,77													
	40	Q	53400	43400	34850	27500	21300	16050	11670	8060													
		P	14,34	13,36	12,24	11,02	9,73	8,41	7,09	5,80													
50	Q	45550	36800	29350	22950	17520	12960	9170															
	P	16,10	14,77	13,33	11,82	10,26	8,70	7,16															

Leistungswerte 50 Hzbezogen auf Sauggastemperatur 20°C,
ohne Flüssigkeits-Unterkühlung**Performance data 50 Hz**relating to 20°C suction gas tempera-
ture, without liquid subcooling**Données de puissance 50 Hz**à une température du gaz d'aspiration de
20°C se référant, sans sous-refroidissement
de liquide

Verdichter Typ	Verfl. Temp.	Compressor type	Cond. temp.	Compresseur type	Temp. de cond. °C	Kälteleistung Cooling capacity Puissance frigorifique											
						Q_0 [Watt]					Leistungsaufnahme Power consumption Puissance absorbée					P_e	[kW]
						Verdampfungstemperatur °C			Evaporating temperature °C		Température d'évaporation °C						
↓	0	-5	-10	-15	-20	-25	-30	-35	-40								
4HE-18Y	20	Q	80000	65600	53300	42800	33900	26350	20050	14800							
		P	11,35	11,19	10,78	10,18	9,43	8,56	7,64	6,68							
	30	Q	71600	58500	47400	37850	29750	22900	17170	12420							
		P	14,43	13,74	12,86	11,82	10,67	9,46	8,21	6,99							
	40	Q	62800	51200	41250	32700	25500	19380	14270	10050							
		P	17,10	15,94	14,63	13,20	11,70	10,17	8,65	7,18							
50	Q	53800	43700	35000	27500	21200	15890	11460									
	P	19,37	17,79	16,09	14,31	12,50	10,69	8,93									
4GE-23Y	20	Q	92400	75900	61700	49650	39400	30750	23500	17440							
		P	13,19	13,01	12,55	11,86	10,99	10,00	8,93	7,85							
	30	Q	82800	67900	55000	44050	34750	26900	20300	14790							
		P	16,90	16,10	15,08	13,87	12,54	11,13	9,70	8,30							
	40	Q	72900	59600	48100	38300	30000	22950	17050	12160							
		P	20,21	18,84	17,29	15,61	13,86	12,09	10,34	8,67							
50	Q	62700	51100	41000	32450	25150	19020	13890									
	P	23,12	21,22	19,20	17,10	14,97	12,88	10,86									
4FE-28Y	20	Q	110400	90700	73800	59300	47050	36700	28000	20800							
		P	15,59	15,38	14,85	14,05	13,04	11,88	10,63	9,36							
	30	Q	98900	81100	65700	52600	41500	32100	24200	17660							
		P	19,84	18,93	17,75	16,36	14,83	13,19	11,53	9,88							
	40	Q	87100	71100	57400	45700	35750	27350	20300	14500							
		P	23,54	22,00	20,25	18,34	16,34	14,29	12,26	10,31							
50	Q	74800	60900	48900	38700	30000	22650	16540									
	P	26,72	24,63	22,37	20,01	17,59	15,19	12,85									
6JE-25Y	20	Q	102700	84100	68200	54600	43100	33350	25250	18500							
		P	14,47	14,24	13,70	12,92	11,93	10,81	9,59	8,34							
	30	Q	91600	74800	60300	48000	37550	28750	21400	15290							
		P	18,27	17,37	16,23	14,89	13,40	11,82	10,20	8,59							
	40	Q	80100	65100	52200	41200	31900	24050	17500	12110							
		P	21,48	20,00	18,31	16,47	14,54	12,55	10,57	8,64							
50	Q	68200	55100	43900	34300	26200	19400	13740									
	P	24,11	22,10	19,93	17,65	15,32	12,97	10,67									
6HE-28Y	20	Q	120100	98500	80000	64200	50800	39500	30050	22200							
		P	16,99	16,74	16,13	15,22	14,09	12,79	11,40	9,97							
	30	Q	107400	87800	71000	56700	44550	34300	25750	18660							
		P	21,62	20,58	19,25	17,69	15,96	14,13	12,27	10,43							
	40	Q	94200	76800	61800	49000	38200	29050	21400	15110							
		P	25,63	23,88	21,90	19,75	17,49	15,19	12,92	10,73							
50	Q	80600	65400	52300	41200	31750	23800	17170									
	P	29,03	26,65	24,08	21,40	18,68	15,97	13,34									
6GE-34Y	20	Q	138300	113400	92100	74000	58600	45600	34700	25750							
		P	19,69	19,39	18,67	17,62	16,29	14,79	13,17	11,52							
	30	Q	123600	101100	81800	65400	51400	39650	29800	21700							
		P	25,19	23,96	22,39	20,55	18,53	16,39	14,23	12,11							
	40	Q	108500	88400	71300	56600	44150	33650	24900	17660							
		P	30,04	27,95	25,59	23,04	20,38	17,69	15,05	12,53							
50	Q	92800	75400	60400	47600	36800	27650	20050									
	P	34,22	31,33	28,25	25,06	21,84	18,67	15,63									
6FE-44Y	20	Q	165200	135800	110500	89000	70600	55100	42100	31300							
		P	23,67	23,35	22,55	21,35	19,83	18,10	16,24	14,34							
	30	Q	148300	121500	98500	78900	62200	48100	36350	26550							
		P	30,04	28,66	26,89	24,81	22,50	20,06	17,58	15,14							
	40	Q	130500	106500	86000	68400	53500	40950	30500	21800							
		P	35,60	33,27	30,63	27,76	24,75	21,70	18,68	15,80							
50	Q	111900	91000	73100	57800	44800	33900	24850									
	P	40,36	37,18	33,76	30,20	26,58	23,01	19,56									

 Hinweis zum Betrieb siehe Einsatzgrenzen,
Seite 10

 Notes on the operation see application limits,
page 10

 Pour des informations relatives au fonctionne-
ment, voir limites d'application à la page 10

Vorläufige Daten

Tentative data

Valeurs provisoires

Technische Daten

Technical data

Caractéristiques techniques

Verdichter Typ	Motor Version	Förder- volumen bei 1450 min ⁻¹	Anzahl der Zylinder	Öl- füllung	Gewicht	Rohranschlüsse				CR - Stufen -	Motor- Anschluss	Elektrische Daten		
Compressor type	Motor version	Displace- ment at 1450 min ⁻¹	Number of cylinders	Oil charge	Weight	DL Druckleitung		SL Saugleitung		CR - Steps -	Motor connection	Max. Betriebs- strom	Max. Leistungs- aufnahme	Auslegungs- strom für 70 Hz FU-Betrieb
Com- presseur type	Version moteur	Volume balayé à 1450 min ⁻¹	Nombre de cylindres	Charge d'huile	Poids	DL Conduite de ref.		SL Conduite d'aspiration		CR - Etages -	Raccordement de moteur	Max. operating current	Max. power con- sumption	Selection current for 70 Hz FI operation
		m ³ /h		dm ³	kg	mm	inch	mm	inch	% ⊙	Volt ⊙	Amp. ⊙	kW ⊙	Courant de sélection pour opération 70 Hz CF Amp. ⊙
2KES-05(Y)	1	4,06	2	1,0	43	12	1/2	16	5/8			4,9/2,8	1,5	
2JES-07(Y)	1	5,21	2	1,0	43	12	1/2	16	5/8			6,4/3,7	1,9	
2HES-1(Y)	2	6,51	2	1,0	44	12	1/2	16	5/8			6,7/3,8	2,0	
2HES-2(Y)	1	6,51	2	1,0	45	12	1/2	16	5/8			7,8/4,5	2,4	
2GES-2(Y)	1	7,58	2	1,0	45	12	1/2	16	5/8			8,7/5,0	2,7	
2FES-2(Y)	2	9,54	2	1,0	45	12	1/2	16	5/8			9,2/5,3	2,9	
2FES-3(Y)	1	9,54	2	1,0	47	12	1/2	16	5/8			10,7/6,1	3,4	
2EES-2(Y)	2	11,4	2	1,5	68	16	5/8	22	7/8			10,4/6,0	3,3	
2EES-3(Y)	1	11,4	2	1,5	71	16	5/8	22	7/8			13,4/7,5	3,8	
2DES-2(Y)	2	13,4	2	1,5	68	16	5/8	22	7/8			13,4/7,5	4,0	
2DES-3(Y)	1	13,4	2	1,5	71	16	5/8	22	7/8			15,0/8,6	4,6	
2CES-3(Y)	2	16,2	2	1,5	70	16	5/8	22	7/8			15,8/9,1	5,0	
2CES-4(Y)	1	16,2	2	1,5	70	16	5/8	22	7/8			17,4/10,0	5,6	
4FES-3(Y)	2	18,1	4	2,0	82	16	5/8	22	7/8			16,5/9,5	5,3	
4FES-5(Y)	1	18,1	4	2,0	86	16	5/8	22	7/8			18,8/10,8	5,8	
4EES-4(Y)	2	22,7	4	2,0	84	16	5/8	28	1 1/8			21,2/12,2	6,9	
4EES-6(Y)	1	22,7	4	2,0	86	16	5/8	28	1 1/8			23,7/13,6	7,6	
4DES-5(Y)	2	26,8	4	2,0	86	22	7/8	28	1 1/8			25,2/14,5	8,1	
4DES-7(Y)	1	26,8	4	2,0	89	22	7/8	28	1 1/8			28,7/16,5	8,9	
4CES-6(Y)	2	32,5	4	2,0	91	22	7/8	28	1 1/8			30,8/17,7	9,7	
4CES-9(Y)	1	32,5	4	2,0	91	22	7/8	28	1 1/8			35,1/20,2	11,3	
4VES-6Y	3		4	2,6	129							9,4	6	14,8
4VES-7(Y)	2	34,7	4	2,6	129	22	7/8	28	1 1/8			16,6	11	
4VES-10(Y)	1	34,7	4	2,6	139							19,9	12	
4TES-8Y	3		4	2,6	134							11,4	7	17,6
4TES-9(Y)	2	41,3	4	2,6	134	28	1 1/8	35	1 3/8			19,9	13	
4TES-12(Y)	1	41,3	4	2,6	141							25,1	14	
4PES-10Y	3		4	2,6	139			35	1 3/8			12,9	8	21,0
4PES-12(Y)	2	48,5	4	2,6	139	28	1 1/8	35	1 3/8			22,7	14	
4PES-15(Y)	1	48,5	4	2,6	147			42	1 5/8			28,2	16	
4NES-12Y	3		4	2,6	141			35	1 3/8			14,9	9	25,2
4NES-14(Y)	2	56,2	4	2,6	141	28	1 1/8	35	1 3/8			26,6	17	
4NES-20(Y)	1	56,2	4	2,6	150			42	1 5/8			33,2	19	
4JE-13Y	3		4	4,0	179							18,8	11	28,6
4JE-15(Y)	2	63,5	4	4,0	190	28	1 1/8	42	1 5/8			30,8	19	
4JE-22(Y)	1	63,5	4	4,0	190							37,2	21	
4HE-15Y	3		4	4,0	183			42	1 5/8			21,4	13	32,5
4HE-18(Y)	2	73,7	4	4,0	190	28	1 1/8	42	1 5/8			36,7	22	
4HE-25(Y)	1	73,7	4	4,0	194			54	2 1/8			44	25	
4GE-20Y	3		4	4,5	192							24,6	16	38,1
4GE-23(Y)	2	84,6	4	4,5	192	28	1 1/8	54	2 1/8			43,9	27	
4GE-30(Y)	1	84,6	4	4,5	206							51,2	28	
4FE-25Y	3		4	4,5	196							30,5	19	46,6
4FE-28(Y)	2	101,8	4	4,5	207	28	1 1/8	54	2 1/8			52,8	31	
4FE-35(Y)	1	101,8	4	4,5	207							62,1	35	

Ölsumpfheizung

- 230V
 - 2KES-05(Y) .. 2FES-3(Y): 0 .. 60 W PTC-Heizung selbst-regulierend
 - 2EES-2(Y) .. 4CES-9(Y): 0 .. 120 W PTC-Heizung selbst-regulierend
 - 4VES-6Y .. 4NES-20(Y): 0 .. 140 W PTC-Heizung selbst-regulierend
 - 4JE-13Y .. 8FE-70(Y): 140 W
- obligatorisch bei
 - Außenaufstellung des Verdichters
 - langen Stillstandszeiten
 - großer Kältemittel-Füllmenge
 - Gefahr von Kältemittel-Kondensation in den Verdichter

Crankcase heater

- 230V
 - 2KES-05(Y) .. 2FES-3(Y): 0 .. 60 W self-regulating PTC heater
 - 2EES-2(Y) .. 4CES-9(Y): 0 .. 120 W self-regulating PTC heater
 - 4VES-6Y .. 4NES-20(Y): 0 .. 140 W self-regulating PTC heater
 - 4JE-13Y .. 8FE-70(Y): 140 W
- mandatory in case of
 - outdoor installation of the compressor
 - long shut-off periods
 - high refrigerant charge
 - danger of refrigerant condensation into the compressor

Résistance de carter

- 230V
 - 2KES-05(Y) .. 2FES-3(Y): 0 .. 60 W résistance CTP autorégulante
 - 2EES-2(Y) .. 4CES-9(Y): 0 .. 120 W résistance CTP autorégulante
 - 4VES-6Y .. 4NES-20(Y): 0 .. 140 W résistance CTP autorégulante
 - 4JE-13Y .. 8FE-70(Y): 140 W
- obligatoire pour
 - installation extérieure du compresseur
 - longues périodes d'immobilisation
 - haute charge de fluide frigorigène
 - risque de condensation de fluide frigorigène dans le compresseur

Technische Daten

Technical data

Caractéristiques techniques

Verdichter Typ	Motor Version	Förder- volumen bei 1450 min ⁻¹	Anzahl der Zylinder	Öl- füllung	Gewicht	Rohranschlüsse				CR – Stufen –	Motor- Anschluss	Elektrische Daten			
						DL Druckleitung	SL Saugleitung	mm	Zoll			mm	Zoll	Max. Betriebs- strom	Max. Leistungs- aufnahme
Compressor type	Motor version	Displace- ment at 1450 min ⁻¹	Number of cylinders	Oil charge	Weight	DL Discharge line	SL Suction line	mm	Zoll	mm	Zoll	Motor connection	Max. operating current	Max. power con- sumption	Selection current for 70 Hz FI operation
Com- presseur type	Version moteur	Volume balayé à 1450 min ⁻¹	Nombre de cylindres	Charge d'huile	Poids	DL Conduite de ref.	SL Conduite d'aspiration	mm	pouce	mm	pouce	Raccordement de moteur	Courant de service max.	Puissance absorbée max.	Courant de sélection pour opération 70 Hz CF Amp.Ⓢ
		m ³ /h		dm ³	kg	mm	pouce	mm	pouce	% ^①	Volt ^②	Amp. ^③	kW ^③		
6JE-22Y	3				213										
6JE-25(Y)	2	95,3	6	4,75	228	35	1 ³ / ₈	54	2 ¹ / ₈				26,6	16	42,4
6JE-33(Y)	1				231								46,4	27	
6HE-25Y	3				224								53,2	30	
6HE-28(Y)	2	110,5	6	4,75	228	35	1 ³ / ₈	54	2 ¹ / ₈				31,3	19	48,2
6HE-35(Y)	1				235								53,2	33	
6GE-30Y	3				228								64,4	36	
6GE-34(Y)	2	126,8	6	4,75	228	35	1 ³ / ₈	54	2 ¹ / ₈				38	23	58,4
6GE-40(Y)	1				238								65,5	40	
6FE-40Y	3				238								73,9	42	
6FE-44(Y)	2	151,6	6	4,75	241	42	1 ⁵ / ₈	54	2 ¹ / ₈				48,5	27	75,5
6FE-50(Y)	1				241								83,2	46	
													96,2	51	
8GE-50(Y)	2	185	8	5,0	342	42	1 ⁵ / ₈	76	3 ¹ / ₈	75			92	51	
8GE-60(Y)	1				350					altern.			113	63	
8FE-60(Y)	2	221	8	5,0	361	54	2 ¹ / ₈	76	3 ¹ / ₈	50			113	63	
8FE-70(Y)	1				374								139	78	

Erläuterungen

- CR Leistungsregler (Option)
220 .. 240 V/1/50/60 Hz
- Toleranz (±10%) bezogen auf Mittelwert des Spannungsbereichs.
Andere Spannungen und Stromarten auf Anfrage.
- Daten bezogen auf 400 V/3/50 Hz bei direktem Netzbetrieb.
Für die Auslegung von Schützen, Zuleitungen und Sicherungen max. Betriebsstrom / max. Leistungsaufnahme berücksichtigen. Siehe auch ⑤.
Schütze: Gebrauchskategorie AC3.
Überstromrelais zur Absicherung des max. Betriebsstroms einsetzen.
- PW: Motor für Teilwicklungsanlauf (Part Winding) Y/YY
● 4VES-6Y .. 6FE-50(Y)
Wicklungsteilung 50%/50%
● 8GE-50(Y) .. 8FE-70(Y) Δ/ΔΔ
Wicklungsteilung 60%/40%
● Für PW-Anlauf Motorschütze auf ca. 60% des max. Betriebsstroms auslegen.
Ausführung für Y/Δ auf Anfrage
- Daten für die Auslegung des Frequenzumrichters (FU) – Motorversion 3 (R134a Verdichter):
bezogen auf 400 V/3/50 Hz Netzspannung und Einsatz des 400 V/3/50 Hz Standardmotors für FU-Betrieb bis 70 Hz.
FU mit Motorversion 1 und 2:
Betrieb im gesamten Anwendungsbereich oberhalb 50 Hz erfordert Motor mit Sonderspannung.
Auslegung auf Anfrage.

Explanations

- CR Capacity control (option)
220 .. 240 V/1/50/60 Hz
- Tolerance (±10%) based on mean value of voltage range. Other voltages and electrical supplies upon request.
- Data refer to 400 V/3/50 Hz at direct mains operation.
For the selection of contactors, cables and fuses the max. operating current / max. power consumption must be considered. See also ⑤.
Contactors: operational category AC3.
Use thermal overload relay to limit max. operating current.
- PW: motor for Part Winding start Y/YY
● 4VES-6Y .. 6FE-50(Y)
winding partition 50%/50%
● 8GE-50(Y) .. 8FE-70(Y) Δ/ΔΔ
winding partition 60%/40%
● For Part Winding start select motor contactors for approx. 60% of the max. operating current.
Y/Δ version upon request
- Data for frequency inverter (FI) selection – motor version 3 (R134a compressors):
based on 400 V/3/50 Hz supply voltage and use of 400 V/3/50 Hz standard motor for FI operation up to 70 Hz.
FI with motor version 1 and 2:
operation in the entire application range above 50 Hz requires motor with special voltage.
Selection upon request.

Explications

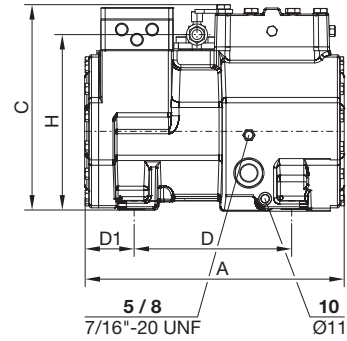
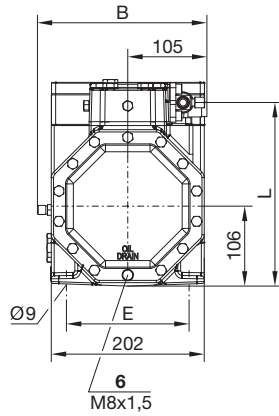
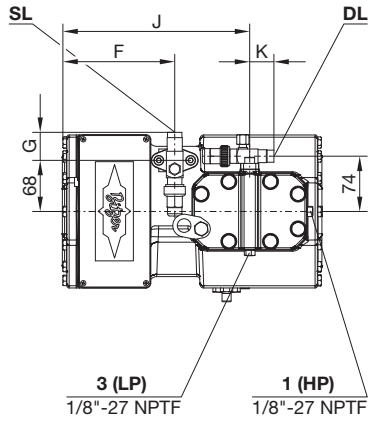
- CR régulateur de puissance (option)
220 .. 240 V/1/50/60 Hz
- Tolérance (±10%) par rapport à la tension moyenne de la plage. D'autres types de courant et tensions sur demande.
- Données se référant à 400 V/3/50 Hz opéré directement au réseau électrique.
Pour la sélection des contacteurs, des câbles d'alimentation et des fusibles tenir compte du courant de service max. / de la puissance absorbée max. Voir aussi ⑤.
Contacteurs: catégorie d'utilisation AC3.
Utiliser des relais thermiques pour protéger le courant de service max.
- PW: moteur pour démarrage en bobinage partiel (part-winding) Y/YY
● 4VES-6Y .. 6FE-50(Y)
partage de bobinage 50%/50%
● 8GE-50(Y) .. 8FE-70(Y) Δ/ΔΔ
partage de bobinage 60%/40%
● Pour démarrage en bobinage partiel sélectionner les contacteurs du moteur à environ 60% du courant de service max.
Version pour Y/Δ sur demande
- Données pour la sélection du convertisseur de fréquences (CF) – version de moteur 3 (compresseurs R134a):
se réfèrent à une tension de réseau de 400 V/3/50 Hz et l'emploi du moteur standard 400 V/3/50 Hz pour fonctionnement avec convertisseur de fréquences jusqu'à 70 Hz.
CF avec version de moteur 1 et 2:
pour fonctionnement en tout le champ d'application au-dessus de 50 Hz un moteur de tension spéciale est nécessaire.
Sélection sur demande.

Maßzeichnungen

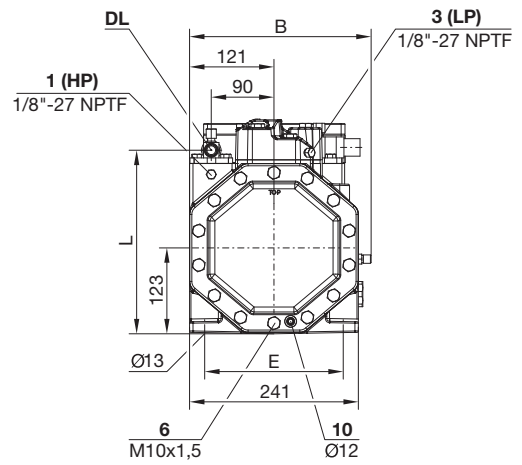
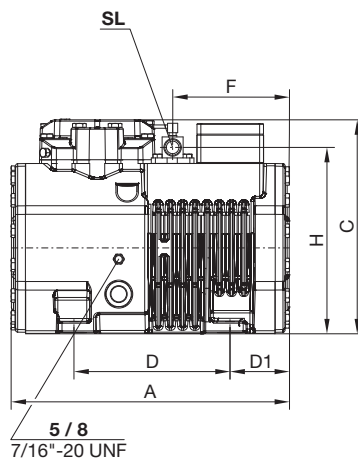
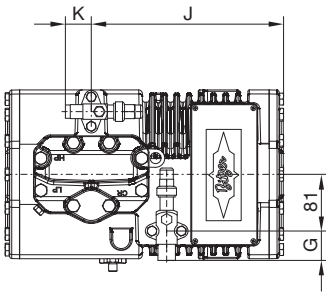
Dimensional drawings

Croquis cotés

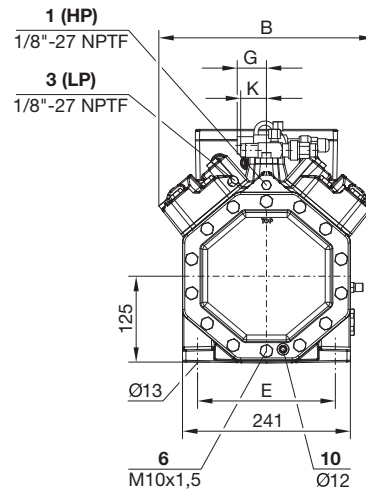
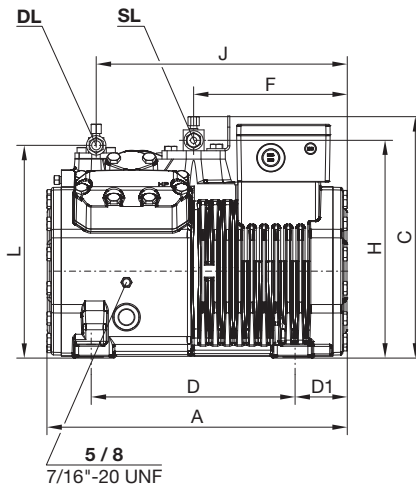
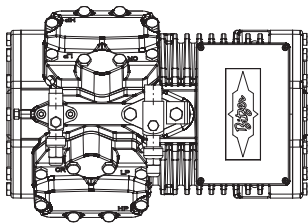
2KES-05(Y) .. 2FES-3(Y)



2EES-2(Y) .. 2CES-4(Y)



4FES-3(Y) .. 4CES-9(Y)



	A	B	C	D	D1	E	F	G	H	J	K	L
	mm	mm	mm	mm	mm	mm	mm	mm	mm	mm	mm	mm
2KES-05(Y), 2JES-07(Y), 2HES-1(Y), 2HES-2(Y) 2GES-2(Y), 2FES-2(Y), 2FES-3(Y)	343	220	273	208	65	162	148	37	242	247	32	232
2EES-2(Y), 2EES-3(Y), 2DES-2(Y), 2DES-3(Y) 2CES-3(Y), 2CES-4(Y)	398	259	307	223	85	198	167	42	266	275	37	262
4FES-3(Y), 4FES-5(Y)	432	309	347	293	75	198	221	42	313	361	37	306
4EES-4(Y), 4EES-6(Y)	432	309	352	293	75	198	221	56	316	361	37	306
4DES-5(Y)	432	309	352	293	75	198	221	56	316	361	42	310
4DES-7(Y), 4CES-6(Y), 4CES-9(Y)	457	309	352	293	101	198	246	56	316	386	42	310

Legende für Anschlüsse siehe Seite 33

Legend for connections see page 33

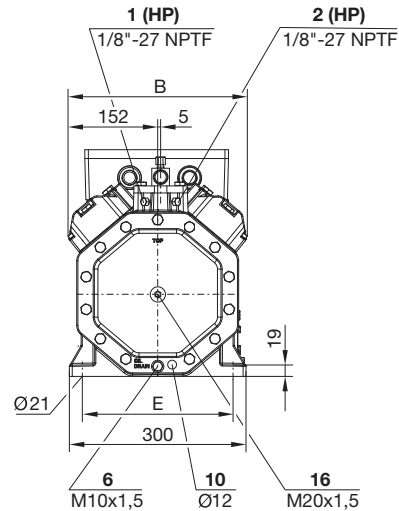
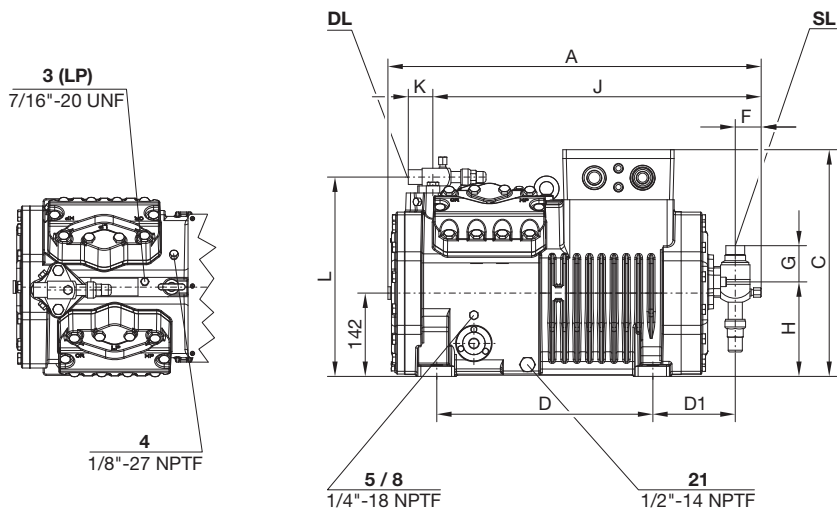
Légende des raccords voir page 33

Maßzeichnungen

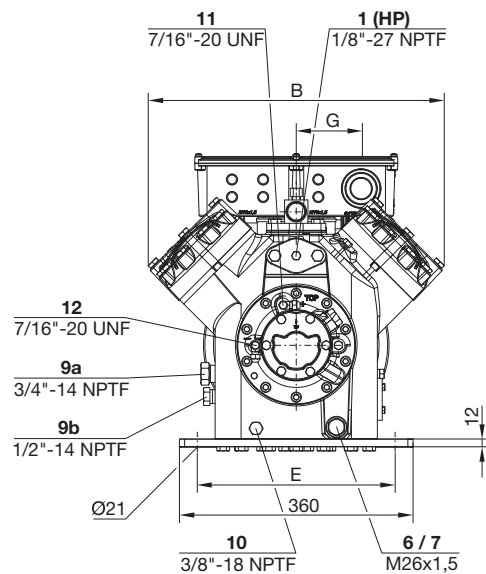
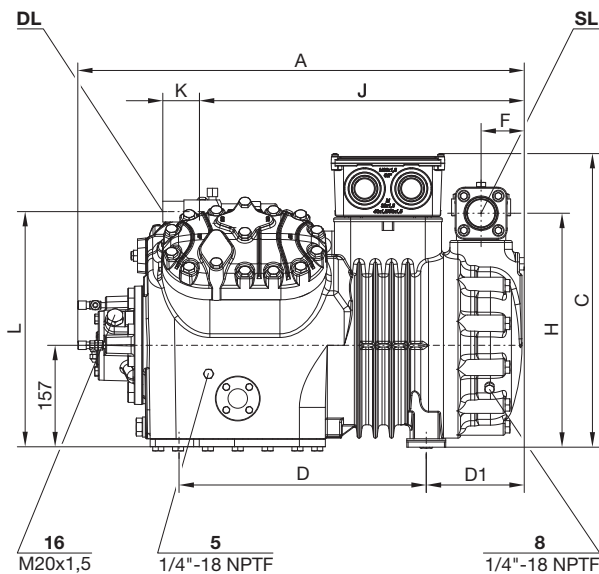
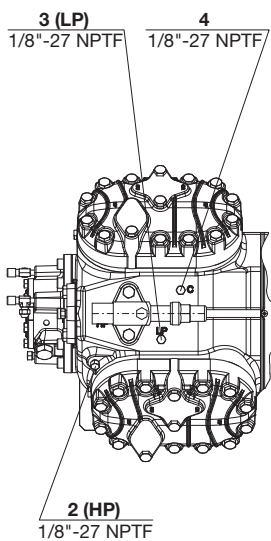
Dimensional drawings

Croquis cotés

4VES-6Y .. 4NES-20(Y)



4JE-13Y .. 4FE-35(Y)



	A mm	B mm	C mm	D mm	D1 mm	E mm	F mm	G mm	H mm	J mm	K mm	L mm
4VES-6Y, 4VES-7(Y), 4VES-10(Y)	633	303	385	367	140	256	44	61	161	558	42	338
4TES-8Y, 4TES-9(Y), 4TES-12(Y)	633	303	385	367	140	256	44	64	161	557	56	342
4PES-10Y, 4PES-12(Y)	633	303	385	367	140	256	44	64	161	557	56	342
4PES-15(Y)	658	303	385	367	162	256	48	110	173	582	56	342
4NES-12Y, 4NES-14(Y)	633	303	385	367	140	256	44	64	161	557	56	342
4NES-20(Y)	658	303	385	367	162	256	48	110	173	582	56	342
4JE-13Y, 4JE-15(Y)	688	456	452	381	151	305	66	110	361	501	56	362
4JE-22(Y)	688	456	452	381	151	305	66	110	361	501	56	362
4HE-15Y, 4HE-18(Y)	688	456	452	381	151	305	66	110	361	501	56	362
4HE-25(Y)	737	456	452	381	200	305	87	127	377	549	56	362
4GE-20Y, 4GE-23(Y)	706	456	452	381	169	305	76	127	377	519	56	362
4GE-30(Y)	737	456	452	381	200	305	87	127	377	549	56	362
4FE-25Y, 4FE-28(Y)	737	456	452	381	200	305	87	127	377	549	56	362
4FE-35(Y)	737	456	452	381	200	305	87	127	377	549	56	362

Legende für Anschlüsse siehe Seite 33

Legend for connections see page 33

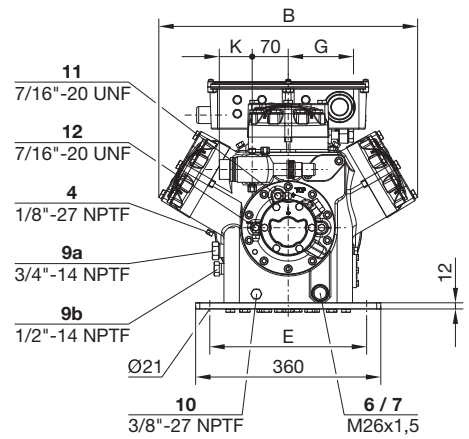
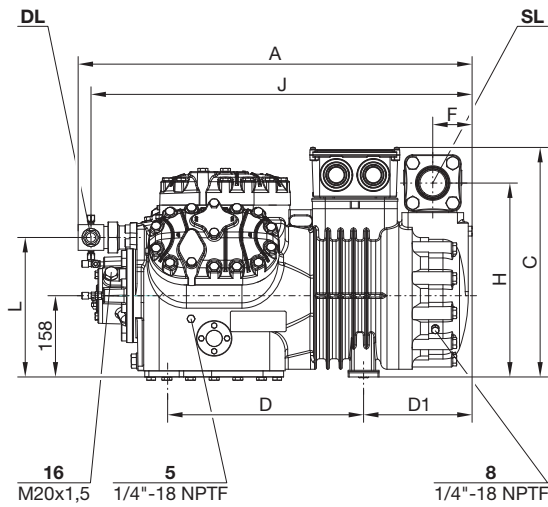
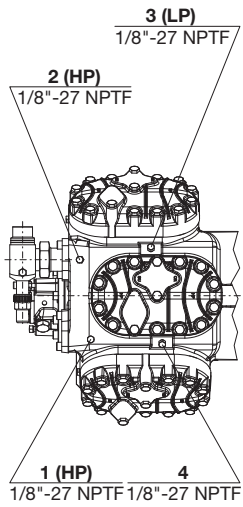
Légende des raccords voir page 33

Maßzeichnungen

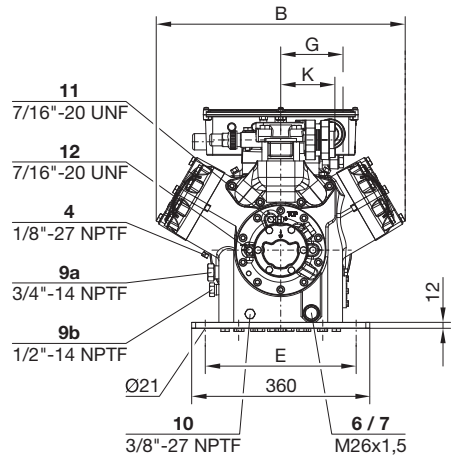
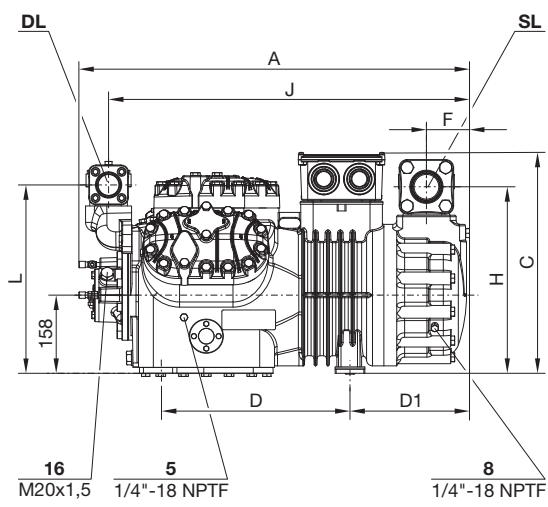
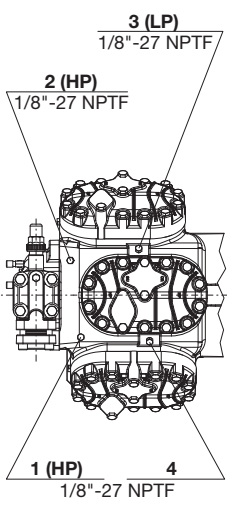
Dimensional drawings

Croquis cotés

6JE-22Y .. 6GE-40(Y)



6FE-40Y / 6FE-50(Y)



	A mm	B mm	C mm	D mm	D1 mm	E mm	F mm	G mm	H mm	J mm	K mm	L mm
6JE-22Y, 6JE-25(Y)	766	503	447	381	211	305	76	127	377	740	64	271
6JE-33(Y)	797	503	447	381	242	305	87	127	377	771	64	271
6HE-25Y, 6HE-28(Y)	766	503	447	381	211	305	76	127	377	740	64	271
6HE-35(Y)	797	503	447	381	242	305	87	127	377	771	64	271
6GE-30Y, 6GE-34(Y)	766	503	447	381	211	305	76	127	377	740	64	271
6GE-40(Y)	797	503	447	381	242	305	87	127	377	771	64	271
6FE-40Y, 6FE-44(Y)	790	503	447	381	242	305	87	127	377	729	111	381
6FE-50(Y)	790	503	447	381	242	305	87	127	377	729	111	381

Legende für Anschlüsse siehe Seite 33

Legend for connections see page 33

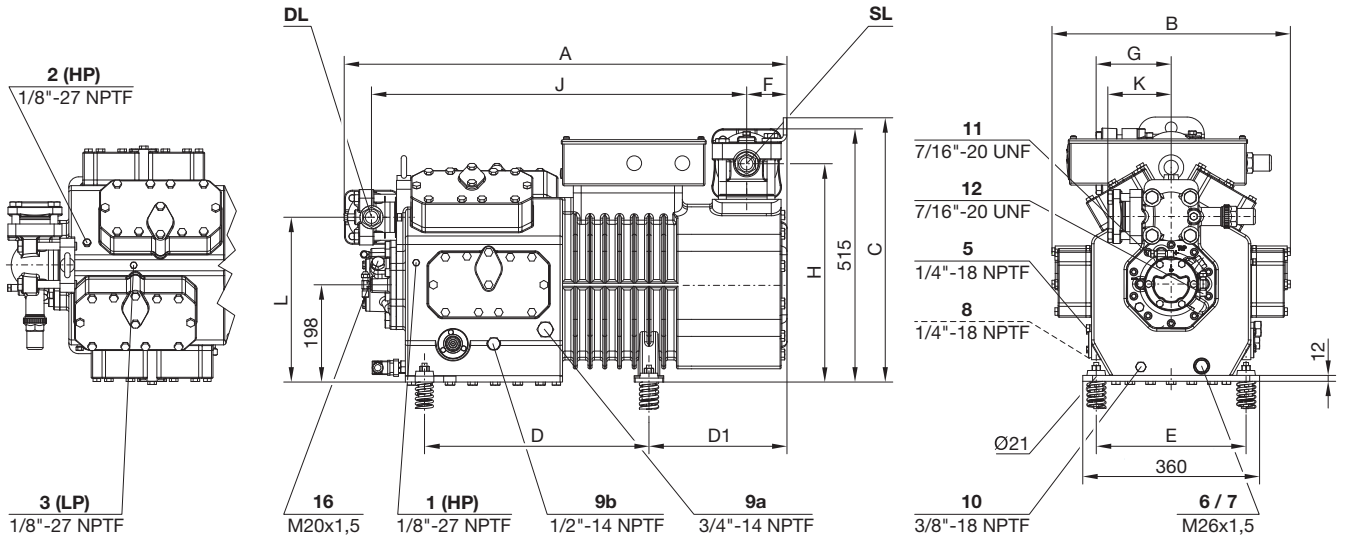
Légende des raccords voir page 33

Maßzeichnungen

Dimensional drawings

Croquis cotés

8GE-50(Y) .. 8FE-70(Y)



	A	B	C	D	D1	E	F	G	H	J	K	L
	mm	mm	mm	mm	mm	mm	mm	mm	mm	mm	mm	mm
8GE-50(Y), 8GE-60(Y)	886	485	538	457	281	305	82	158	445	757	110	336
8FE-60(Y), 8FE-70(Y)	902	485	538	457	281	305	82	158	444	764	129	336

Anschluss-Positionen

- 1 Hochdruck-Anschluss (HP)
- 2 Druckgas-Temperaturfühler (HP) oder CIC-Sensor
- 3 Niederdruck-Anschluss (LP)
- 4 CIC-System: Sprühdüse (LP)
- 5 Öleinfüll-Stopfen
- 6 Ölablass
- 7 Ölfilter (Magnetschraube)
- 8 Ölrückführung (Ölabscheider)
- 9a Gasausgleich (Parallelbetrieb)
- 9b Ölausgleich (Parallelbetrieb)
- 10 Ölsumpfheizung
- 11 Öldruck-Anschluss +
- 12 Öldruck-Anschluss -
- 16 Anschluss für Ölüberwachung (Ölsensor oder Öldifferenzdruck-Schalter "Delta-P")
- 21 Anschluss für Ölserviceventil

Connection positions

- 1 High pressure connection (HP)
- 2 Discharge gas temp. sensor (HP) or CIC sensor
- 3 Low pressure connection (LP)
- 4 CIC System: spray nozzle (LP)
- 5 Oil fill plug
- 6 Oil drain
- 7 Oil filter (magnetic screw)
- 8 Oil return (oil separator)
- 9a Gas equalisation (parallel operation)
- 9b Oil equalisation (parallel operation)
- 10 Crankcase heater
- 11 Oil pressure connection +
- 12 Oil pressure connection -
- 16 Connection for oil monitoring (oil sensor or differential oil pressure switch "Delta-P")
- 21 Connection for oil service valve

Position des raccords

- 1 Raccord haute pression (HP)
- 2 Sonde de température du gaz au refoulement (HP) ou sonde de CIC
- 3 Raccord basse pression (LP)
- 4 Système CIC: gicleur à pulvérisation (LP)
- 5 Bouchon pour le remplissage d'huile
- 6 Vidage d'huile
- 7 Filtre à l'huile (vis magnétique)
- 8 Retour d'huile (séparateur d'huile)
- 9a Egalisation de gaz (fonctionnement en parallèle)
- 9b Egalisation d'huile (fonctionnement en parallèle)
- 10 Résistance de carter
- 11 Raccord de la pression d'huile +
- 12 Raccord de la pression d'huile -
- 16 Raccord pour contrôle d'huile (sonde d'huile ou pressostat différentiel d'huile "Delta-P")
- 21 Raccord pour vanne de service d'huile

2D-Zeichnungen im DXF-Format,
3D-Zeichnungen im STP-Format

- sind auf der CD-ROM der BITZER Software enthalten
- können von Web-Site herunter geladen werden:
 - www.bitzer.de
 - www.bitzer-corp.com
 - Web-Sites der BITZER-Tochtergesellschaften

2D drawings in DXF format,
3D drawings in STP format

- are part of the BITZER Software CD-ROM
- can be downloaded from the web site:
 - www.bitzer.de
 - www.bitzer-corp.com
 - web sites of local BITZER subsidiaries

2D dessins en forme DXF,
3D dessins en forme STP

- sont contenus dans le CD-ROM du BITZER Software
- peuvent être téléchargés du page web:
 - www.bitzer.de
 - www.bitzer-corp.com
 - pages web des BITZER filiales dans locations différentes

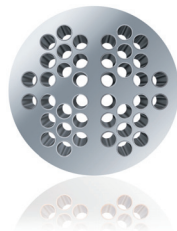


Notes

A large grid of small green dots, intended for taking notes. The grid consists of approximately 30 columns and 30 rows of dots.

Notes

A large area of green dot grid paper for taking notes.





BITZER Kühlmaschinenbau GmbH
Eschenbrünnelestraße 15 // 71065 Sindelfingen // Germany
Tel +49 [0]70 31 932-0 // Fax +49 [0]70 31 932-147
bitzer@bitzer.de // www.bitzer.de