

## 1 CARATTERISTICHE TECNICHE

alimentazione	230 Vac (-15%...+10%), 50/60 Hz	
potenza nominale	5 VA assorbita a 230 Vac	
ingressi sonda	3 per sonde NTC	lung. max. cavi per tutti gli ingressi= 30 m
tipo di sonda - precisione	NTC Std CAREL 10 kΩ 25 °C ±1 °C	
intervallo di rilevazione	-50/190 °C (-58/195 °F) risoluzione 0,1 °C	
ingressi digitali	2 per contatto pulito non opotisolati contatto aperto-chiuso 10 Vdc - 10 mA Typ.	
uscite relè: tipo di Az. e disconnessione e in Nr. di cicli di manovra	Azione tipo 1B (microdisconn.) EN60730 100.000 op. Nota: relè in scambio caratt. solo per NO o NC	UL250 Vac 30.000 op.
compressore	contatto NO 10 (10) A 250 Vac carico Motore 2 Hp max. 10 A max 100000 op	12 A 12FLA 72LRA*
defrost 16 A (DEFR)	contatto SPDT 14 (2) A 250 Vac (NO), 2 (2A) NC	12 A Res.
ventilatore 10 A (FAN)	contatto NO 4 (2) A 250 Vac	4 A 2FLA 12LRA
allarme 10 A (ALARM)	contatto SPDT 4 (2) A 250 Vac	4 A 2FLA 12LRA
aux 1 - Luce 16 A (AUX1)	contatto NO 10 (10) A 250 Vac fluorescent Lamp 1000 VA-110 uF max. 15.000 op.	12 A 12FLA 72LRA*
aux 2 - Antlag 10 A (AUX2)	contatto NO 4 (2) A 250 Vac	4 A 2FLA 12LRA
connessioni	corrente max. continua per tutti i relè attivati 25A totali	
morsetti alimentazione	morsetti a vite 30 A max 250 Vac sezione max. cavi = 4mm <sup>2</sup>	per alimentazione carichi e controllo connessioni di appoggio per alimentaz.
faston alimentazione	faston 6,3 mm per cavi da 2,5 mm <sup>2</sup> sezione consigliata (minimo 1,5 mm <sup>2</sup> )	
carichi e messa a terra	carichi L, N, TERRA	
corrente max. 15A	morsetti a vite per cavi con sezione da 0,5 a 1,5 mm <sup>2</sup>	
morsetti per segnali I/O	a parete (retroquadro) mediante distanziali plastici o metallici	
terminali	connessione seriale 485 a 3 fili lunghezza max. 100m: • terminale MTST • terminale PST Large • terminale PST Small	alimentazione da trasform. 220/24 Vac-4 VA alimentazione fornita dal controllo 12 Vdc 120 mA trasformatore in doppio isolamento e distanze relè per isolamento rinforzato
classif. secondo la protezione contro le scosse elettriche	Classe II per incorporamento adeguato	
orologio RTC	gestione dd:hh:mm:ss giorno settimana (0-7) precisione ±20 ppm (±10 min/anno) con batteria ricaricabile litio 7 mAh (equiv. a circa 6 mesi a piena carica)	ricarica completa in circa 20 ore
mantenimento dati RTC		
condizioni di funzionamento	-10/50 °C - umidità non condensante	
condizioni di immagazzinamento	-20/70 °C - umidità non condensante	
ambiente (tipo inquinamento)	normale	
PTI dei materiali di isolamento	250 V	
periodo di sollecitazione delle parti isolanti	lungo	
categoria di resistenza al calore e al fuoco	categoria D (lunz. senza sorveglianza)	
immunità contro le sovratensioni	categoria 1	
classe e struttura del software	Classe A	

**Avvertenza:** per le caratteristiche dei terminali MTST e PST large fare riferimento ai rispettivi fogli istruzioni. Nelle applicazioni possono essere utilizzate le sonde e gli ingressi digitali presenti sul terminale MTST. Nel terminale PST questo utilizzo non è previsto.  
(\* T OFF minimo tra due start motore deve essere maggiore di 60 s

**NORMATIVE DI SICUREZZA:** conforme alle Normative europee in materia.  
Precauzioni d'installazione:  
• i cavi di collegamento devono garantire l'isolamento fino a 90 °C;  
• per il montaggio scheda utilizzare solo distanziali plastici e prevedere almeno 10 mm rispetto a parti conduttive vicine alle connessioni della scheda;  
• i collegamenti sonde e ingressi digitali devono risultare inferiori a 30 m di distanza, adottando le adeguate misure di separazione dei cavi per il rispetto delle normative di immunità;  
• bloccare adeguatamente i cavi di connessione delle uscite per evitare contatti con componenti in bassissima tensione.

## 2 TECHNICAL SPECIFICATIONS

power supply	230 Vac (-15% to +10%), 50/60Hz	
power consumption	5 VA absorbed at 230 Vac	
probe inputs	3 NTC probe	cable max. length for all the inputs= 30 m
accuracy	NTC Std CAREL 10 kΩ 25 °C ±1 °C	
range of measurement	-50/190 °C (-58/195 °F) resolution 0,1 °C	
digital inputs	2 free contact not opto-insulated open-closed contact 10 Vdc - 10 mA Typ.	
Relay outputs: action and disconnection type and No. of manoeuvre cycles	type 1B action (microdisconn.) EN60730 100.000 op. Note: changeover relay only for NO or NC	UL250 Vac 30.000 op.
2 Hp compressor	contact NO 10 (10) A 250 Vac Motor load 2 Hp max. 10 A max 100.000 op	12 A 12FLA 72LRA*
defrost 16 A (DEFR)	SPDT contact 14 (2) A 250 Vac (NO), 2 (2A) NC	12 A Res.
fan 10 A (FAN)	contact NO 4 (2) A 250 Vac	4 A 2FLA 12LRA
alarm 10 A (ALARM)	SPDT contact 4 (2) A 250 Vac	4 A 2FLA 12LRA
aux 1 - Light 16 A (AUX1)	contact NO 10 (10) A 250 Vac fluorescent Lamp 1000 VA-110 uF max. 15.000 op.	12 A 12FLA 72LRA*
aux 2 - Antlag 10 A (AUX2)	contact NO 4 (2) A 250 Vac	4 A 2FLA 12LRA
connections	max. continuous current for all the activated relays 25 A	
power supply terminals	screw terminals 30 A max. 250 Vac max. section cables = 4 mm <sup>2</sup>	for load power supply and control
faston load power supply and earth connection	faston 6,3mm for cables with recommended section and 2,5 mm <sup>2</sup> (minimum 1,5 mm <sup>2</sup> ) max. current 15 A	bearing connections for load power supply L, N, EARTH
terminals for I/O signals	screw terminals for cables with section 0,5 to 1,5 mm <sup>2</sup> wall mounting (back-of-board) using plastic or metal spacers	
serial connection 485, 3-wire, max. length 100 m	• MTST terminal • optional terminal PST Large	power supply from transform. 220/24 Vac-4 VA power supply supplied by the control 12 Vdc 120 mA
classification according to protection against electric shock	Class II for appropriate installations	double insulation transformer and relay distances for reinforced insulation
RTC Clock	management dd:hh:mm:ss weekly day (0-7) accuracy ±20 ppm (±10 min/year)	
RTC data holding	with rechargeable battery lithium 7 mAh (at about 6 months at full charge)	complete recharge in about 20 hours
operating conditions	-10/50 °C humidity non-condensing	
storage conditions	-20/70 °C humidity non-condensing	
ambient (pollution type)	normal	
PTI of insulating materials	250V	
period of electrical stress of the insulating parts	long	
cat. of resist. to heat and fire	D (UL94 - V0)	
immunity against voltage surges	Category 1	
software class and structure:	Class A	

**Warning:** for the characteristics of the displays MTST and PST large refer to their technical leaflets respectively. In the applications, the probes and the digital inputs placed on the display MTST can be used. This is not a feature of the PST display.  
(\* T OFF minimum between two following motor load starting is 60 s or more.

## 3 SAFETY STANDARD: in compliance with the European laws.

- Installation precautions:
- connection cables should be suitable for 90 °C operation;
- for the card mounting use only plastic spacers and consider at least 10 mm distance from the conductive parts near to the card connections;
- the probe connections and the digital inputs must be lower than 30 m of distance, use the proper separation measurements of the cables for complying with the immunity laws;
- block properly the connection cables of the outputs to avoid any contact with very low voltage parts.

## 4 TECHNISCHE DATEN

Versorgung (T)	230 Vac (-15%...+10%), 50/60 Hz	
Leistung	5 VA Aufnahme bei 230 Vac	
Fühler- Eingänge	3 NTC Fühler-Eingänge	max. Kabellänge für alle Eingänge= 30 m
Eingänge - Genauigkeit	NTC Std CAREL 10 kΩ 25 °C ±1 °C	
Anzeigeauflösung	-50/190 °C (-58/195 °F) Auflösung 0,1 °C	
Digitaleingänge	2 potentialfrei Kontakte nicht optoisoliert Auf-Zu Kontakt 10 Vdc - 10 mA Typ.	
Relaisausgänge unterbrecherfrei und No.	1B-Typ Aktion (microdisconn.) EN60730 100.000 op. Hinweis: Wechslerrelais nur für NO oder NC	UL250 Vac 30.000 op.
2 Hp-Verdichter (COMPR)	NO-Kontakt 10 (10) A 250 Vac Motorlast 2 Hp max. 10 A max 100.000 op	12 A 12FLA 72LRA*
Ablauf 16A (DEFR)	SPDT-Kontakt 14 (2) A 250 Vac (NO), 2 (2A) NC	12 A Res.
Ventilator 10A (FAN)	NO-Kontakt 4 (2) A 250 Vac	4 A 2FLA 12LRA
Alarm 10A (ALARM)	SPDT-Kontakt 4 (2) A 250 Vac	4 A 2FLA 12LRA
aux. 1 - Licht 16A (AUX1)	NO-Kontakt 10 (10) A 250 Vac Neonlampen 1000 VA-110 uF max. 15.000 op.	12 A 12FLA 72LRA*
aux. 2 - Anl-Beschlag 10 A (AUX2)	NO-Kontakt 4 (2) A 250 Vac	4 A 2FLA 12LRA
Anschlüsse	max. Dauerstrom für alle aktivierten Relais 25 A	
Klemmen max. Strom	Schraubverbinder 30 A max. 250 Vac max. Kabelquerschnitt= 4 mm <sup>2</sup>	Für Laststromversorgung und Regler für Lastversorgung L, N, ERDE
Steckverbinder max. Strom	faston 6,3 mm für Kabel mit Strom und 2,5 mm <sup>2</sup> (min. 1,5 mm <sup>2</sup> ) max. Strom 15 A	
Anschlüsse für I/O Signale	Schraubverbinder für Kabelquerschnitt 0,5...1,5 mm <sup>2</sup> Wandmontage (Schallschrankrückwand unter Verwendung von Kunststoff oder Metall Distanzhilfen)	
Montage	Serielle Verbindung 485 mit 4 Adern und max. 100 m Kabellänge	Versorgung über Trato
Anzeige	• Optionale Anzeige PST Small oder PST Large Serielle Verbindung TTL mit 4 Adern und max. 10m Kabellänge • Optionale Anzeige PST00VR100	Stromversorgung inkl. über Regler 12 Vdc 120 mA oder (Doppelter Isolationschutz. (Transformator und Relais) Abstand für Rückschlus Isolation
Schutzklasse gegen Stromschläge	Klasse II mit angemessener Integrierung in Geräte	(Doppelter Isolationschutz. (Transformator und Relais) Abstand für Rückschlus Isolation
Echtzeituhr	Verarbeitet Tag, Stunde, Minute, Sekunde und Wochentag (0-7); Genauigkeit ±20 ppm (±10 min/Jahr)	nur in einigen Modelreihen
Echtzeit Gangreserve	mit wiederaufladbarer Batterie lithium 7mAh (nach 6 Monaten Vollbetrieb)	volle Ladezeit etwa 20 Stunden
Betriebsbedingungen Lagerbedingungen	-10/50 °C - Feuchtigkeitt nicht kondensierend -20/70 °C - Feuchtigkeitt nicht kondensierend	
Umweltbelastung	normal	
PTI der Isolierungsmaterialien	250 V	
Isolation gegen elektrische Beanspruchung	lang	
Wärme- und Brandschutz	Kategorie D (UL94 - V0)	
Schutz gegen Überspannung	Kategorie 1	
Softwareklasse und -struktur	Klasse A	

**Hinweis:** die Daten der MTST- und PST Large-Bedienteile können den entsprechenden Bedienungsanleitungen entnommen werden. In den Anwendungen können die Führer und digitalen Eingänge auf dem MTST-Bedienteil benutzt werden. Im PST-Bedienteil ist diese Verwendung nicht vorgesehen. (\* T Zeit) Die Mindest-AUS-Zeit zwischen zwei Motorstarts muss über 60 Sek. betragen.

## 5 SICHERHEITSVORSCHRIFTEN: den europäischen Sicherheitsstandards entsprechend.

- Installationsvorkehrungen:
- Die Anschlusskabel müssen eine Isolierung bis zu 90 °C garantieren;
- Für die Platinenbefestigung nur die Kunststoff-Abstandshalter mit Mindestabstand von 10 mm zu leitenden Teilen verwenden;
- Bei Fühler-Anschlüssen der digitalen Eingänge mit weniger als 30 m Abstand müssen entsprechende Massnahmen für die Trennung der Kable zur Beachtung der Immunitätsvorschriften ergriffen werden;
- Sichere Befestigung der Lastleitungen und Anschlüsse um Kontakt zu Niederspannungsteilen zu vermeiden.

## 6 Dimensioni (mm) / Dimensions (mm)

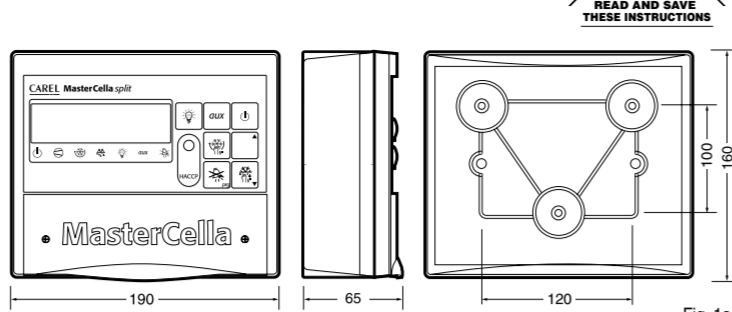


Fig. 1a

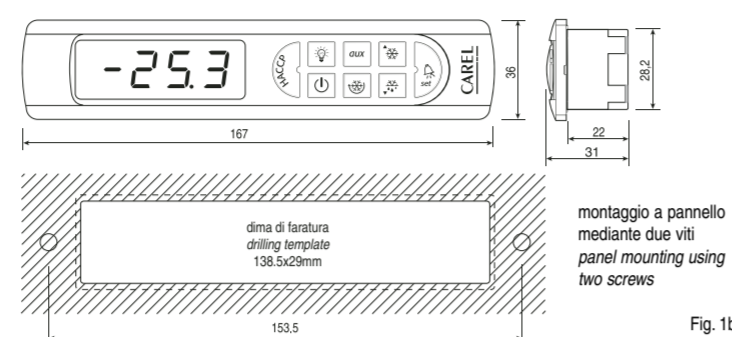


Fig. 1b

## 7 Montaggio a pannello / Panel mounting :

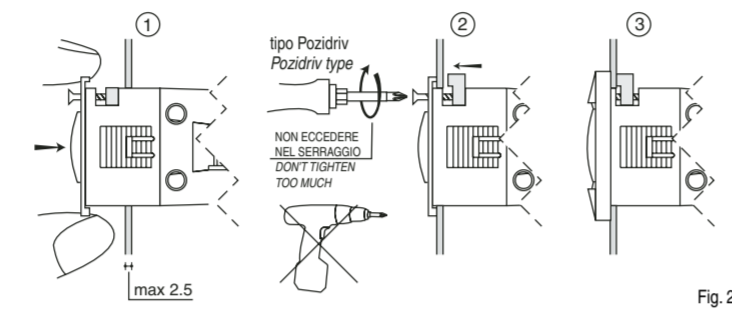


Fig. 2

## 8 Tasti e segnalazioni / Buttons and signals

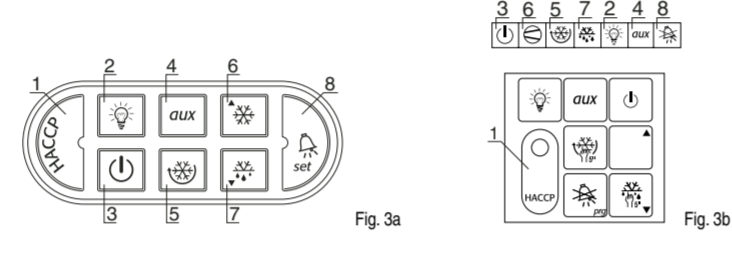


Fig. 3a

Fig. 3b

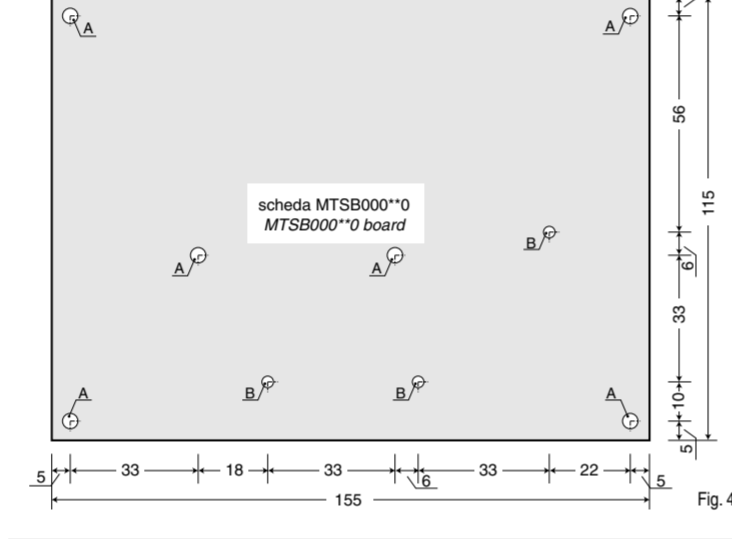


Fig. 4

**Nota:**  
Fori A diametro 4 mm per fissaggio scheda mediante distanziali plastici.  
Punti B di appoggio per sostegno scheda inserimento connessioni FASTON.  
Distanziali e particolari di appoggio scheda forniti da Carel assieme al controllo.

**Warning:**  
Notes A with 4mm diameter for panel fastening using plastic spacers.  
Bearing holes B for supporting the FASTON connection insertion board.  
Spacers and board bearing devices supplied by Carel together with the controller.

**Nota:**  
Fori A diametro 4 mm per fissaggio scheda mediante distanziali plastici.  
Punti B di appoggio per sostegno scheda inserimento connessioni FASTON.  
Distanziali e particolari di appoggio scheda forniti da Carel assieme al controllo.

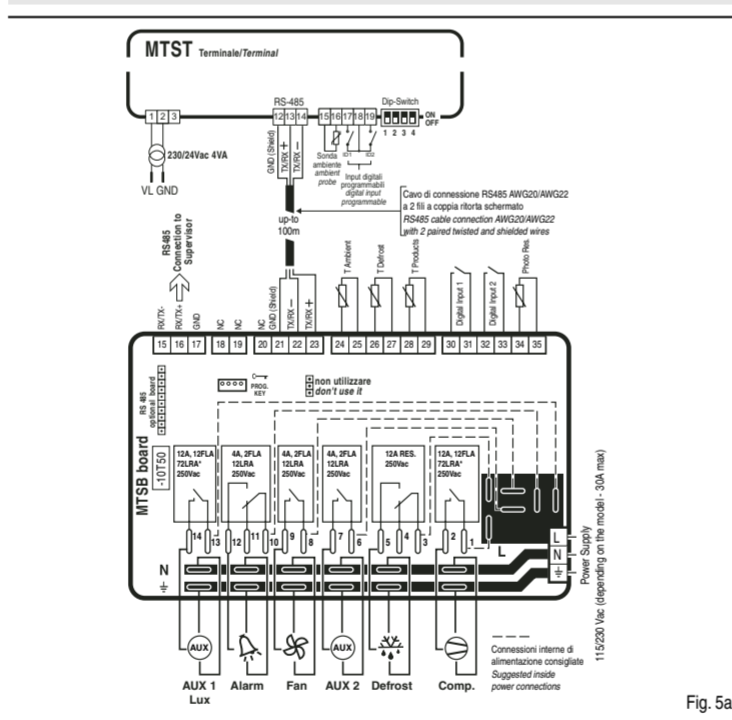


Fig. 5a

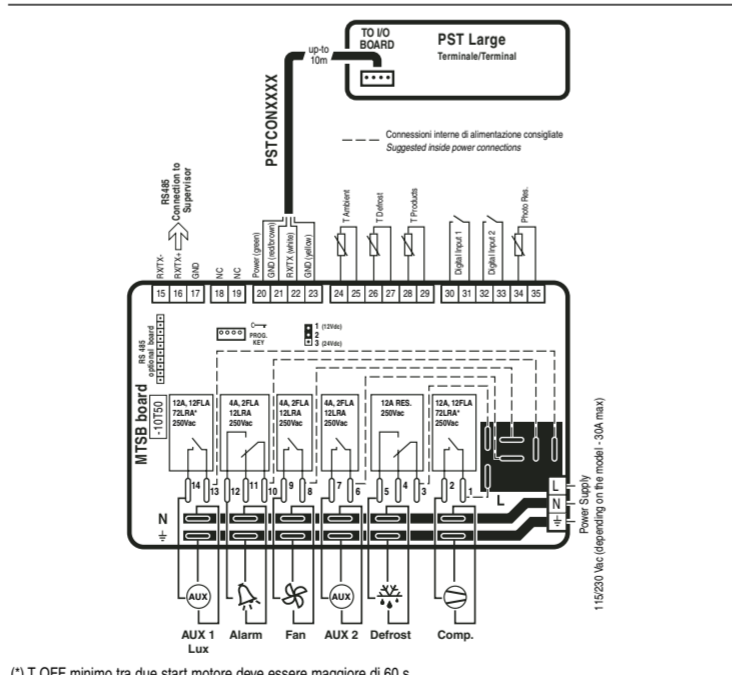


Fig. 5b

(\* T OFF minimo tra due start motore deve essere maggiore di 60 s.  
(\* T OFF minimo between two following motor load starting is 60 s or more.

**Nota:**  
• connessione RS485 Supervisore disponibile solo se si installa la scheda opzionale RS485;  
• l'alimentazione dei terminali PST Large di default è predisposta a 12 Vdc.

<b>Codes MTSTB</b>					
MTSB000010	6 relés 3 NTC con RTC colleg. term.485 (MTST - fig. 5a)				
MTSB000110	6 relés 3 NTC con RTC colleg. term.TTL (PST Large - fig. 5b)				
<b>Nota:</b>					
• RS485 connection Supervisor available only if the optional board RS485 is mounted;					
• the power supply of the PST terminals is preset at 12 Vdc.					
<b>Codes MTSTB</b>					
MTSB000010	6 relays 3 NTC with RTC term. connection 485 (MTST - fig. 5a)				
MTSB000110	6 relays 3 NTC with RTC term. connection TTL (PST Large - fig. 5b)				
<b>Anmerkung:</b>					
• RS485-Anschluss Überwachungsgerät nur verfügbar, wenn die optionale Platine RS485 installiert wird;					
• die Default-Einstellung der Versorgung der PST Large-Bedienteile ist 12 Vdc.					
<b>Codes MTSTB</b>					
MTSB000010	6 Relais 3 NTC mit RTC Anschluss an Bedienteil 485 (MTST - Abb. 5a)				
MTSB000110	6 Relais 3 NTC mit RTC Anschluss an Bedienteil TTL (PST Large - Abb. 5b)				

## 9 Vi ringraziamo per la scelta fatta, sicuri che sarete soddisfatti del vostro acquisto.

## 10 VISUALIZZAZIONE

Il controllo MTSB può utilizzare un terminale MTST (collegamento 485) o un terminale PST Large (collegamento TTL) per segnalare lo stato di funzionamento e permettere le impostazioni dei parametri del controllo.  
Nel funzionamento normale, in base alle configurazioni dei parametri P, I, /4, vengono visualizzate inoltre le temperature delle sonde presenti.  
In caso di allarme la temperatura lampeggia alternando i codici degli allarmi presenti.

## 11 ALLARMI E SEGNALAZIONI

Codice	Descrizione
E0, CN	manca comunicazione seriale con il terminale
E1	errore sonda 1 (ambiente)/ errore sonda terminale se P= 1
E2	errore sonda 2 (defrost)
E3	errore sonda 3 (prodotta)
rE	errore sonda regolazione
Id	allarme esterno immediato
Id	duty setting da contatto esterno
dA	allarme esterno ritardato
EA	allarme E2P/orologio
LI	allarme alla temperatura
LO	allarme bassa temperatura
HA	allarme HACCP ecceduto tempo
HC	allarme alla temperatura condensatore
HF	allarme HACCP mancanza rete
Pd	allarme pump down
bd	allarme bassa pressione in pump down
tp	sbrinamento finito per timeout
rc	orologio resettato
/4	porta aperta da troppo tempo

## 12 INDICAZIONI DI FUNZIONAMENTO SULLA TASTIERA E COMANDI SU TASTO

Su terminale MTST (vedi fig. 3b) / PST Large (vedi fig. 3a):  
1 Segnalazione e reset per HACCP (LED rosso); tasto premuto per 5 secondi;  
2 Segnalazione e attivazione LUCE; tasto premuto per 1 secondo;  
3 Segnalazione e attivazione ON/OFF; tasto premuto per 5 secondi;  
4 Segnalazione e attivazione AUX; tasto premuto per 1 secondo;  
5 Segnalazione e attivazione CICLO-CONTINUO; tasto premuto per 5 secondi;  
6 Segnalazione e attivazione DEFROST; tasto premuto per 5 secondi;  
7 Segnalazione e attivazione DEFROST; tasto premuto per 5 secondi;  
8 Segnalazione e attivazione ALLARME.  
Lo stato di lampeggio indica una richiesta di attenzione non eseguibile fino allo scadere delle temporizzazioni che la ritardano.  
I tasti 6, 7, 8 sono utilizzati anche per le funzioni di visualizzazione ed impostazione parametri.

## 13 SET POINT (valore di temperatura desiderato)

- premere il tasto SET per un secondo compare il parametro set point (ST);
- premere nuovamente SET per visualizzare il valore; dopo alcuni istanti questo lampeggia;
- con i tasti  $\uparrow$  /  $\downarrow$  incrementare o decrementare il valore;
- premere per 5 secondi  $\rightarrow$  per confermare il nuovo valore.

## 14 SBRINAMENTO MANUALE

Oltre allo sbrinamento automatico è possibile attivare uno sbrinamento manuale, se esistono le condizioni di temperatura, premendo il tasto  $\rightarrow$  per 5 secondi.

## 15 TASTO DI ON/OFF

Premendo questo tasto  $\rightarrow$  per 5 secondi si può attivare/disattivare il controllo. Quando il controllo è disattivato si trova in stato di stand-by, quindi, per poter eseguire manutenzione sull'apparato è necessario togliere tensione.

## 16 FUNZIONE HACCP

Questo controllo è conforme alle Normative HACCP in vigore, in quanto permette il monitoraggio continuo della temperatura del cibo conservato, segnalando eventuali superamenti delle soglie massime di temperatura e di tempo consentito (HA), oltre all'indicazione temporale (dd:hh:mm).  
Tale funzione è attiva anche in caso di mancanza di alimentazione e, in questo caso, l'allarme viene segnalato con il codice HF.  
Questo allarme viene settato tramite i parametri AH, Ad, tr e I0 (Ad+tr= ritardo attivazione allarme HACCP).

## 17 ACCESSO E MODIFICA PARAMETRI FREQUENTI (TIPO F)

- premere il tasto  $\rightarrow$  per 5 secondi a display compare PS (password) (in caso di allarme, tacitare prima il buzzer);
- con i tasti  $\uparrow$  /  $\downarrow$  scorrere i parametri fino a raggiungere quello di cui si vuole modificare il valore;
- premere il tasto  $\rightarrow$  per visualizzarne il valore associato;
- con i tasti  $\uparrow$  /  $\downarrow$  modificarne il valore;
- premere il tasto  $\rightarrow$  per confermare temporaneamente il nuovo valore e tornare alla visualizzazione del codice del parametro;

**Memorizzazione dei nuovi valori:** premere il tasto  $\rightarrow$  per almeno 5 secondi per memorizzare il nuovo valore e uscire dalla procedura di "MODIFICA PARAMETRI". Non spegnere il controllo e attendere almeno un minuto per la memorizzazione effettiva.  
Solo per i parametri di temporizzazione: spegnere e riaccendere lo strumento per renderli operativi subito senza attendere il ciclo successivo.  
**Per uscire senza modificare i parametri:** non premere nessun tasto per almeno 60 secondi (uscita per TIME OUT).

## 18 TABELLA PARAMETRI TIPO F

parametro	Tipo	Min	Max	U.M.	Def	Valore*
PS PASSWORD	F	0	199			
AH allarme alla temperatura	F	0	199	°C/F	0	
valore di scostamento dal set point (normale o notturno). Risoluzione 0,1 °C						
AL allarme bassa temperatura	F	0	199	°C/F	0	
come parametro AH risoluzione 0,1 °C sempre positivo						
o8 tempo esclusione allarme dopo sbrinamento o porta aperta, vedere configurazione ingressi digitali.	F	0	15	ore	1	
0 = allarme disabilitato						
dd tempo gocciolamento dopo sbrinamento	F	0	15	min	2	
di intervallo tra sbrinamenti	F	0	199	ore	8	
0 = disabilitato						
dP durata max. sbrinamento/effettiva	F	1	199	min	30	
effettiva se d0= 2 d0= 3 o LAN defrost						
dt temperatura fine sbrinamento/temperatura effettiva, (valida se F0=1)	F	-50,0	199	°C/F	4,0	
risoluzione 0,1 °C						
F1 temperatura accensione ventole	F	-40,0	50,0	°C/F	5,0	

DISPLAY
The MTSB control can make use of a MTSB terminal (connection 485) or a PST Large terminal (TLT controller) to signal the operation state and to allow the control parameter settings.

ALARMS AND SIGNALS
Alarm code Description
E0, CN serial communication fault with the display
E1 probe error 1 (ambient) or probe terminal error if P=1

INDICATION ON THE DISPLAY AND BUTTON COMMANDS
On terminal MTSB (see fig. 3b) / PST Large (see fig. 3a):
1 HACCP signal and reset (red LED); button pressed for 5 seconds;

SET POINT
1) pressing the SET button for one second the parameter set point (St) appears;
2) press SET once more to display the value; after few seconds this button flashes;

MANUAL DEFROST
Besides the automatic defrost, it is possible to activate a manual defrost, under the suitable temperature conditions, pressing for 5 seconds.

ON/OFF BUTTON
Pressing for 5 seconds, it is possible to activate/deactivate the controller. When the controller is deactivated it is in a stand-by condition, so, to be able to service the instrument it is necessary to turn it off.

HACCP FUNCTION
This controller complies with the HACCP Laws in force, since it allows the continuous monitoring of the temperature of the preserved food, signalling any overcoming of the temperature and time maximum allowed thresholds (HA), besides the time indication (dd:hh:mm).

ACCESS AND MODIFICATION OF THE FREQUENT PARAMETERS (F TYPE)
1) pressing for 5 seconds PS is displayed (in case of alarm, first silence the buzzer);
2) using look through the parameters up to reaching the one whose value has to be modified;

To exit modifying the parameters with the new values: press at least 5 seconds to confirm the new values and exit the "PARAMETERS MODIFICATION" procedure. Do not switch off the controller: wait for at least one minute for the real storage.

LIST OF PARAMETERS TYPE F
Parameter Type Min Max U.M. Def Value\*
PS PASSWORD F 00 199 0 0

ACCESS AND MODIFICATION OF THE CONFIGURATION PARAMETERS (C TYPE)
A PASSWORD is required to enter.
1) pressing for 5 seconds PS is displayed (in case of alarm, first silence the buzzer);

To exit modifying the parameters with the new values: press at least 5 seconds to confirm the new values and exit the "PARAMETERS MODIFICATION" procedure. Do not switch off the controller: wait for at least one minute for the real storage.

LIST OF PARAMETERS TYPE C
Parameter Type Min Max U.M. Def Value\*
/2 probe measurement stability C 1 15 flag 4

Parameter Type Min Max U.M. Def Value\*
/4 virtual probe C 0 100 % 0

Parameter Type Min Max U.M. Def Value\*
/d defrost probe calibration - S2 C -19.9 19.9 °C/F 0

ANZEIGE
Der MTSB-Regler kann ein MTSB-Bedienteil (Anschluss 485) oder ein PST Large-Bedienteil (Anschluss TTL) benutzen, um den Betriebszustand anzuzeigen und die Reglerparameter einzustellen.

SOLLWERT (gewünschter Temperaturwert)
1) Taste für 1 Sekunde drücken - Sollwertparameter (St) erscheint;

MANUELLE ABTAUUNG
Zusätzlich zur automatischen Abtaung kann eine manuelle Abtaung aktiviert werden: halten Sie die Taste für mehr als 5 Sekunden lang gedrückt (funktioniert nur, wenn die Bedingungen dafür gegeben sind).

EIN/AUS-TASTE
Für 5 Sekunden drücken es ist möglich den Regler EIN- und AUS zu schalten. AUS schalten bedeutet, dass sich der Regler in Stand-by befindet. Für Service am Gerät ist das vollständige Ausschalten nötig.

HACCP FUNKTION
Der Regler erfüllt die HACCP-Richtlinien, durch die lückenlose Aufzeichnung der Produkttemperatur und Signalisierung einer Überschreitung der Temperatur über einen max. erlaubten Zeitraum (HA), mit Zeitangabe (dd:hh:ss). Diese Funktion arbeitet auch ohne Spannungsversorgung und zeigt den Alarm über das Code HF an.

EINSTELLUNG DER HÄUFIG BENUTZTEN PARAMETER (TYP F)
1) Halten Sie die Taste für mehr als 5 Sekunden lang gedrückt (im Alarmfall muss zuerst der Summer abgestellt werden); PS erscheint;

Speichern der neuen Werte: halten Sie die Taste für mindestens 5 Sekunden lang gedrückt, um Ihre Einstellungen zu speichern und den "Parameter-Änderungsmodus" zu verlassen.

Table 1: digital input configuration (A4 and A5)
0= disabled
1= immediate external alarm normally closed (open= alarm)

Table 2: Configuration of the relay outputs AUX1 and AUX2 (H1 - H2)
0= deactivated output
1= compressor output

Table 3: Day date for defrost event (parameters "A1 to "A4)
0= no event
1 to 7= Monday to Sunday

For further technical information refer to the installation manual (code CAREL +030221396). You can ask for it to our agent/reseller who is present in your area, or download it from our internet site www.carel.com.

ANZEIGE
Der MTSB-Regler kann ein MTSB-Bedienteil (Anschluss 485) oder ein PST Large-Bedienteil (Anschluss TTL) benutzen, um den Betriebszustand anzuzeigen und die Reglerparameter einzustellen.

ALARME UND MELDUNGEN
Alarmcode Beschreibung
E0, CN keine serielle Verbindung mit dem Bedienteil

BENUTZUNG DER TASTATUR (siehe Abb. 3)
Auf MTSB-Bedienteil (siehe Abb. 3b) / PST Large (siehe Abb. 3a):
1 HACCP Anzeige und Reset (rote LED); Tastendruck von 5 Sekunden;

SOLLWERT (gewünschter Temperaturwert)
1) Taste für 1 Sekunde drücken - Sollwertparameter (St) erscheint;

MANUELLE ABTAUUNG
Zusätzlich zur automatischen Abtaung kann eine manuelle Abtaung aktiviert werden: halten Sie die Taste für mehr als 5 Sekunden lang gedrückt (funktioniert nur, wenn die Bedingungen dafür gegeben sind).

EIN/AUS-TASTE
Für 5 Sekunden drücken es ist möglich den Regler EIN- und AUS zu schalten. AUS schalten bedeutet, dass sich der Regler in Stand-by befindet. Für Service am Gerät ist das vollständige Ausschalten nötig.

HACCP FUNKTION
Der Regler erfüllt die HACCP-Richtlinien, durch die lückenlose Aufzeichnung der Produkttemperatur und Signalisierung einer Überschreitung der Temperatur über einen max. erlaubten Zeitraum (HA), mit Zeitangabe (dd:hh:ss). Diese Funktion arbeitet auch ohne Spannungsversorgung und zeigt den Alarm über das Code HF an.

EINSTELLUNG DER HÄUFIG BENUTZTEN PARAMETER (TYP F)
1) Halten Sie die Taste für mehr als 5 Sekunden lang gedrückt (im Alarmfall muss zuerst der Summer abgestellt werden); PS erscheint;

Speichern der neuen Werte: halten Sie die Taste für mindestens 5 Sekunden lang gedrückt, um Ihre Einstellungen zu speichern und den "Parameter-Änderungsmodus" zu verlassen.

PARAMETERLISTE
Parameter Typ Min Max Einheit Def Wert\*
PS PASSWORD F 0 199 0 0

EINSTELLUNG DER KONFIGURATIONSPARAMETER (TYP C)
Konfigurationsparameter (Typ C in der Tabelle), die passwortgeschützt sind.
1) Halten Sie die Taste für mehr als 5 Sekunden lang gedrückt (im Alarmfall muss zuerst der Summer abgestellt werden); PS erscheint;

Speichern der neuen Werte: halten Sie die Taste für mindestens 5 Sekunden lang gedrückt, um Ihre Einstellungen zu speichern und den "Parameter-Änderungsmodus" zu verlassen.

PARAMETERLISTE TYP C
Parameter Typ Min Max Einheit Def Wert\*
/2 Lesestabilität der Fühler C 1 15 flag 4

Table 1: Konfiguration digitale Eingänge (A4 und A5)
0= gesperrt
1= nicht verzögerter externer Alarm Schließerlogik (offen = Alarm)

Table 2: Konfiguration der Relaisausgänge AUX1 und AUX2 (H1 - H2)
0= deaktivierter Ausgang
1= Ausgang Verdichter

Table 3: Tagdaten für Abtaueignisse (Parameter "A1"..."A4)
0= kein Ereignis
1..7= Montag..Samstag

Parameter Typ Min Max Einheit Def Wert\*
/C Regeltemperaturfühler kalibrieren - S1 C -19.9 19.9 °C/F 0

ANZEIGE
Der MTSB-Regler kann ein MTSB-Bedienteil (Anschluss 485) oder ein PST Large-Bedienteil (Anschluss TTL) benutzen, um den Betriebszustand anzuzeigen und die Reglerparameter einzustellen.

SOLLWERT (gewünschter Temperaturwert)
1) Taste für 1 Sekunde drücken - Sollwertparameter (St) erscheint;

MANUELLE ABTAUUNG
Zusätzlich zur automatischen Abtaung kann eine manuelle Abtaung aktiviert werden: halten Sie die Taste für mehr als 5 Sekunden lang gedrückt (funktioniert nur, wenn die Bedingungen dafür gegeben sind).

EIN/AUS-TASTE
Für 5 Sekunden drücken es ist möglich den Regler EIN- und AUS zu schalten. AUS schalten bedeutet, dass sich der Regler in Stand-by befindet. Für Service am Gerät ist das vollständige Ausschalten nötig.

HACCP FUNKTION
Der Regler erfüllt die HACCP-Richtlinien, durch die lückenlose Aufzeichnung der Produkttemperatur und Signalisierung einer Überschreitung der Temperatur über einen max. erlaubten Zeitraum (HA), mit Zeitangabe (dd:hh:ss). Diese Funktion arbeitet auch ohne Spannungsversorgung und zeigt den Alarm über das Code HF an.

EINSTELLUNG DER HÄUFIG BENUTZTEN PARAMETER (TYP F)
1) Halten Sie die Taste für mehr als 5 Sekunden lang gedrückt (im Alarmfall muss zuerst der Summer abgestellt werden); PS erscheint;

Speichern der neuen Werte: halten Sie die Taste für mindestens 5 Sekunden lang gedrückt, um Ihre Einstellungen zu speichern und den "Parameter-Änderungsmodus" zu verlassen.

PARAMETERLISTE
Parameter Typ Min Max Einheit Def Wert\*
PS PASSWORD F 0 199 0 0

EINSTELLUNG DER KONFIGURATIONSPARAMETER (TYP C)
Konfigurationsparameter (Typ C in der Tabelle), die passwortgeschützt sind.
1) Halten Sie die Taste für mehr als 5 Sekunden lang gedrückt (im Alarmfall muss zuerst der Summer abgestellt werden); PS erscheint;

Speichern der neuen Werte: halten Sie die Taste für mindestens 5 Sekunden lang gedrückt, um Ihre Einstellungen zu speichern und den "Parameter-Änderungsmodus" zu verlassen.

PARAMETERLISTE TYP C
Parameter Typ Min Max Einheit Def Wert\*
/2 Lesestabilität der Fühler C 1 15 flag 4

Table 1: Konfiguration digitale Eingänge (A4 und A5)
0= gesperrt
1= nicht verzögerter externer Alarm Schließerlogik (offen = Alarm)

Table 2: Konfiguration der Relaisausgänge AUX1 und AUX2 (H1 - H2)
0= deaktivierter Ausgang
1= Ausgang Verdichter

Table 3: Tagdaten für Abtaueignisse (Parameter "A1"..."A4)
0= kein Ereignis
1..7= Montag..Samstag