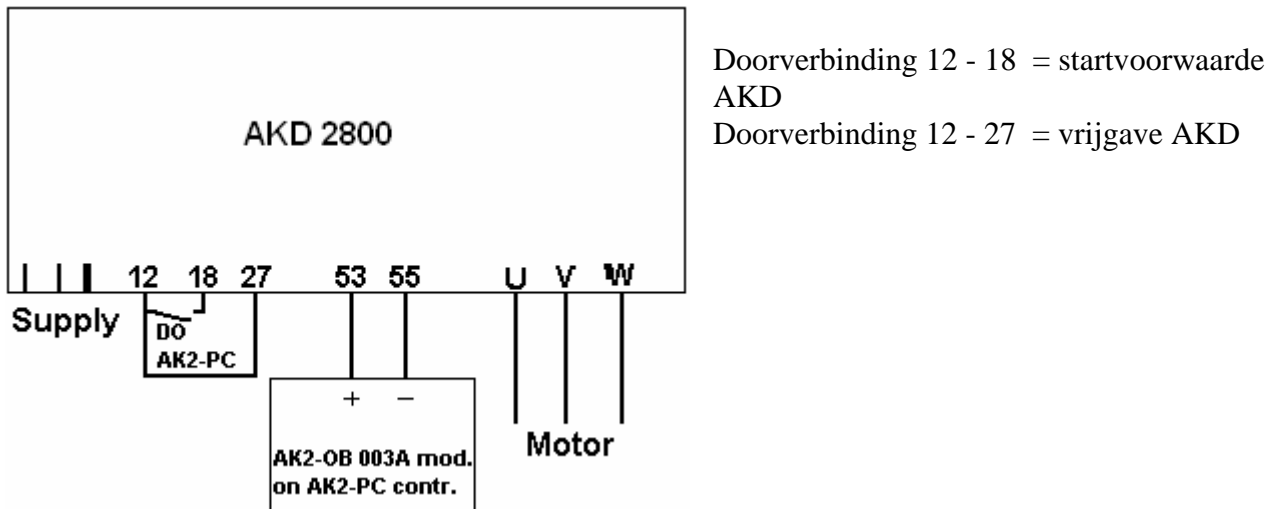


## AKD 2800 aangesloten op AK2-PC (0-10 V) voor compressorregeling

Het aansluiten van de AKD gaat volgens onderstaand schema:



De volgende parameters moeten worden ingesteld:

- 002 Remote (0)
- 100 Speed open loop (0)
- 101 Compressor H-CT (1)
- 102 Motorvermogen (kW)
- 103 Motorvoltage (V)
- 104 Motorfrequentie (50 Hz)
- 105 Motorstroom (A)
- 106 Toerental motor (bij 50 Hz.)
- 201 Minimaal toelaatbare frequentie
- 202 Maximaal toelaatbare frequentie
- 204 Frequentie bij minimale referentie (0V)
- 205 Frequentie bij maximale referentie (10V)
- 207 'Ramp-up' tijd (2 seconden)
- 208 'Ramp-down' tijd (2 seconden)
- 308 Reference (1)
- 309 Minimaal te verwachten referentie (0 V)
- 310 Maximaal te verwachten referentie (10 V)