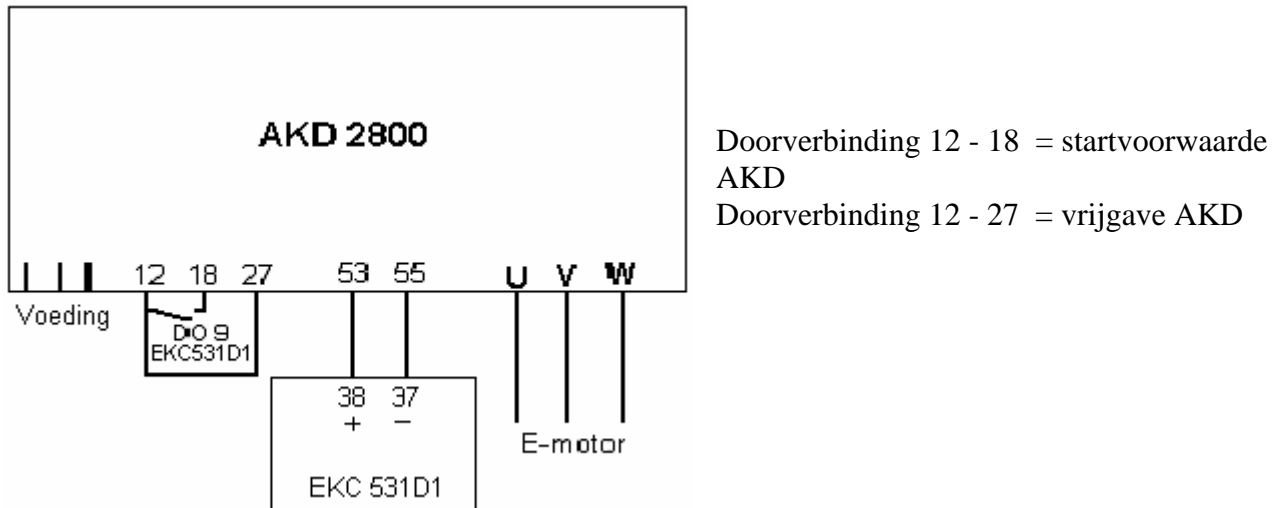


AKD 2800 aangesloten op EKC 531D1 (0-10 V) voor condensorventilatoren

Het aansluiten van de AKD gaat volgens onderstaand schema:



De volgende parameters moeten worden ingesteld :

- 002 Remote (0)
- 100 Speed open loop (0)
- 101 Variable torque high (2)
- 102 Motorvermogen
- 103 Motorvoltage
- 104 Motorfrequentie
- 105 Motorstroom (totaal alle vent.)
- 106 Toerental motor (bij 50 Hz.)
- 201 Minimaal toelaatbare frequentie
- 202 Maximaal toelaatbare frequentie
- 204 Frequentie bij minimale referentie
- 205 Frequentie bij maximale referentie
- 207 'Ramp-up' tijd (2 seconden)
- 208 'Ramp-down' tijd (2 seconden)
- 308 Reference (1)
- 309 Minimaal te verwachten referentie (0 V)
- 310 Maximaal te verwachten referentie (10 V)

Om te voldoen aan de EMC 1B norm (woongebied), moet een 1B RFI filter worden geplaatst.

Let op!! Bij toepassing van 1B RFI filter, maximale motorkabellengte **40 meter** voor de 230 V AKD versie en **25 meter** voor de 400 V AKD versie.