



Airsock luchtkoelers THOR-A

Standaardkoelers volgens een revolutionair concept



HELPMAN

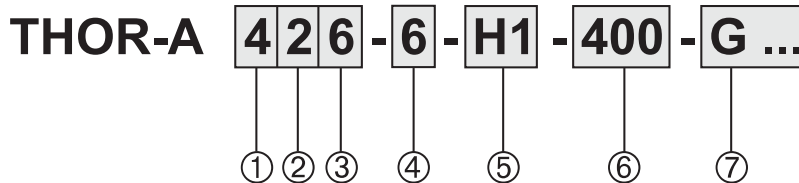




Inhoudsopgave

	pagina
Typeaanduiding	2
Eurovent	2
Capaciteiten	2
Algemene informatie	3
Standaard productconfiguratie	3
Niet standaard uitvoeringen	4
Correctiefactoren & selectievoorbelden	5
Capaciteiten & technische gegevens	6
Ventilatorgegevens	10
Gegevens ontdooisystemen	11
Gegevens elektrische ontdooiing	11
Afmetingen	12

Typeaanduiding



Pos.	Verwijzing	Opties
1	Koelermodule	1 - 4
2	Aantal ventilatoren	1 - 3
3	Blokdiepte	4 of 6 rijen diep
4	Lamelafstand	4, 6 en 7 mm
5	Circuitverdeling	2H, H1, H2 ...
6	Netspanning	400 = 230/400/50/3 230 = 230/50/1
7	Opties	Voor een volledig overzicht van alle opties zie pag. 4.

Eurovent

De wijze van presentatie van capaciteitsgegevens varieert sterk per land, al naar gelang de binnen dat land geldende regels. De belangrijkste producenten van warmtewisselaars hanteren nationale en internationale standaards zoals DIN, ENV, NEN en ASHRAE.

Dit bemoeilijkt de objectieve productvergelijking, omdat capaciteitsgegevens gebaseerd kunnen zijn op DT_1 of DTM, droge of berijpende omstandigheden, met of zonder certificering, etc.

Om te voldoen aan Europese eisen ten aanzien van EN-Standaards heeft de Europese Koeltechnische Industrie, vertegenwoordigd door Eurovent, een aantal normen vastgelegd die een onafhankelijke certificeringsprocedure garanderen voor luchtgekoelde condensoren (gebaseerd op ENV 327) en luchtkoelers (gebaseerd op ENV 328). De capaciteiten van het standaard Helpman Cu/Al-koelerprogramma, zoals weergegeven in deze brochure, zijn daarom gebaseerd op ENV 328 (*verdampingstemperatuur $t_0 = -8\text{ °C}$, 8 K temperatuurverschil tussen lucht-intredetemperatuur en verdampingstemperatuur (DT_1)*).

Om de luchtkoelers voor praktijkomstandigheden te selecteren, zijn nominale capaciteiten nodig waarbij ook vochtneerslag optreedt. Eurovent heeft bepaald dat de nominale capaciteiten bij vochtneerslag dienen te worden berekend door de "droge" capaciteit te vermenigvuldigen met een factor 1.15. Deze waarden zijn opgenomen in de capaciteitstabellen in de kolommen "berijpt".

Capaciteiten

Berijpte condities

- Lichte berijping van het lamellenblok.
- Relatieve vochtigheid 85 %.
- Koudemiddeloververhitting 62% van het temperatuurverschil (DT_1), minimum 3.5 K.
- Vloeistoftemperatuur van het koudemiddel 30 °C

 DT_1

De vermelde nominale capaciteiten zijn gebaseerd op -8 °C verdampingstemperatuur (t_0) en 8 K verschil tussen ingaande lucht en de verdampingstemperatuur. (ENV 328, Conditie II)

Verdampingstemperatuur t_0

Verdampingstemperatuur t_0 is de verzadigingstemperatuur overeenkomende met de druk aan de zuigaansluiting van de koeler.

Droge condities

Koelcapaciteit waarbij geen condensatie of ijsvorming aan het lamellenblok plaatsvindt (100% voelbare koeling). Deze conditie wordt toegepast door Eurovent om de capaciteitsopgaven voor luchtkoelers te standaardiseren. Deze waarde dient niet gebruikt te worden voor koelerselectie. Gebruik hiervoor de kolommen "berijpt".





Algemene informatie

THOR-A luchtkoelers zijn speciaal ontwikkeld voor airsock-toepassingen. Alle modellen zijn uitgevoerd met ventilatoren die de extra externe druk leveren, die noodzakelijk is voor het goed functioneren van de airsocks. De serie omvat 78 modellen met 1 tot 3 zuigende ventilatoren.

Verdampingstemperatuurgebied +5 tot -15 °C met zowel halogene koudemiddelen, CO₂ alsook koudedragers. Capaciteitsrange (Eurovent SC 2) 4 tot 41 kW. Airsock-diameters 450 tot 730 mm.

Airsock-selectie

Voor de selectie van het juiste airsock-systeem dient u contact op te nemen met uw airsock-leverancier.

Andere THOR-modellen

THOR

De THOR-serie is een brede en flexibele range industriële luchtkoelers met naar keuze blazende of zuigende ventilatoren. De modellen van deze reeks zijn vergaand gestandaardiseerd qua afmetingen, met behoud van de flexibiliteit in lamelafstanden, blokdieptes en insputingen (brochure 55.20).



THOR-D

Dubbeluitblazende industriële luchtkoelers (brochure 55.14)



THOR-F

THOR-F luchtkoelers zijn speciaal ontwikkeld voor de gekoelde opslag van AGF-producten. De koelers worden gekenmerkt door een gunstige capaciteit/luchtverhouding en een relatief kleine bouwhoogte (brochure 55.15).

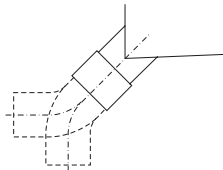


Alle THOR, THOR-D, THOR-F en THOR-A modellen zijn ook leverbaar met RVS/aluminium lamellenblok (TYR-range).

2 Jaar garantie

Omdat Helpman het volste vertrouwen heeft in de productkwaliteit, geeft Helpman 2 jaar volledige garantie.

Productconfiguratie

- Lamellenblok
 - 4 blokmodules
 - 4 of 6 pijprijs diep
 - Cu-pijpen ø 5/8
 - Pijpsteek 50 x 50 mm vierkant
 - Gewafelde Alu-lamellen
 - Lamelafstanden 4, 6 of 7 mm.
- 1-3 Zuigende ventilatoren in verschillende uitvoeringen. Airsockdiameters Ø 450 mm tot Ø 730 mm. Ventilator motoren beschermklasse IP55.
- Omkasting van roestbestendig plaatmateriaal: Aluminium/Sendzimir, wit geëpoxideerd (RAL 9003).
- Scharnierende, gesloten bochtafdekplaten.
- Scharnierende lekbak. uitgevoerd met afvoer(en) 32 mm PVC, lijmaansluiting. Deze is naar eigen keuze horizontaal of verticaal te draaien.
 
- Vloeistofverdeling geoptimaliseerd voor het betreffende koudemiddel.
- Koudemidelaansluitingen rechts (kijkend naar de ventilatorzijde, zie maatschetsen)
- Uitgevoerd met schräderventiel op de zuigaansluiting voor testdoeleinden.
- Voldoende ruimte voor montage van het expansieventiel binnen de omkasting.
- Geschikt voor droge verdamping of pompcirculatie.
- Voorzien van stickers voor de ventilator-draairichting en koudemiddel in/uit.
- Aflevering in montagepositie, op een vlinder van houten balken. Montage kan geschieden met behulp van een heftruck.



Opties

■ Ontdooisystemen

- Persgasspiraal in de lekbak **G1**
 - Elektrische ontdooing **E1, E4**
- Luchtkoelers met pompcirculatie of in glycoluitvoering kunnen standaard niet worden uitgevoerd met elektrische ontdooing. Verdere informatie op aanvraag.*

■ Lebkakisolatie

- Armaflex (of gelijkwaardig) 10 mm **I 1**
 - Styropore 10 mm + cladding **I 2**
- Deze lebkisolaties niet in combinatie met elektrische ontdooing*



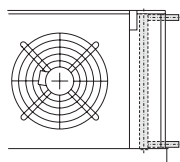
■ Koudemiddelaansluitingen

- Links, kijkend naar de ventilatorzijde **L**

■ Werkschakelaars (gemonteerd) **ISM**

■ Koudedragertoepassing

Luchtkoelers voor koudedragertoepassing kunnen worden geselecteerd met behulp van het selectieprogramma HelpmanSelect. Verdere informatie op aanvraag.



Niet-standaard uitvoering *(alleen op aanvraag)*

■ Grotere capaciteiten

■ Speciale ventilatormotoren:

- Afwijkende motorspanning

■ Lebkakisolatie

- Foamglas 25 mm + cladding **I 3**
 - Puraan + polyester **I 4**
- Foamglas is geschikt in combinatie met elektrische ontdooing.*

■ Ingebouwde heatersecties

■ Omkasting RVS 304 / 316

Lebkakisolatie (I)

Luchtkoelers kunnen, indien de gebruiksomstandigheden dit vereisen, worden voorzien van lebkakisolatie.

Voor luchtkoelers met heetgasontdooing die worden toegepast bij een ruimtetemperatuur lager dan -5 °C, wordt isolatie van de lekbak aanbevolen. Voor ruimtes met een hoge relatieve luchtvochtigheid kan het noodzakelijk zijn om ook andere delen van de omkasting te isoleren.

Isolatie kan, tegen een meerprijs, worden uitgevoerd in combinatie met de gebruikelijke epoxy-coating.

Let op : Bij toepassing van lebkakisolatie neemt de hoogtemaat "B" van de koelers (zie pagina 12) toe met de dikte van de toegepaste isolatie.

Selectievoorbeeld DT₁

Koudemiddel	R-404A dx
Gekozen lamelafstand	6 of 7 mm
Benodigde externe druk	80 Pa
Gekozen ventilatortoerental	1500 rpm
Benodigde koelcapaciteit	15 kW
Lucht-intredetemperatuur	+6 °C
Verdampingstemperatuur	0 °C

- 1) $DT_1 = +6 - 0 = 6$ K
- 2) Correctiefactor $DT_1 / R-404A : 1.28$
- 3) Vermenigvuldig benodigde capaciteit met correctiefactor: $15 \times 1.28 = 19.2$ kW.
- 4) Selecteer een geschikte koeler uit de kolom 'Nominale capaciteit / externe druk 80 Pa' van pagina 8 met een nominale capaciteit van 19.2 kW.

Voor bovengenoemde condities kunnen de volgende koelertypes worden geselecteerd:

- THOR-A 326-6, nom. cap. 20.9 kW.
- THOR-A 424-6, nom. cap. 19.2 kW.
- THOR-A 236-7, nom. cap. 19.7 kW.
- THOR-A 326-7, nom. cap. 19.7 kW.
- THOR-A 334-7, nom. cap. 21.4 kW.

Afhankelijk van parameters zoals *luchthoeveelheid*, *aantal ventilatoren* en *koelerafmetingen* (zie tabellen) kan een definitieve koelersselectie plaatsvinden.

De in de selectietabellen opgenomen waarden zijn nominale capaciteiten.

Standaard- conditie SC	Lucht in- temp. °C	Verdampings- temperatuur °C	Factor droog/ berijpt
SC1	10	0	1.35
SC2	0	-8	1.15
SC3	-18	-25	1.05
SC4	-25	-31	1.00

SC 2: Nominale capaciteit voor koelen.

Lucht in-temperatuur is de temperatuur van de lucht bij intrede in de warmtewisselaar.

Correctiefactoren

DT ₁ K	Verdampingstemperatuur °C				
	+5	0	-5	-8	-10
R-404A & R-507 dx					
6	1.22	1.28	1.33		1.38
7	1.02	1.07	1.13		1.18
8	0.87	0.92	0.97	1.00	1.03
9	0.76	0.81	0.86		0.91
R-134a dx					
6	1.28	1.37	1.45		1.53
7	1.07	1.15	1.23		1.31
8	0.92	0.99	1.06		1.14
9	0.80	0.87	0.93		1.01
R-22 dx					
6	1.28	1.34	1.40		1.45
7	1.08	1.13	1.19		1.24
8	0.92	0.97	1.03		1.08
9	0.80	0.85	0.90		0.96
R-404A & R-507 pompsysteem					
6	1.00	1.07	1.13		1.19
7	0.82	0.88	0.94		1.00
8	0.70	0.75	0.80		0.85
9	0.60	0.65	0.69		0.74
R-22 pompsysteem					
6	1.13	1.21	1.28		1.34
7	0.92	0.98	1.05		1.10
8	0.76	0.82	0.88		0.93
9	0.64	0.70	0.75		0.80

Correctiefactoren voor andere koudemiddelen, alternatieve lamelmateriaal, eventuele coatings en afwijkende lamellenblok-configuraties op aanvraag.

Capaciteiten R-404A / R-507A n = 1000 rpm

Koeler- model	Nominale capaciteit*			
	ext. druk 40 Pa		ext. druk 60 Pa	
THOR-A	kW	Luchthoev. (m ³ /h)	kW	Luchthoev. (m ³ /h)
Lamelafstand 4 mm				
214-4	4.8	2740		
216-4	6.4	2710		
224-4	9.5	5480		
226-4	12.7	5420		
234-4	14.3	8220		
236-4	19.1	8140		
Lamelafstand 6 mm				
314-6	5.9	4300	5.3	3760
316-6	8.0	4250	7.3	3710
324-6	11.7	8610	10.7	7520
326-6	16.1	8510	14.6	7430
334-6	17.6	12910	16.0	11280
336-6	24.1	12770	21.9	11150
414-6	7.4	5550	7.2	5200
416-6	10.2	5480	9.9	5140
424-6	14.9	11100	14.5	10420
426-6	20.3	10970	19.8	10300
434-6	22.3	16650	21.7	15630
436-6	30.5	16470	29.7	15450
Lamelafstand 7 mm				
214-7	3.7	2860		
216-7	5.2	2820		
224-7	7.5	5720		
226-7	10.3	5650		
234-7	11.2	8580		
236-7	15.5	8480		
314-7	5.5	4370	5.0	3810
316-7	7.6	4320	6.9	3770
324-7	11.0	8730	10.0	7620
326-7	15.2	8630	13.8	7540
334-7	16.5	13100	15.0	11440
336-7	22.7	12950	20.7	11300
414-7	7.0	5620	6.8	5280
416-7	9.6	5560	9.4	5220
424-7	13.9	11250	13.6	10560
426-7	19.2	11130	18.7	10440
434-7	20.9	16880	20.3	15840
436-7	28.8	16690	28.1	15670

* t₀ = -8 °C en DT₁ = 8 K, berijpt

Technische gegevens

n = 1000 rpm

Koeler- model THOR-A	Geluids- niveau dB(A)	Koel- opp. m ²	Int. vol. dm ³	Koeler gewicht kg	Afmetingen (mm)			Ventilatoren	
					lengte A	hoogte B	air sock diameter	vermogen kW	aantal
Lamelafstand 4 mm									
214-4	53	46.0	12	71	1300	680	500	0.25	1
216-4	53	68.9	19	81	1300	680	500	0.25	1
224-4	56	91.9	20	112	2100	680	500	0.25	2
226-4	56	137.9	30	133	2100	680	500	0.25	2
234-4	58	137.9	28	153	2900	680	500	0.25	3
236-4	58	206.8	42	185	2900	680	500	0.25	3
Lamelafstand 6 mm									
314-6	56	41.7	17	89	1300	880	555	0.25	1
316-6	56	62.5	25	102	1300	880	555	0.25	1
324-6	59	83.3	27	144	2100	880	555	0.25	2
326-6	59	125.0	40	170	2100	880	555	0.25	2
334-6	61	125.0	37	198	2900	880	555	0.25	3
336-6	61	187.5	56	238	2900	880	555	0.25	3
414-6	58	52.1	19	102	1500	880	730	0.45	1
416-6	58	78.1	29	118	1500	880	730	0.45	1
424-6	61	104.1	32	166	2500	880	730	0.45	2
426-6	61	156.2	48	199	2500	880	730	0.45	2
434-6	63	156.2	45	230	3500	880	730	0.45	3
436-6	63	234.3	67	280	3500	880	730	0.45	3
Lamelafstand 7 mm									
214-7	53	27.0	12	69	1300	680	500	0.25	1
216-7	53	40.6	19	78	1300	680	500	0.25	1
224-7	56	54.1	20	108	2100	680	500	0.25	2
226-7	56	81.1	30	127	2100	680	500	0.25	2
234-7	58	81.1	28	147	2900	680	500	0.25	3
236-7	58	121.7	42	176	2900	680	500	0.25	3
314-7	56	36.1	17	88	1300	880	555	0.25	1
316-7	56	54.1	25	101	1300	880	555	0.25	1
324-7	59	72.1	27	142	2100	880	555	0.25	2
326-7	59	108.2	40	168	2100	880	555	0.25	2
334-7	61	108.2	37	196	2900	880	555	0.25	3
336-7	61	162.2	56	234	2900	880	555	0.25	3
414-7	58	45.1	19	101	1500	880	730	0.45	1
416-7	58	67.6	29	117	1500	880	730	0.45	1
424-7	61	90.1	32	164	2500	880	730	0.45	2
426-7	61	135.2	48	196	2500	880	730	0.45	2
434-7	63	135.2	45	227	3500	880	730	0.45	3
436-7	63	202.8	67	275	3500	880	730	0.45	3

Capaciteiten R-404A / R-507A

n = 1500 rpm

Koeler- model	Nominale capaciteit*									
	ext. druk 40 Pa		ext. druk 60 Pa		ext. druk 80 Pa		ext. druk 100 Pa		ext. druk 120 Pa	
THOR-A	kW	luchthoev. (m ³ /h)	kW	luchthoev. (m ³ /h)	kW	luchthoev. (m ³ /h)	kW	luchthoev. (m ³ /h)	kW	luchthoev. (m ³ /h)
Lamelafstand 4 mm										
116-4	6.7	3280	6.5	3080	5.9	2670				
126-4	13.5	6570	13.0	6160	11.8	5340				
136-4	20.2	9860	19.6	9240	17.7	8010				
214-4	6.5	4580	6.4	4380	6.1	3980				
216-4	8.7	4540	8.6	4340	8.1	3940				
224-4	13.1	9170	12.8	8770	12.1	7980				
226-4	17.5	9070	17.1	8680	16.2	7890				
234-4	19.6	13750	19.2	13160	18.2	11960				
236-4	26.2	13610	25.7	13020	24.3	11830				
Lamelafstand 6 mm										
314-6	8.1	7510	7.9	7170	7.6	6830	7.4	6420	7.2	6010
316-6	11.1	7430	10.7	7090	10.4	6750	10.1	6350	9.8	5940
324-6	16.2	15040	15.7	14350	15.2	13670	14.8	12850	14.3	12030
326-6	22.1	14860	21.5	14190	20.9	13510	20.2	12700	19.6	11890
334-6	24.2	22550	23.6	21530	22.9	20500	22.2	19270	21.5	18040
336-6	33.2	22300	32.2	21280	31.3	20270	30.4	19050	29.4	17840
414-6	10.0	9400	9.7	8890	9.6	8550	9.3	8200	9.2	7950
416-6	13.7	9290	13.3	8780	13.2	8450	12.8	8110	12.7	7850
424-6	20.0	18800	19.4	17780	19.2	17100	18.7	16410	18.5	15900
426-6	27.4	18580	26.6	17570	26.4	16900	25.6	16220	25.3	15710
434-6	30.0	28200	29.2	26660	28.9	25640	28.0	24610	27.7	23840
436-6	41.1	27880	39.9	26360	39.5	25350	38.4	24330	38.0	23570
Lamelafstand 7 mm										
116-7	5.5	3420	5.3	3210	4.8	2780				
126-7	10.9	6850	10.6	6420	9.6	5560				
136-7	16.4	10270	15.9	9630	14.4	8350				
214-7	5.1	4780	5.0	4570	4.8	4150				
216-7	7.1	4720	6.9	4510	6.6	4100				
224-7	10.3	9560	10.1	9140	9.5	8310				
226-7	14.2	9450	13.9	9040	13.1	8220				
234-7	15.4	14340	15.1	13720	14.3	12470				
236-7	21.3	14180	20.8	13560	19.7	12330				
314-7	7.6	7620	7.4	7280	7.1	6930	6.9	6510	6.7	6100
316-7	10.4	7540	10.1	7190	9.8	6850	9.5	6440	9.3	6030
324-7	15.1	15250	14.7	14550	14.3	13860	13.8	13030	13.4	12200
326-7	20.9	15070	20.3	14390	19.7	13700	19.1	12880	18.5	12060
334-7	22.7	22870	22.1	21830	21.4	20790	20.8	19540	20.1	18300
336-7	31.3	22610	30.4	21580	29.5	20550	28.6	19320	27.8	18080
414-7	9.4	9530	9.1	9010	9.0	8670	8.7	8320	8.7	8060
416-7	12.9	9420	12.5	8910	12.4	8570	12.1	8220	11.9	7970
424-7	18.7	19060	18.2	18020	18.0	17330	17.5	16630	17.3	16110
426-7	25.8	18850	25.1	17820	24.9	17140	24.1	16450	23.9	15940
434-7	28.1	28580	27.3	27020	27.0	25990	26.2	24950	26.0	24170
436-7	38.8	28260	37.6	26720	37.3	25700	36.2	24670	35.8	23900

* t₀ = -8 C en DT₁ = 8 K, berijpt

Technische gegevens

n = 1500 rpm

Koeler- model THOR-A	Geluids- niveau dB(A)	Koel- opp. m ²	Int. vol. dm ³	Koeler gewicht kg	Afmetingen (mm)			Ventilatoren	
					lengte A	hoogte B	air sock diameter	vermogen kW	aantal
Lamelafstand 4 mm									
116-4	57	57.5	11	74	1300	580	450	0.25	1
126-4	60	114.9	21	120	2100	580	450	0.25	2
136-4	62	172.4	32	165	2900	580	450	0.25	3
214-4	60	46.0	12	71	1300	680	500	0.25	1
216-4	60	68.9	19	81	1300	680	500	0.25	1
224-4	63	91.9	20	112	2100	680	500	0.25	2
226-4	63	137.9	30	133	2100	680	500	0.25	2
234-4	65	137.9	28	153	2900	680	500	0.25	3
236-4	65	206.8	42	185	2900	680	500	0.25	3
Lamelafstand 6 mm									
314-6	63	41.7	17	89	1300	880	555	0.55	1
316-6	63	62.5	25	102	1300	880	555	0.55	1
324-6	66	83.3	27	144	2100	880	555	0.55	2
326-6	66	125.0	40	170	2100	880	555	0.55	2
334-6	68	125.0	37	198	2900	880	555	0.55	3
336-6	68	187.5	56	238	2900	880	555	0.55	3
414-6	65	52.1	19	102	1500	880	730	1.20	1
416-6	65	78.1	29	118	1500	880	730	1.20	1
424-6	68	104.1	32	166	2500	880	730	1.20	2
426-6	68	156.2	48	199	2500	880	730	1.20	2
434-6	70	156.2	45	230	3500	880	730	1.20	3
436-6	70	234.3	67	280	3500	880	730	1.20	3
Lamelafstand 7 mm									
116-7	57	33.8	11	72	1300	580	450	0.25	1
126-7	60	67.6	21	116	2100	580	450	0.25	2
136-7	62	101.4	32	159	2900	580	450	0.25	3
214-7	60	27.0	12	69	1300	680	500	0.25	1
216-7	60	40.6	19	78	1300	680	500	0.25	1
224-7	63	54.1	20	108	2100	680	500	0.25	2
226-7	63	81.1	30	127	2100	680	500	0.25	2
234-7	65	81.1	28	147	2900	680	500	0.25	3
236-7	65	121.7	42	176	2900	680	500	0.25	3
314-7	63	36.1	17	88	1300	880	555	0.55	1
316-7	63	54.1	25	101	1300	880	555	0.55	1
324-7	66	72.1	27	142	2100	880	555	0.55	2
326-7	66	108.2	40	168	2100	880	555	0.55	2
334-7	68	108.2	37	196	2900	880	555	0.55	3
336-7	68	162.2	56	234	2900	880	555	0.55	3
414-7	65	45.1	19	101	1500	880	730	1.20	1
416-7	65	67.6	29	117	1500	880	730	1.20	1
424-7	68	90.1	32	164	2500	880	730	1.20	2
426-7	68	135.2	48	196	2500	880	730	1.20	2
434-7	70	135.2	45	227	3500	880	730	1.20	3
436-7	70	202.8	67	275	3500	880	730	1.20	3



Ventilatoren

Voor THOR-A luchtkoelers heeft u de keuze uit 8 ventilatorvermogens met een nominaal toerental van 1000 of 1500 rpm. De ventilatoren zijn geschikt voor een externe druk oplopend van 40 tot 120 Pa.

Uitvoering

De ventilatoren zijn uitgevoerd met uitgebalanceerde aluminium of polyamide vleugels. De stalen beschermkorven zijn elektrolytisch verzinkt, voorzien van een slagvaste epoxycoating, uitgevoerd volgens DIN 31001 en gemonteerd in trillingdempers.

Motoren in gesloten uitvoering, beschermklasse IP 55. De motoren zijn gewikkeld voor het **vetgedrukte** voltage.

Alle motoren, met uitzondering van de 180 W, 230/50/1 motor, zijn uitgevoerd met een temperatuurbeveiliging in de wikkeling, aangesloten op aparte klemmen in de klemmenkast zodat de beveiliging kan worden opgenomen in de elektrische besturing.

Deze besturing moet dan wel zodanig worden uitgevoerd dat automatisch stoppen en starten van de motoren, het zgn. "pendelen", wordt voorkomen. Doorlaat van de kabelinvoertartels is 7 -12 mm.

Geluidsniveau dB(A)

Het geluidsniveau zoals weergegeven in de tabellen staat voor het geluidsdruk niveau in dB(A) op een afstand van 5 m, gemeten onder vrije veld condities. De waarden kunnen afwijken afhankelijk van de omstandigheden ter plaatse. Onderstaande tabel geeft een rekenkundige benadering van het geluidsdruk niveau op diverse afstanden.

Afstand m	Correctie dB(A)
1	+ 14
2	+ 8
3	+ 4
4	+ 2
5	0
10	- 6
20	-12
50	-20

Fans 50 Hz

Ventilator- motor W	Motor- spanning* V	Elektrisch vermogen		Instelwaarde term. beveil.		Kabelinvoer- wartels
		nom. kW	opgen. kW***	0 °C	A -20 °C	
Ventilatormotoren n = 1000 rpm						
250	230/400/3	0.25	0.33	1.2	1.3	2 x M20x1.5
180	230/1**	0.18	0.35	2.4	2.5	2 x M20x1.5
450	230/400/3	0.45	0.45	2.0	2.1	2 x M20x1.5
Ventilatormotoren n = 1500 rpm						
250	230/400/3	0.25	0.37	1.1	1.1	2 x M20x1.5
220	230/1	0.22	0.37	2.6	2.8	2 x M20x1.5
550	230/400/3	0.55	0.70	1.7	1.8	2 x M20x1.5
550	230/1	0.55	0.70	5.5	6.0	2 x M20x1.5
1200	230/400/3	1.20	1.20	3.0	3.2	2 x M20x1.5

* De motoren zijn gewikkeld voor het **vetgedrukte** voltage.

** Deze 230/50/1 motoren zijn geschikt tot een temperatuur van -20°C en zijn **niet** voorzien van een temperatuurbeveiliging in de wikkelingen.

*** Opgenomen vermogen bij vrijuitblazende ventilatoren.



Ontdooisystemen

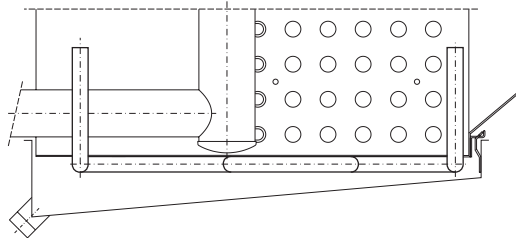
De THOR-A reeks kent 2 types geforceerde ontdooiing: persgasontdooiing en elektrische ontdooiing. De ontdooisystemen zijn elk afzonderlijk geoptimaliseerd voor specifieke toepassingen en omgevingscondities.

Persgasontdooiing (G)

De lekbak kan worden voorzien van een koperen ontdooispiraal (G) voor het snel op temperatuur brengen van de lekbak door middel van persgas.

De volgende G-uitvoering is leverbaar:

- G1** *Luchtintredetemperatuur tot - 5 °C.*
Ontdooispiraal onder tegen lamellenblok.



Elektrische ontdooiing (E)

Roestvrijstalen verwarmingselementen, gemonteerd in extra koperen pijpen tussen de verdamperspijpen. De lekbakelementen zijn gemonteerd tegen de onderzijde van de binnenplaat. In lamellenblok en lekbak worden dezelfde elementen toegepast. Standaard spanning per element 230 Volt.

Aansluiten op 230 V/1-fase of 400 V/3-fase in sterschakeling met nul-leider. Hierbij is het totale ontdooivermogen afgestemd op 400 Volt/3 fase met nul-leider. Alle elementen zijn uitneembaar aan de zijde van de koudemiddelaansluitingen, de lekbakelementen na demontage van de lekbak. De elementen worden voorbedraad geleverd en zijn aangesloten op één of meerdere aansluitdozen.

Afhankelijk van de omgevingstemperatuur, de luchtvochtigheid en de rijpopbouw is een aantal E-varianten beschikbaar:

- E1** *Luchtintredetemperatuur tot - 25 °C.*
Ontdooielementen in de lekbak.
Voor toepassing in combinatie met b.v. heetgasontdooiing van het blok.
- E4** *Luchtintredetemperatuur tot - 5 °C.*
Ontdooielementen in het lamellenblok en in de lekbak, laag vermogen.

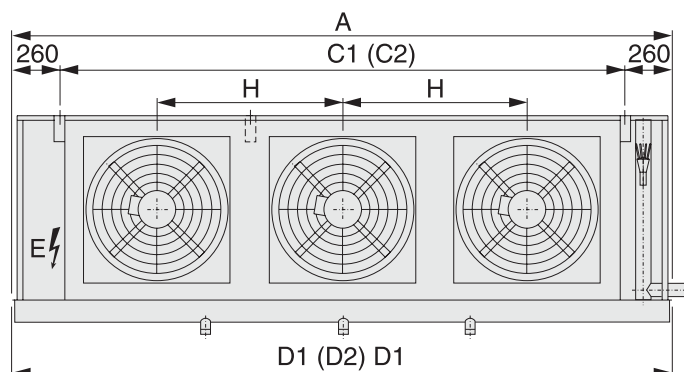
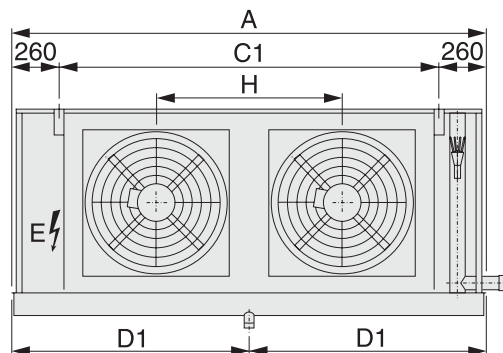
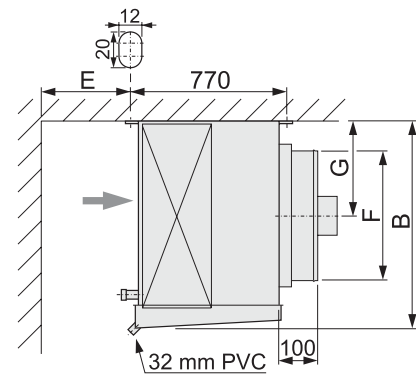
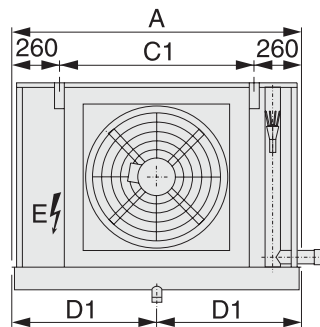
Ontdooivermogen

Koeler type THOR-A	Element artikelnummer	E1		E4	
		aantal elementen	vermogen kW	aantal elementen	vermogen kW
116	33.03.21	2	2.2	3 + 1	4.3
126	33.03.31	2	4.0	3 + 1	8.1
136	33.03.39	2	6.0	3 + 1	12.0
214	33.03.21	2	2.2	3 + 1	4.3
216	33.03.21	2	2.2	4 + 1	5.4
224	33.03.31	2	4.0	3 + 1	8.1
226	33.03.31	2	4.0	4 + 1	10.1
234	33.03.39	2	6.0	3 + 1	12.0
236	33.03.39	2	6.0	4 + 1	15.0
314	33.03.21	2	2.2	4 + 1	5.4
316	33.03.21	2	2.2	5 + 1	6.5
324	33.03.31	2	4.0	4 + 1	10.1
326	33.03.31	2	4.0	5 + 1	12.1
334	33.03.39	2	6.0	4 + 1	15.0
336	33.03.39	2	6.0	5 + 1	18.0
414	33.03.24	2	2.4	4 + 1	6.1
416	33.03.24	2	2.4	5 + 1	7.3
424	33.03.36	2	4.9	4 + 1	12.3
426	33.03.36	2	4.9	5 + 1	14.8
434	33.03.43	2	7.4	4 + 1	18.5
436	33.03.43	2	7.4	5 + 1	22.2



Afmetingen

Koeler- model	Afmetingen (mm)									
	A	B	C1	C2	D1	D2	E	F	G	H
THOR-A										
11*	1320	580	800		660		450	450	260	
12*	2120	580	1600		1060		450	450	260	800
13*	2920	580	2400		1460		450	450	260	800
21*	1320	680	800		660		450	500	310	
22*	2120	680	1600		1060		450	500	310	800
23*	2920	680	2400		1460		450	500	310	800
31*	1320	880	800		660		500	555	410	
32*	2120	880	1600		1060		500	555	410	800
33*	2920	880	2400		1460		500	555	410	800
41*	1520	880	1000		760		600	730	410	
42*	2520	880	2000		1260		600	730	410	1000
43*	3520	880	1000	2000	1010	1500	600	730	410	1000



Alfa Laval in het kort

Alfa Laval is wereldwijd een vooraanstaand leverancier van gespecialiseerde producten en technische installaties.

Onze producten, installaties en diensten zorgen ervoor dat de processen van onze afnemers optimaal functioneren. Keer op keer.

Wij helpen onze klanten bij het verwarmen, koelen, scheiden en transporteren van producten zoals olie, water, dranken, voedingsmiddelen, zetmeel en farmaceutica.

Onze wereldomspannende organisatie werkt nauw samen met afnemers in zo'n 100 verschillende landen. En helpt ze daarbij om aan de top te blijven.

Contact met Alfa Laval

Actuele contactgegevens voor alle vestigingen van Alfa Laval zijn altijd beschikbaar op onze website www.alfalaval.com.

Helpman producten

Helpman, in de koudetechniek internationaal bekend als vooraanstaand producent van luchtgekoelde warmtewisselaars, is in 2007 overgenomen door Alfa Laval. De merknaam HELPMAN blijft behouden als sterke productnaam.

Informatie over Alfa Laval Helpman producten vindt u op de website www.helpman.com.

