

Serie P32AJ

Drukverschilschakelaar voor lucht

TOEPASSING

Deze drukverschilschakelaar wordt gebruikt om een luchtstroom in een kanaal te meten.

Toepassingen zijn o.a.:

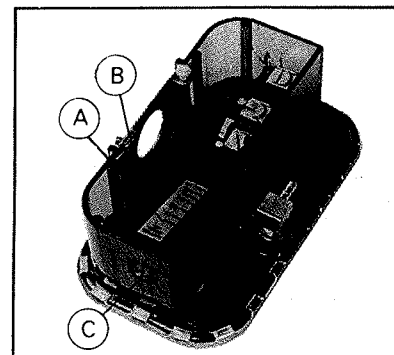
- bewaking tegen filtervervuiling
- bescherming tegen het invriezen van verdampers en het bepalen van de ontdooiacyclus
- beveiliging van elektrische verwarmingselementen bij het wegvallen van de luchtstroom
- als begrenzingsschakelaar voor een variabel luchtvolumesysteem tegen maximale luchtstroming

KENMERKEN

- eenvoudig af te lezen schaal
- groot bereik (1–125 mm W.K.)
- kleine differentie (1 mm W.K. onder in het bereik)
- grote bedradingsruimte
- op vele manieren te monteren

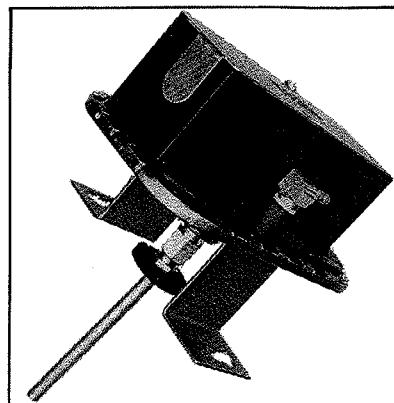
ALGEMENE BESCHRIJVING

Deze schakelaar reageert op een verandering in drukverschil (dynamische druk of drukval over een restrictie in een luchtstroom), veroorzaakt door een verandering van de luchtstroom. Wanneer twee drukken van verschillende waarden, worden aangesloten op een drukschakelaar aan weerszijden van het membraan, dan zal bij overschrijding van de ingestelde waarde het veerbelaste membraan de schakelaar (Penn switch) bedienen. De P32 kan ook toegepast worden bij een lage overdruk door alleen de hogedruk (HP) aan te sluiten. In geval van vacuüm dient alleen de lage druk (LP) aangesloten te worden. In beide gevallen wordt de niet gebruikte druk-aansluiting open gelaten.



P32AJ, BINNENAANZICHT

- (A) Instelschaal (C) Instelschroef
(B) Aardschroef



TYPE P32AJ-1 MET 'U' BEVESTIGINGSBEUGEL EN AANSLUITPIJP.

TECHNISCHE SPECIFICATIES

TYPE	P32AJ-1/2	
MEDIUM	Lucht	
INSTELBEREIK Δp^*	1 to 125 mm W.K.	
DIFFERENTIE (vast) Δp^*	1 mm W.K. onder in het bereik 5 mm W.K. boven in het bereik	
MAXIMUM LUCHTDRIJK*	700 mm W.K.	
OMGEVINGSTEMP. GRENZEN	-40 °C tot + 50 °C	
INSTELPUNT	Instelbaar, fabriekinstelling 25 mm W.K. bij verticale stand van het membraan, waarbij kontakt 1 – 2 opent bij afnemend drukverschil	
MONTAGE	Direkte montage of met een montagebeugel. De normale montagepositie is die, waarbij het membraan zich in een verticale stand bevindt.	
DRUK-AANSLUITING	HOGEDRUK	Metaal 1/8 – 27 NPT inwendige draadaansluiting. 1/2 – 14 NPSM buitendraad voor bevestiging.
	LAGEDRUK	Kunststof, 1/8 – 27 NPT inwendige draadaansluiting.
MATERIAAL	DEKSEL	0,8 mm koud gerold verzinkt plaatstaal.
	MEMBRAANHUIS	1 mm koud gerold verzinkt plaatstaal.
	HUIS	Polycarbonaat
	MEMBRAAN	Buna-N, versterkt met nylon
KABELINVOER	22,3 mm ϕ , geschikt voor PG 16 wartel	
SCHAKELVERMOGEN	15(3)A, 250V \sim	
VERZENDGEWICHT	ENKELE VERPAKKING	0,45 kg
	IN OVERDOOS	5 kg (10 stuks)
TOEBEHOREN	FTG18A600R, kit bestaande uit een 10 cm lange aansluitpijp met een vierkante flens 4 cm en 1/8 – 27 NPT aansluiting, 2 kniekoppelingen, 2 schroeven en een pakking	

* Opmerking: 1 mm W.K. \approx 10 Pa = 0,1 mbar.

MONTAGE

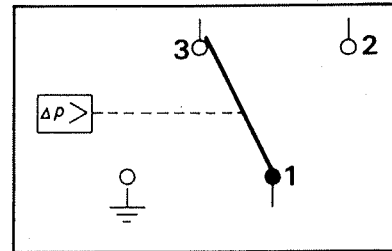
De P32 kan dicht tegen een kanaal bevestigd worden door de hogedruk aansluiting door een gat van ϕ 22 mm in de kanaalwand te voeren en met de meegeleverde moer vast te zetten. Ook kan de meegeleverde 'L' of 'U' montagebeugel gebruikt worden. De normale montagepositie is die, waarbij het membraan zich in verticale stand bevindt. Bij montage in een afwijkende stand zal het schakelpunt veranderen. Met de hogedruk aansluiting naar beneden gericht zal het schakelpunt ongeveer 1,8 mm W.K. hoger liggen. Bij montage met de hogedruk aansluiting omhoog gericht, kan het voorkomen dat het apparaat bij het minimum instelpunt niet schakelt. De instelschroef en de schaal worden afgedekt door het deksel. Om het instelpunt te veranderen moet het deksel verwijderd worden. Draai de schroef rechtsom om het instelpunt te verhogen en linksom om het instelpunt te verlagen.

TYPE OVERZICHT

BEUGEL	TOEBEHOREN	BESTELNUMMER
U-type	10 cm aansluitpijpe, kneffitting (voor hogedruk aansluiting), knie-koppeling (reeds gemonteerd in lagedruk aansluiting), 2 schroeven, moer en pakking	P32AJ-1
L-type	2 kniekoppelingen 2 schroeven en een moer	P32AJ-2

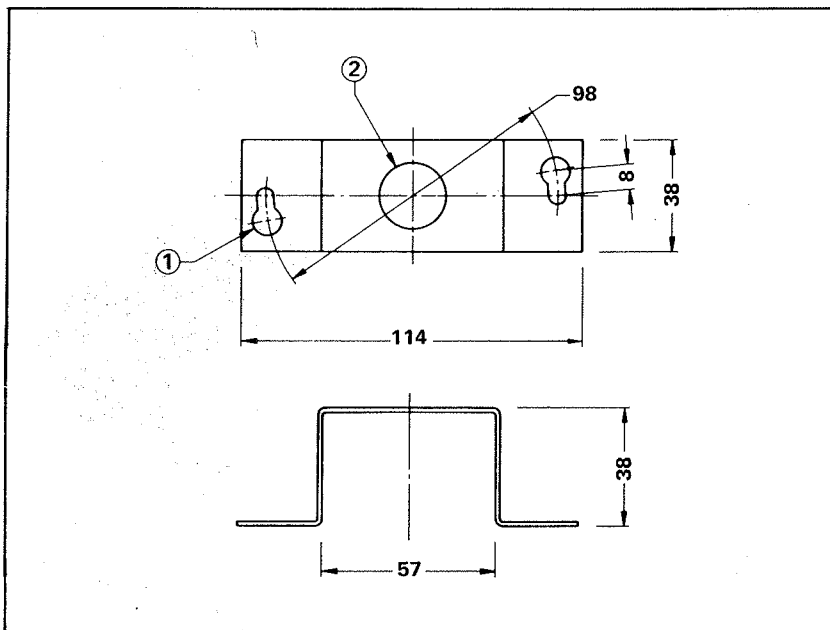
P32AJ-1 vervangt de P32AC-3
P32AJ-2 vervangt de P32AC-4

SCHAKELSCHEMA



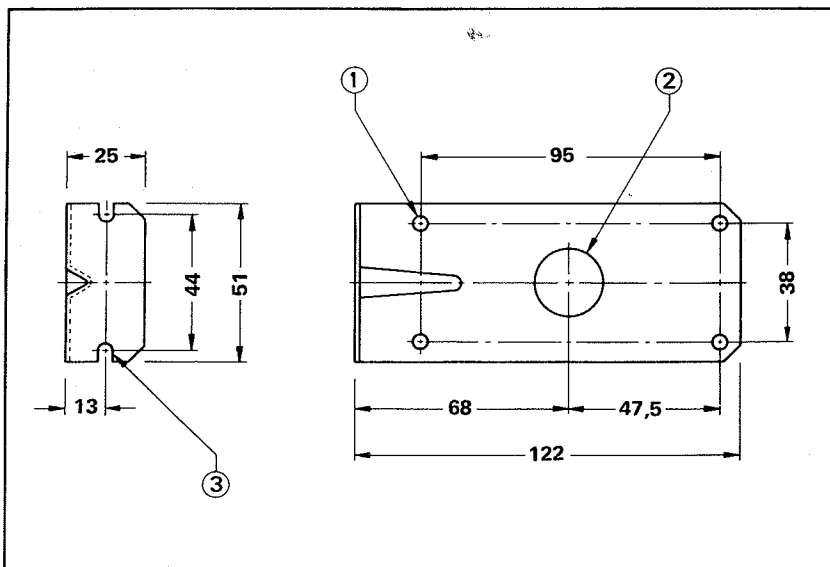
1-3 opent bij toenemend drukverschil.

U-BEUGEL (mm)



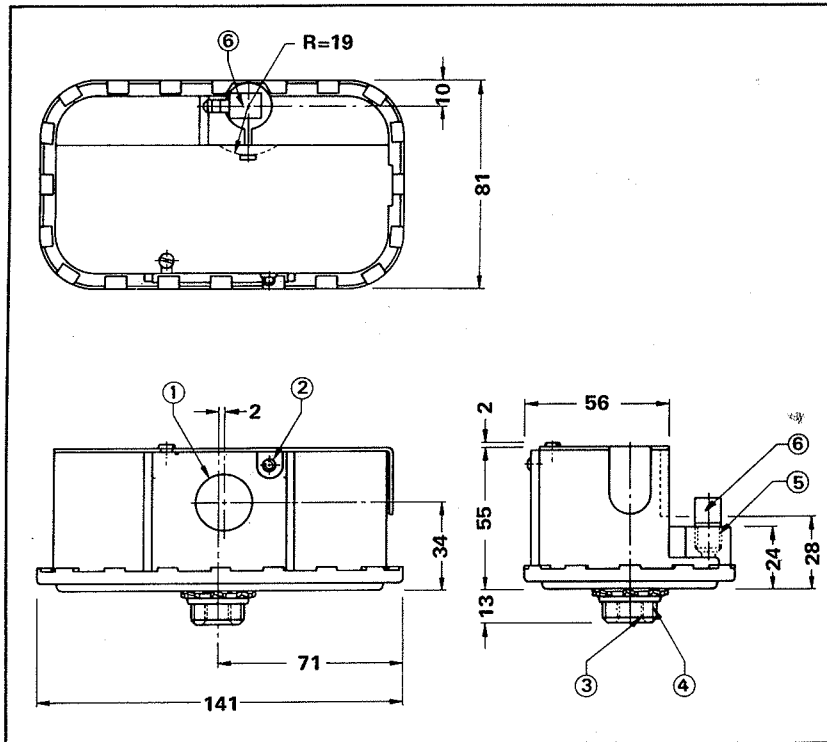
- ① Montageslotgaten 5,5 (9,5) mm.
- ② Montagegat ϕ 22 mm.

L-BEUGEL (mm)



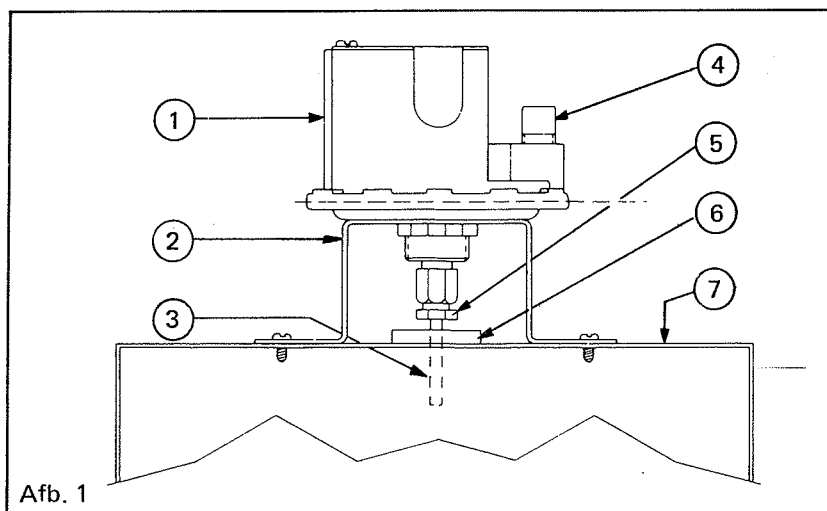
- ① 4 montagegaten ϕ 5 mm.
- ② Montagegat ϕ 22 mm.
- ③ Montagesleufgaten 5 x 5,5 mm.

AFMETINGEN (mm)



- ① Gat van ϕ 22,3 mm. voor PG-16 wartel.
- ② Aardschroef
- ③ $1/8 - 27$ NPT inwendige draadaansluiting
- ④ $1/2 - 14$ NPSM uitwendige draadaansluiting
- ⑤ $1/8 - 27$ NPT inwendige draadaansluiting
- ⑥ Kniekoppeling (gemonteerd bij type P32 AJ-1)

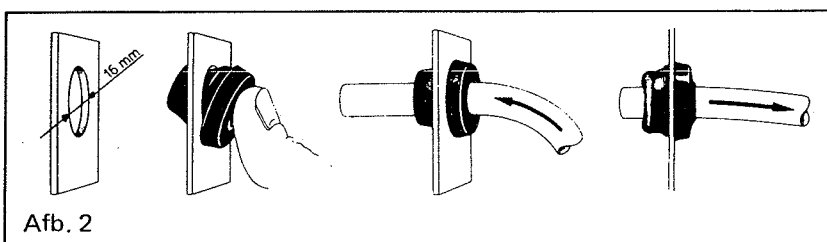
INSTALLATIE EN GEBRUIK VAN TOEBEHOREN VOOR P32



Afb. 1

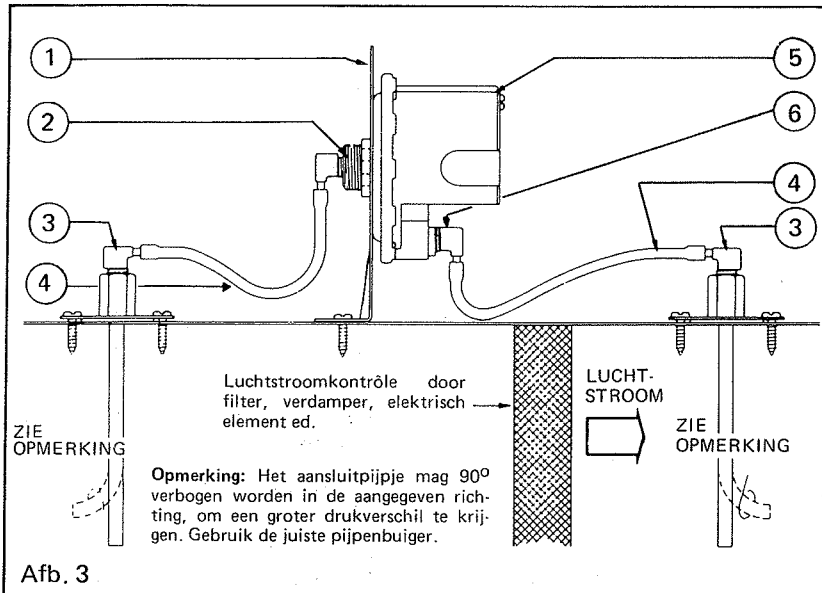
P32 AJ-1 gemonteerd op een luchtkanaal. Het aansluitpijpe (3) kan onder een hoek van 90° gebogen worden. Genoemde onderdelen worden met dit model meegeleverd.

- ① Drukverschilschakelaar
- ② 'U'-montagebeugel
- ③ Hogedruk aansluitpijpe
- ④ Lagedruk aansluiting
- ⑤ Kniefitting
- ⑥ Pakking
- ⑦ Kanaal



Afb. 2

Een eenvoudige manier om $1/4''$ of 6 mm kunststofleiding in een kanaal te monteren.



Montage voorbeeld voor het installeren van de P32 AJ-2 met toebehoren.

- 1 'L' montagebeugel
- 2 Hogedruk aansluiting
- 3 FTG18A600, apart bestellen of monteren volgens fig. 2
- 4 1/4" of 6 mm kunststofleiding
- 5 P32AJ-2, compleet met 2 knie-koppelingen
- 6 Lagedruk aansluiting

Afb. 3

OPMERKING

De specificaties voor deze apparaten zijn nominaal en overeenkomstig de algemeen acceptabele industriële standaards. Johnson Controls Nederland B.V. kan niet verantwoordelijk gesteld worden voor schade door verkeerd gebruik van haar produkten.

Gedistribueerd door: