



WIJ HEBBEN DE OPLOSSING

VERWARMEN ZONDER GAS

Coolmark Climate Kit

DUURZAAM, RUIMTE- EN ENERGIE BESPAREND



Coolmark Climate Kit + Mitsubishi Heavy Industries® WARMTEPOMP

Laag temperatuur verwarmen en koelen

De Coolmark Climate Kit is de PLUG&PLAY unit met (geïntegreerde frequentie geregelde waterpomp) voor de zakelijke en particuliere sector. Naast laag temperatuur verwarming kan met deze Coolmark Climate Kit ook gekoeld worden, en de collectieve laagtemperatuur systemen. U haalt met de Coolmark Climate Kit niet alleen een duurzame, ruimte- en energie besparende oplossing in huis en in het bedrijf. De Coolmark Climate Kit ook nog eens PLUG&PLAY aan te sluiten door iedere installateur. De Coolmark Climate Kit biedt, samen met Mitsubishi Heavy Industries® warmtepomp modellen eentotaal laag temperatuur verwarmingsoplossing met zeer korte installatietijd.

Belangrijkste kenmerken

- PLUG&PLAY, de installateur hoeft geen losse onderdelen meer aan elkaar te monteren
- Verwarmingsvermogen van 4,0kW tot 32,0kW
- Standaard kast voor elk vermogen
- Waterzijdige aansluitingen direct benaderbaar
- Koeltechnische aansluitingen direct benaderbaar
- Ideale combinatie tussen Klimaattechniek en watertechniek
- Geïntegreerde frequentie geregelde waterpomp
- Platenwisselaar beveiligd tegen invriezen
- Korte installatietijd met minimaal inregelen
- Kan verwarmingswater maken tot 55°C
- Kan vloerkoeling genereren tot 16°C
- Zelf ontwikkelde software en besturingsprint zorgt voor het optimaal regelen
- Geschikt voor Mitsubishi Heavy Industries® PAC-series
- Geschikt voor Mitsubishi Heavy Industries® VRF KX-series
- Voorbereid voor Wifi, KNX, Modbus en Superlink®





Coolmark

Climate Kit®

DE TOTAAL OPLOSSING VOOR GASLOOS VERWARMEN

Technische gegevens

- Coolmark Climate Kit touchscreen
- Geïntegreerde RC-EX wandbediening
- Omkasting wit gecoat staal
- Afmeting 600x300x500 mm (BxDxH)
- Gewicht 35 kg
- Voeding 230 Volt (16 Amp.C)
- Frequentie geregelde waterpomp A label PWM pomp
- 3-weg klep
- Flowswitch
- Platenwisselaar Swep
- TCB regeling en besturing
- Expansieventiel voor gemonteerd (KX-versies)

Werking Coolmark Climate Kit

Zodra er warmtevraag is in de woning gaat de inverter warmtepomp warmte onttrekken uit de buitenlucht. Via een ingebouwde A-label frequentie geregelde waterpomp in de Coolmark Climate Kit wordt het warme water naar de buffertank gepompt. Via het leidingsysteem wordt het water transporteert naar de verdeler van de vloerverwarming, fancoil units en/of laagtemperatuur radiatoren. Bij koude vraag (optioneel) gaat de koude om de buffer rechtstreeks naar de fancoil units of de vloerverwarming.

Door middel van optionele aansluitingen kan de Coolmark Climate Kit door Wifi, KNX, MODbus, BACNET of Superlink worden benaderd.

Tijdbesparend voor de installateur!

Na het uitpakken van de Coolmark Climate Kit en de warmtepomp hoeft de HVAC-installateur alleen maar de aansluitingen te maken tussen de warmtepomp enerzijds en Coolmark Climate Kit anderzijds. De waterzijdige installateur sluit zijn verwarmingsleidingen aan tussen de Coolmark Climate Kit en de afgifte bron.

Elektrisch aansluiten aan de warmtepomp, stekker van de Coolmark Climate kit in het stopcontact en starten maar! Via het Mitsubishi Heavy Industries® touchscreen kan de gebruiker diversen instellingen maken tussen vloertemperatuur verwarmen of koelen. Devolledig modulerende (PWM) pomp zorgt ervoor dat de delta-T ten alle tijden ideaal is. Hoe raar het ook klinkt, het inregelen waterzijdig (wat helaas niet vaak gebeurt) is nu een stuk minder belangrijk geworden. Optioneel kan de ruimtethermostaat communiceren met de Coolmark Climate Kit.



ISDE subsidie

De Investeringssubsidie duurzame energie (ISDE) geeft u een tegemoetkoming bij de aankoop van de Coolmark Climate Kit set. De regeling is voor zowel particulieren als zakelijke gebruikers.

De Rijksoverheid stimuleert Nederlandse huishoudens en bedrijven om minder gas te gebruiken en meer duurzame warmte. Dit bespaart energie en dringt de CO₂-uitstoot terug.

De ISDE-regeling is voor:

- ✓ particulieren;
- ✓ buitenlandse particulieren met bijvoorbeeld een (vakantie)woning in Nederland;
- ✓ zelfstandig ondernemers, woningcorporaties en bedrijven;
- ✓ zakelijke partijen uit het buitenland die een apparaat in Nederland installeren; gemeenten, provincies, openbaar lichaam als marktpartij of eigenaar of huurder van een roerende of onroerende zaak.





Coolmark

Climate Kit®

UITVOERINGEN

Model Klein: Climate Kit PAC tot 11 kW

- ✓ SRC40ZSX
- ✓ SRC50ZSX
- ✓ SRC60ZSX
- ✓ FDC71VSA



Model Medium: Climate Kit PAC tot 18 kW

- ✓ FDC100VSA
- ✓ FDC125VSA
- ✓ FDC140VSA
- ✓ FDC100VSX
- ✓ FDC125VSX



Model Groot; Climate Kit PAC tot 32 kW

- ✓ FDC140VSX
- ✓ FDC200VSA
- ✓ FDC250VSA



Model Medium: Climate Kit KX140 tot 16 kW

- ✓ Complete VRF KX(6)(Z)(R) Pakket

Model Groot: Climate Kit KX280 tot 32 kW

- ✓ Vanaf VRF 224KX(6)(Z)(R) Pakket





Coolmark

Climate Kit®

ISDE SUBSIDIE

Meldcode	Merk	Type	Vermogen [kW]	(Indicatief) subsidiebedrag
KA05543	Mitsubishi Heavy Industries	FDC71VNX + vloerverwarmingskit	8	€ 1.900,00
KA05544	Mitsubishi Heavy Industries	FDC100VN + vloerverwarmingskit	9	€ 2.100,00
KA05545	Mitsubishi Heavy Industries	FDC100VS + vloerverwarmingskit	9	€ 2.200,00
KA05546	Mitsubishi Heavy Industries	FDC100VNX + vloerverwarmingskit	12	€ 2.500,00
KA05547	Mitsubishi Heavy Industries	FDC100VSX + vloerverwarmingskit	12	€ 2.500,00
KA09953	Mitsubishi Heavy Industries	SRC40ZSX-S + vloerverwarmingskit	4	€ 1.700,00
KA09954	Mitsubishi Heavy Industries	SRC50ZSX-S + vloerverwarmingskit	5	€ 1.800,00
KA09955	Mitsubishi Heavy Industries	SRC60ZSX-S + vloerverwarmingskit	5	€ 1.800,00
KA13123	Mitsubishi Heavy Industries	FDC400KXZE1 + vloerverwarmingskit	37	€ 5.000,00

Buffervat berekening

Voor de veiligheid van het systeem dient de installateur rekening te houden met een aantal calculaties. Dit voorkomt het invriezen van de platenwisselaar en het voorkomt pendelen van het buitendeel. Het buffervat mag een open buffervat zijn.

Open laag temperatuur verdeler:

20 liter/kW verwarmingsvermogen buitendeel

In de calculaties mag de waterhoeveelheid in de vloerverwarmingslangen meegenomen worden.

Deze hoeveelheid mag afgetrokken worden van de bufferinhoud.

Rekenvoorbeeld: $18\text{kW} \times 20 \text{ liter/kW} = 360 \text{ liter Tank}$

Elektronische laag temperatuur verdeler:

20 liter/kW verwarmingsvermogen buitendeel

In de calculatie mag de waterhoeveelheid in de vloerverwarmingslangen niet meegenomen worden.

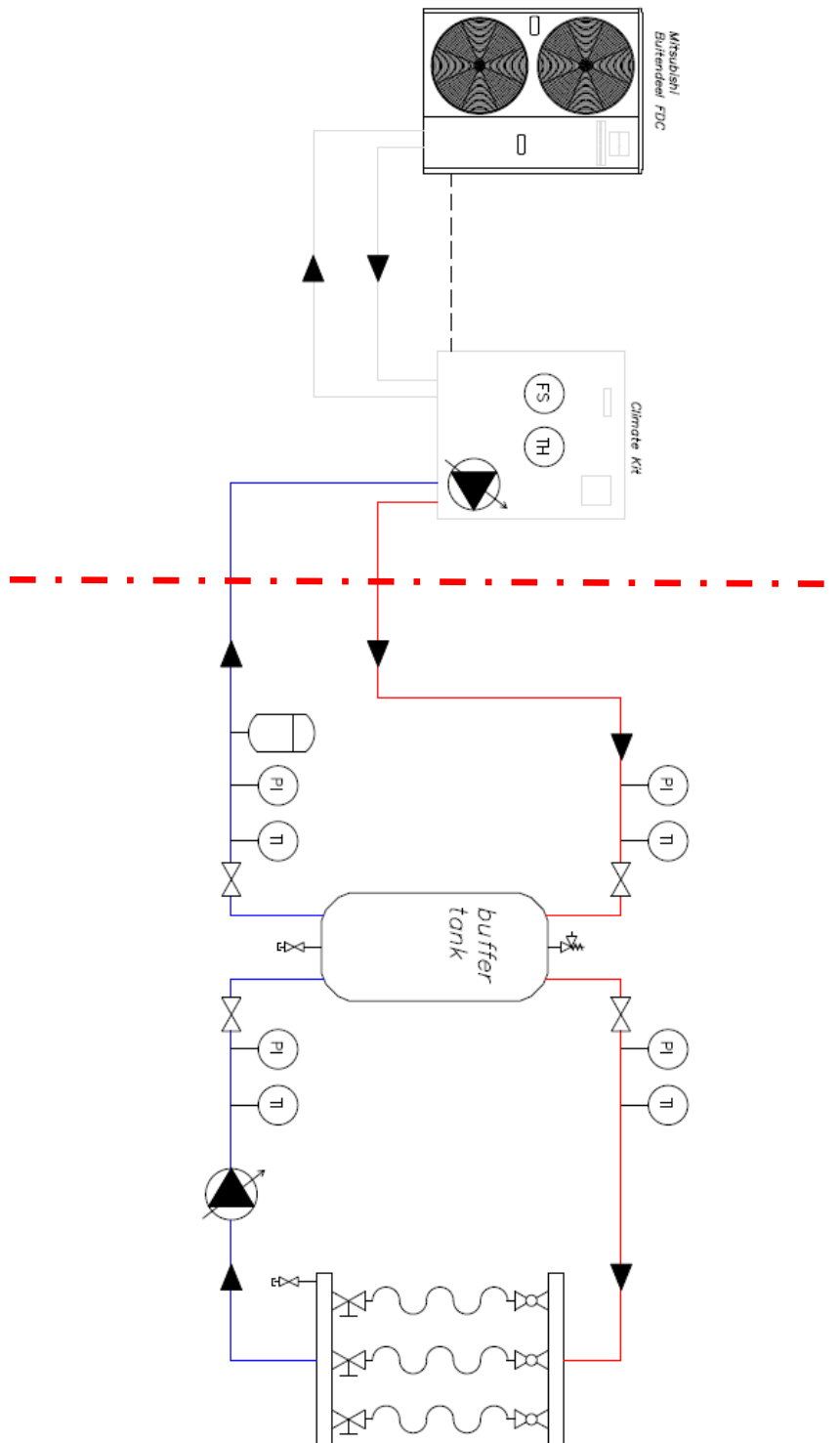
Rekenvoorbeeld: $18\text{kW} \times 20 \text{ liter/kW} = 360 \text{ liter -/- inhoud vloerverwarming } 60 \text{ liter} = 300 \text{ liter Tank}$





Coolmark Climate Kit®

INSTALLATIE SCHEMA





Coolmark Climate Kit®

INSTALLATIE VOORBEELDEN

