



# SMARTtec Premium

STRAK VORMGEGEVEN EN ONDERHOUDSVRIJE LUCHTGORDIJNEN

# SMARTtec Premium

## STRAK VORMGEGEVEN EN ONDERHOUDSVRIJE LUCHTGORDIJNEN

Een constant geopende of automatische deur is uitnodigend en zorgt voor een lage drempel voor bezoekers. Echter zorgt dit ook voor een onprettig klimaat. Vanwege het verschil tussen de binnen- en buitentemperatuur treedt uitwisseling op. Hierdoor stroomt in de winter koude buitenlucht naar binnen en verwarmde binnenlucht naar buiten. Een NHS luchtgordijn biedt hier de oplossing door met een luchtstraal het binnen- en buitenklimaat energiebesparend van elkaar te scheiden. In de winter blaast het luchtgordijn een warme luchtstraal en in de zomer een onverwarmde verfrissende of zelfs gekoelde luchtstraal.

### Het Premium luchtgordijn

De brede Premium serie luchtgordijnen is een serie onderhoudsvrije\* luchtgordijnen (voor de gebruiker). De strakke en slank vormgegeven unit is ontworpen voor het gebruik in winkels en openbare entrees waar gebruikers geen omkijken willen hebben naar het luchtgordijn.

De Premium is leverbaar in drie verschillende capaciteiten voor deurbreedtes tot 3m hoogte. De vijf lengtematen van de Premium kunnen oneindig worden gecombineerd zodat voor elke deurbreedte een oplossing kan worden geboden. Naast het monteren van de Premium luchtgordijnen in het zicht kunnen deze ook worden ingebouwd, gelijk met het verlaagd plafond (GVP) of boven het verlaagd plafond (BVP). Het luchtgordijn wordt standaard geleverd in RAL9016 (verkeerswit), andere kleuren zijn op aanvraag mogelijk. Het Premium luchtgordijn kan zowel voor horizontale (standaard) als verticale installatie worden geleverd.

Door een lange interne luchtgeleiding ontstaat een turbulentarme, gerichte luchtstraal. De buitenzijde van de luchtstraal heeft een 35% hogere stromingssnelheid waardoor de afscherming zeer efficiënt is. Door de geringere snelheid aan de binnenzijde van de luchtstraal wordt minder geconditioneerde binnenlucht geïnduceerd. Door de geoptimaliseerde luchtgeleiding en effectieve geluidsisolatie wordt geluidsemissie gereduceerd.

Voor de Premium luchtgordijnen is een aanzuigrooster overbodig. De luchtaanzuiging is verborgen achter een fraai vormgegeven gebogen voorpaneel. Het voorpaneel kan tevens omgekeerd gemonteerd worden. De luchtaanzuiging geschiedt dan via de onderzijde. Een groot voordeel in het geval van montage van de unit dicht tegen het plafond. Voor veeleisende omgevingen adviseren wij de toepassing van het geperforeerde aanzuigrooster (FGA) voorzien van filter (klasse G2). Dit aanzuigrooster dient als een extra bescherming voor de verwarmingsbatterij in omgevingen waar bijvoorbeeld vetten in de lucht zitten zoals bij cafetaria's en restaurants.

De Premium luchtgordijnen zijn voorzien van dubbele individueel instelbare uitblaaslamellen die gelijk met de onderzijde van de unit gemonteerd zijn.

In de winter, bij verwarmen, worden de uitblaaslamellen licht naar buiten gericht en in de zomer, bij koelen, worden de uitblaaslamellen licht naar binnen gericht.

Mede door de toepassing van afzonderlijk aangedreven en trillingsvrij gemonteerde dubbelaanzuigende A-kwaliteit ventilatoren worden NHS luchtgordijnen geleverd met vijf jaar fabrieksgarantie.

### Uitblaastemperatuur van het NHS luchtgordijn

Voor een juiste werking van het luchtgordijn is de uitblaastemperatuur een belangrijk aspect. Een te hoge uitblaastemperatuur zorgt ervoor dat de luchtstraal moeite heeft tot op de vloer te blazen en verwarmt tevens het entreebereik teveel wat energieverpillend is en waardoor er een ongelijkmatige temperatuur ontstaat in het pand. Daarom adviseren wij de toepassing van een constante inblaastemperatuurregeling (CITR) voor al onze waterverwarmde luchtgordijnen. Onze elektrische luchtgordijnen zijn standaard voorzien van een op elkaar afgestemde aansturing van het verwarmingselement en de ventilatorstand zodat de luchtstraal altijd de juiste temperatuur heeft.



SMARTtec Premium



SMARTtec Premium met FGA

\* conform VDI 6022 - 2005

## Verwarmingsmogelijkheden

### Warmwater

Het Premium warmwater luchtgordijn is standaard voorzien van een verwarmingsbatterij welke geschikt is voor warm water (W) van zowel 80/60°C als 60/40°C. Daarnaast is de unit leverbaar met een verwarmingsbatterij voor lage watertemperaturen (LW) van 45/35°C die in combinatie met warmtepompinstallaties kan worden toegepast.

### Elektrisch

De Premium elektrische luchtgordijnen (E) zijn voorzien van een elektrische verwarmingsbatterij en zijn uitgerust met een uitgebreid beveiligingscircuit.

### Hybride

De Hybride (H) uitvoering van het Premium luchtgordijn is geschikt voor zeer lage watertemperaturen en werkt in combinatie met een warmwater en een elektrische verwarmingsbatterij. Het elektrische element wordt alleen dan ingeschakeld wanneer het warmwater niet toereikend is.

### DX

Het DX model (R) is voorzien van een verwarmingsbatterij geschikt voor koudemiddel R410A. Zie voor meer informatie over warmtepompoplossingen de Ecoair brochure.

### Ambient

De Ambient (A) uitvoering is het Premium luchtgordijn zonder verwarmingsbatterij om bijvoorbeeld koude ruimtes af te schermen.

## Eenvoudige installatie

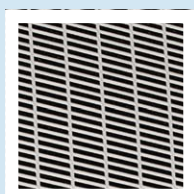
De units zijn voorzien van M8-moeren aan de bovenzijde zodat de unit eenvoudig met draadstangen aan het plafond of d.m.v. beugels aan de muur kan worden bevestigd.

De verticale units worden geleverd met een vloerconsole en op de vloer bevestigd. Verschillende units kunnen op elkaar worden gemonteerd door de meegeleverde consoles. De bovenste unit moet aan de bovenzijde aan de muur of het plafond worden verankerd om eventueel kantelen te voorkomen. De warmwater luchtgordijnen zijn voorzien van aansluitingen met binnendraad.

Doordat de standenregeling (TSC5) van de warmwater, dx en ambient luchtgordijnen volledig is geïntegreerd in de unit en aangesloten is via een zwakstroomkabel voorzien van RJ45 connectoren, is een snelle installatie mogelijk. Verder zijn de units voorzien van een snoer en stekker (230V~). De infrarood afstandsbediening (TSC5-IR) kan als optie worden meegeleverd om de unit te bedienen.

De elektrisch verwarmde en hybride luchtgordijnen zijn voorzien van een klemmenstrook voor aansluiting van de voeding (400V3~). Hiermee wordt zowel de elektrische verwarmingsbatterij, de standen- en verwarmingsregeling en het beveiligingscircuit aangesloten. De standen- en verwarmingsregeling (TSC3E) wordt aangesloten via een zwakstroomkabel voorzien van RJ45 connectoren voor een snelle installatie.

## Accessoires



Geperforeerd aanzuigrooster (FGA) voorzien van filter (klasse G2).



Constante inblaas-temperatuurregeling (CITR) met drieweg-ventiel (DWW)



Magneetventiel (MV) met tweewegventiel (TWV)



Ruimtethermostaat (RT)



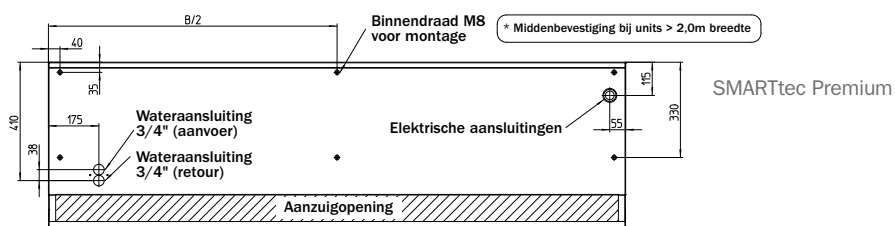
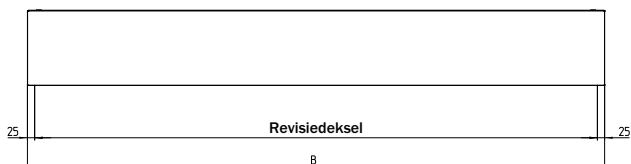
Magnetisch deurcontact (MDC)



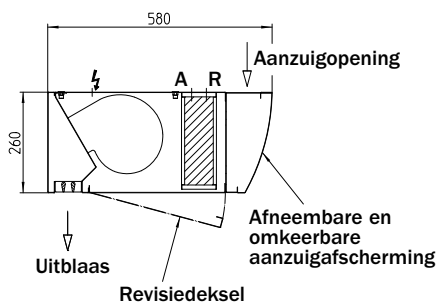
Montagebeugels voor aan de muur (MB480)



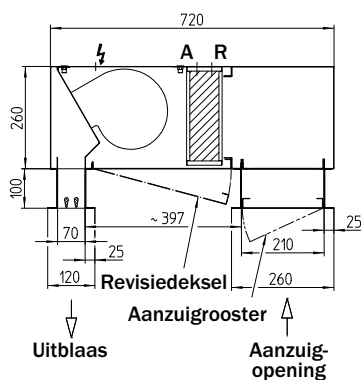
## Afmetingen SMARTtec Premium luchtgordijnen



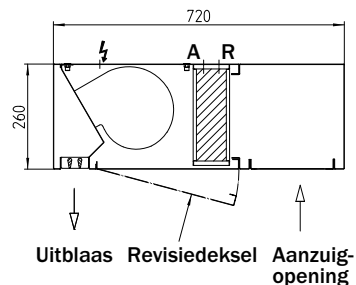
Unit	ST Premium 100	ST Premium 150	ST Premium 200	ST Premium 250	ST Premium 300
Lengte (maat B) (mm)	1000	1500	2000	2500	3000
Wateraansluitingen	3/4"	3/4"	3/4"	3/4"	3/4"
Bevestigingspunten (montage)	4	4	4	6	6



SMARTtec Premium



SMARTtec Premium BVP  
montage boven verlaagd plafond.



SMARTtec Premium GVP  
montage gelijk met verlaagd plafond.

Bij toepassing van het geperforeerde aanzuigrooster voor veeleisende omgevingen (FGA) verandert de diepte in 490mm. Standaard wordt de Premium geleverd met de aansluitingen voor water/koudemiddel links bovenop. De elektrische aansluitingen bevinden zich rechts bovenop. Het is mogelijk om deze aansluitingen naar de zijkant te verplaatsen, links of rechts.



## Uitgebreide bedieningsmogelijkheden



### Print TSC5-PCB

Op de eenvoudig toegankelijke ingebouwde printplaat in het luchtgordijn bevindt zich een potentiaalvrij contact om de unit extern in/uit te schakelen via een gebouwbeheersysteem. Standaard kan ook een in-bedrijfsmelding worden uitgelezen. Verder kunnen de ventilatoren van de warmwater, dx en ambient luchtgordijnen via een analoog 0-10V signaal worden geschakeld. Voor de elektrische units geldt dat ook de verwarmingsstanden kunnen worden geschakeld via het 0-10V signaal.



### TSC5 (standaard voor W, LW, R en A)

Hand-/automatische bediening van de ventilatorsnelheid in vijf standen. Voorzien van zomer- en winterschakelaar voor aansturing van een optioneel magneetventiel of verwarmingsketel. Mogelijkheid om een vorstbeveiligingsthermostaat aan te sluiten tegen het bevriezen van de verwarmingsbatterij bij het aanzuigen van (gedeeltelijk) buitenlucht.



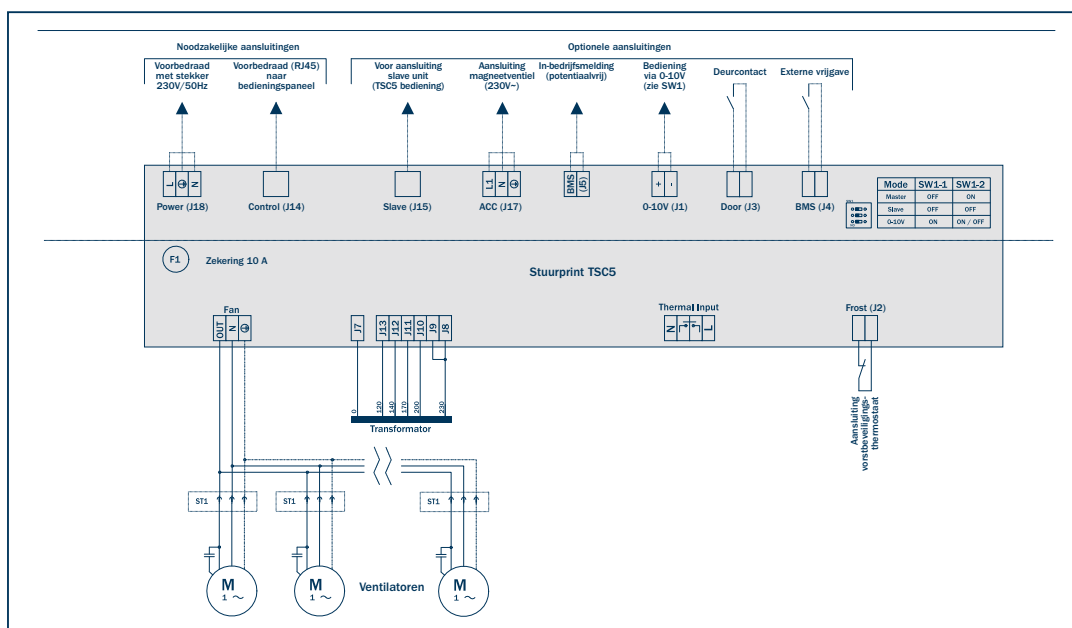
### TSC5-IR (optie voor W, LW, R en A)

Infrarood afstandsbediening voor gebruik met de TSC5. Hierdoor is het mogelijk op afstand de ventilatorsnelheid en de zomer- en winterschakelaar van het luchtgordijn in te stellen.



### TSC3E (standaard voor E en H)

Handmatige bediening van de ventilatorsnelheid en verwarmingscapaciteit in drie standen. Het luchtgordijn kan via een ruimtethermostaat alleen de elektrische verwarming of de volledige unit in/uitschakelen.



Aansluitschema TSC5-PCB met TSC5  
(standaard voor W, LW, R en A)

# Technische gegevens

## SMARTtec Premium waterverwamd 80/60°C en 60/40°C (W)

Type	Lucht-hoeveelheid	Verwar-mingscapaciteit water 80/60°C	Waterzijdige weerstand water 80/60°C	Water-hoeveelheid	Verwar-mingscapaciteit water 60/40°C	Waterzijdige weerstand water 60/40°C	Water-hoeveelheid	Water-aansluitingen	Elektrische aansluitingen AC-ventilatoren (nominaal vermogen)			Geluids-druk	Gewicht
	m³/h	kW	kPa	m³/h	kW	kPa	m³/h	"	Volt	kW	A	dB(A)*	kg
1-100 W	1400	7,3	1,03	0,18	7,0	7,0	0,65	¾	230	0,35	1,52	36-52	57
1-150 W	1800	9,4	0,90	0,20	9,1	3,5	0,54	¾	230	0,49	2,14	36-53	90
1-200 W	2700	14,3	1,33	0,30	13,6	5,2	0,82	¾	230	0,74	3,21	37-54	120
1-250 W	3600	18,5	1,59	0,38	18,2	6,7	1,10	¾	230	0,99	4,28	38-55	150
1-300 W	3900	19,7	1,07	0,40	19,7	3,5	1,08	¾	230	1,02	4,42	41-56	176
2-100 W	1800	9,3	1,83	0,25	8,3	10,0	0,80	¾	230	0,49	2,14	38-53	62
2-150 W	2700	13,9	2,12	0,33	12,2	10,0	0,81	¾	230	0,74	3,21	39-54	90
2-200 W	3600	18,7	2,52	0,43	17,6	10,0	1,19	¾	230	0,99	4,28	41-55	120
2-250 W	4500	23,4	2,77	0,52	21,4	10,0	1,39	¾	230	1,23	5,35	42-56	152
2-300 W	5400	27,3	2,16	0,60	26,7	10,0	1,97	¾	230	1,48	6,42	43-57	175
3-100 W	2700	13,9	6,17	0,50	10,6	15,0	1,01	¾	230	0,74	3,21	41-54	63
3-150 W	3600	18,6	4,69	0,53	15,2	15,0	1,24	¾	230	0,99	4,28	42-55	95
3-200 W	5400	28,1	7,53	0,80	21,9	15,0	1,49	¾	230	1,48	6,42	43-56	126
3-250 W	6300	32,6	6,58	0,85	26,5	15,0	1,75	¾	230	1,73	7,49	44-57	155
3-300 W	7200	36,5	4,40	0,90	32,3	15,0	2,48	¾	230	1,97	8,56	45-58	182

## SMARTtec Premium waterverwamd 45/35°C (LW)

Type	Lucht-hoeveelheid	Verwar-mingscapaciteit water 45/35°C	Waterzijdige weerstand water 45/35°C	Water-hoeveelheid	Water-aansluitingen	Elektrische aansluitingen AC-ventilatoren (nominaal vermogen)			Geluids-druk	Gewicht
	m³/h	kW	kPa	m³/h	"	Volt	kW	A	dB(A)*	kg
1-100 LW	1400	5,5	15,00	0,64	¾	230	0,35	1,52	36-52	57
1-150 LW	1800	7,7	15,00	0,80	¾	230	0,49	2,14	36-53	90
1-200 LW	2700	11,5	15,00	1,30	¾	230	0,74	3,21	37-54	120
1-250 LW	3600	14,8	15,00	1,43	¾	230	0,99	4,28	38-55	150
1-300 LW	3900	17,2	15,00	1,90	¾	230	1,02	4,42	41-56	176
2-100 LW	1800	6,5	20,00	0,80	¾	230	0,49	2,14	38-53	62
2-150 LW	2700	9,9	20,00	0,90	¾	230	0,74	3,21	39-54	90
2-200 LW	3600	14,4	20,00	1,50	¾	230	0,99	4,28	41-55	120
2-250 LW	4500	17,3	20,00	1,68	¾	230	1,23	5,35	42-56	152
2-300 LW	5400	21,3	20,00	2,25	¾	230	1,48	6,42	43-57	175
3-100 LW	2700	8,2	25,00	0,86	¾	230	0,74	3,21	41-54	63
3-150 LW	3600	11,6	25,00	1,63	¾	230	0,99	4,28	42-55	95
3-200 LW	5400	17,6	25,00	1,71	¾	230	1,48	6,42	43-56	126
3-250 LW	6300	21,1	25,00	1,91	¾	230	1,73	7,49	44-57	155
3-300 LW	7200	25,4	25,00	2,56	¾	230	1,97	8,56	45-58	182

### SMARTtec Premium elektrisch verwarmd (E)

Type	Lucht-hoeveelheid	Verwarmings-capaciteit elektro 400V3~	Stroom-sterkte	Elektrische aansluitingen AC-ventilatoren (nominaal vermogen)			Geluidsdruk	Gewicht
	m <sup>3</sup> /h	kW	A	Volt	kW	A		
1-100 E	1400	3/6/9	13,0	230	0,35	1,52	36-52	52
1-150 E	1800	4/8/12	17,5	230	0,49	2,14	36-53	84
1-200 E	2700	6/12/18	26,0	230	0,74	3,21	37-54	112
1-250 E	3600	6/12/18	26,0	230	0,99	4,28	38-55	140
1-300 E	3900	8/16/24	35,0	230	1,02	4,42	41-56	164
2-100 E	1800	3/6/9	13,0	230	0,49	2,14	38-53	58
2-150 E	2700	4/8/12	17,5	230	0,74	3,21	39-54	88
2-200 E	3600	6/12/18	26,0	230	0,99	4,28	41-55	116
2-250 E	4500	6/12/18	26,0	230	1,23	5,35	42-56	148
2-300 E	5400	8/16/24	35,0	230	1,48	6,42	43-57	170
3-100 E	2700	5/10/15	22,0	230	0,74	3,21	41-54	62
3-150 E	3600	8/16/24	35,0	230	0,99	4,28	42-55	90
3-200 E	5400	10/20/30	43,5	230	1,48	6,42	43-56	120
3-250 E	6300	12/24/36	52,0	230	1,73	7,49	44-57	152
3-300 E	7200	15/30/45	65,0	230	1,97	8,56	45-58	175

### SMARTtec Premium met EC-ventilatoren

Type	Elektrische aansluitingen EC-ventilatoren (nominaal vermogen)			Besparing ten opzichte van AC-ventilatoren
	Volt	kW	A	
1-100	230	0,26	1,20	26%
1-150	230	0,39	1,80	20%
1-200	230	0,52	2,40	30%
1-250	230	0,65	3,00	34%
1-300	230	0,78	3,60	26%
2-100	230	0,29	1,34	41%
2-150	230	0,44	2,01	41%
2-200	230	0,58	2,68	41%
2-250	230	0,73	3,35	41%
2-300	230	0,87	4,02	41%
3-100	230	0,44	2,01	41%
3-150	230	0,58	2,68	41%
3-200	230	0,73	3,35	51%
3-250	230	1,02	4,68	41%
3-300	230	1,16	5,35	41%

\* gemeten op 3m afstand. Technische wijzigingen voorbehouden.



**New Heating Solutions BV**

Herenlaan 129, 5708 ZR Helmond, Postbus 745, 5700 AS Helmond, **T** +31 (0)492 782 240, **F** +31 (0)492 782 241, **E** info@nhs-luchtgordijnen.nl  
Rabobank 15.75.86.561, IBAN NL80RABO01575.86.561, BIC RABONL2U, KvK 51277697, BTW-nr. NL82.31.90.560B01

[www.nhs-luchtgordijnen.nl](http://www.nhs-luchtgordijnen.nl)