



1" Rotalock Valves

I *Interamente realizzate in ottone, le valvole REFRIGERA hanno la peculiare caratteristica di essere provviste di tronchetti a saldare in rame e perno in acciaio INOX, permettendo, da un lato, il perfetto accoppiamento mediante brasatura a cannello con le consuete leghe rame fosforo e garantendo, dall'altro, l'inalterabilità nel tempo di tutte le parti.*

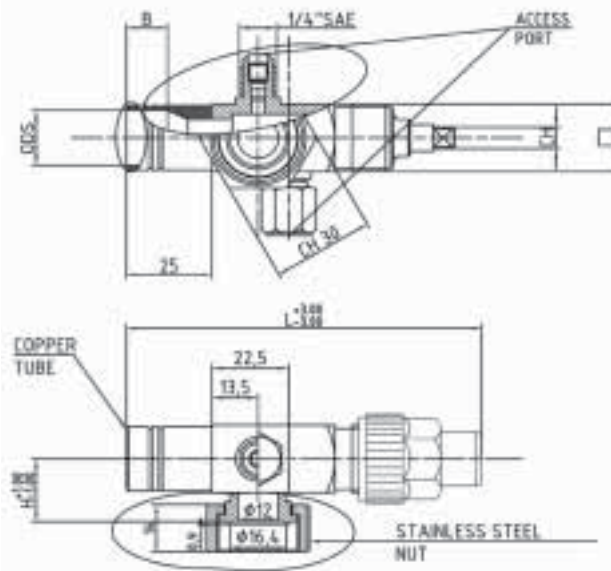
U *Completely made of brass, REFRIGERA valves have the peculiar value to be provided with copper tube and INOX rod that assure easy torch-brazing with the normal filler metals for Cu to Cu joint and, on the other hand, corrosion resistance of all parts.*

D *Total aus Messing, die REFRIGERA Rotalockventile haben die besondere Eigenschaft dass die Loetstuezen aus Kupfer und Spindel aus Edelstahl sind. Ausserdem sind die Rotalock Muttern bis 1-1/4" aus Edelstahl. Insgesamt stellen*

unsere Rotalockventile ein ganz neues Konzept dar. Erlauben eine einfache und schnelle Loetung Eigenschaft (Kupfer - Phosphor Loetmittel statt Silberloet) und gleichzeitig garantieren wir eine langlebige Loetverbindung.

E *Entièrement réalisées en laiton, les rotalock REFRIGERA ont la caractéristique d'être pourvues des connections à souder en cuivre avec le pivot en INOX. Grâce a cette particularité, d'une partie, la brasure avec les habituels alliages (pour la jonction Cu-Cu) est plus rapide et facile, de l'autre partie, le type de matériel préserve la vanne des éventuels problèmes de corrosion.*

T *Tamamen pirinç dökümden yapılan REFRIGERA vanalarının bağlantılarının INOX veya pirinç olması, ve diğer tarafının bakır olması bakır veya diğer alaşımlarka kaynak yapılmasını kolaylaştırır. Aynı zamanda bu malzemeler korozyona karşı dayanıklıdır.*



Legenda simboli

Dimensions

Code	ODS	Connection diameter	Weight	Max Overall Length	Spanner meas.	B	□	ØI
REF	DN	Ø (mm)	(g)	L (mm)	CH (mm)	(mm)	(mm)	(mm)
REF22.42.20.006	6 mm	6,1	258	108	6,35	15	20	12
REF22.42.20.014	1/4"	6,4	258	108	6,35	12	20	12
REF22.42.20.010	10 mm	10,2	268	108	6,35	12	20	12
REF22.42.20.038	3/8"	9,7	268	108	6,35	12	20	12
REF22.42.20.012	12 mm	12,2	272	108	6,35	12	20	12
REF22.42.20.127	1/2"	12,8	272	108	6,35	12	20	12
REF22.42.20.016	16 mm 5/8"	16,2	284	108	6,35	12	20	12
REF22.42.20.018	18 mm	18,2	284	112	6,35	12	20	12
REF22.42.20.034	3/4"	19,3	292	112	6,35	12	20	12
REF22.42.20.022	22 mm 7/8"	22,3	292	112	6,35	12	20	12



1-1/4" Rotalock Valves

I *Interamente realizzate in ottone, le valvole REFRIGERA hanno la peculiare caratteristica di essere provviste di tronchetti a saldare in rame e perno in acciaio INOX, permettendo, da un lato, il perfetto accoppiamento mediante brasatura a cannello con le consuete leghe rame fosforo e garantendo, dall'altro, l'inalterabilità nel tempo di tutte le parti.*

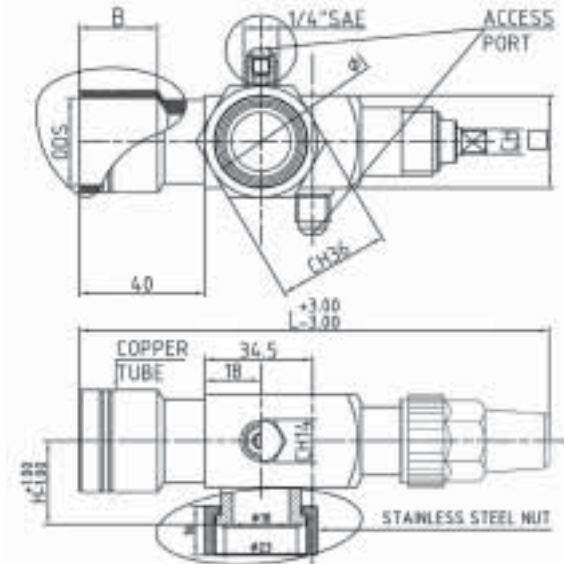
U *Completely made of brass, REFRIGERA valves have the peculiar value to be provided with copper tube and INOX rod that assure easy torch-brazing with the normal filler metals for Cu to Cu joint and, on the other hand, corrosion resistance of all parts.*

D *Total aus Messing, die REFRIGERA Rotalockventile haben die besondere Eigenschaft dass die Loetstuezen aus Kupfer und Spindel aus Edelstahl sind. Ausserdem sind die Rotalock Muttern bis 1-1/4" aus Edelstahl. Insgesamt stellen unsere*

Rotalockventile ein ganz neuen Konzept dar. Erlauben eine einfache und schnelle Loetung Eigenschaft (Kupfer - Phosphor Loetmittel statt Silberloet) und gleichzeitig garantieren wir eine langlebige Loetverbindung.

E *Entièrement réalisées en laiton, les rotalock REFRIGERA ont la caractéristique d'être pourvues des connections à souder en cuivre avec le pivot en INOX. Grâce a cette particularité, d'une partie, la brasure avec les habituels alliages (pour la jonction Cu-Cu) est plus rapide et facile, de l'autre partie, le type de matériel préserve la vanne des éventuels problèmes de corrosion.*

T *Tamamen pirinç dökümden yapılan REFRIGERA vanalarının bağlantılarının INOX veya pirinç olması, ve diğer tarafının bakır olması bakır veya diğer alaşım larka kaynak yapılmasını kolaylaştırır. Aynı zamanda bu malzemeler korozyona karşı dayanıklıdır.*



Legenda simboli

Dimensions

Code	ODS	Connection diameter	Weight	Max Over-all Length	Spanner meas.	B	□	ØI
REF	DN	Ø (mm)	(g)	L (mm)	CH (mm)	(mm)	(mm)	(mm)
REF22.43.22.010	10 mm	10,2	314	110	6,35	12	22	14
REF22.43.22.038	3/8"	9,7	320	110	6,35	12	22	14
REF22.43.22.012	12 mm	12,2	320	110	6,35	12	22	14
REF22.43.22.127	1/2"	12,8	320	110	6,35	12	22	14
REF22.43.22.016	16 mm 5/8"	16,2	320	112	6,35	12	22	14
REF22.43.22.018	18 mm	18,2	335	112	6,35	16	22	14
REF22.43.22.034	3/4"	19,3	335	112	6,35	16	22	14
REF22.43.30.018	18 mm	18,2	515	140	8,00	20	30	14
REF22.43.30.034	3/4"	19,3	515	140	8,00	20	30	14
REF22.43.30.022	22 mm 7/8"	22,3	535	142	8,00	20	30	14
REF22.43.30.028	28 mm	28,2	535	150	8,00	20	30	14
REF22.43.30.118	1-1/8"	28,8	535	150	8,00	20	30	14



Valvole Rotalock 1-3/4"

IRD INIZIATIVE S.R.L.

1-3/4" Rotalock Valves

I Interamente realizzate in ottone, le valvole REFRIGERA hanno la peculiare caratteristica di essere provviste di tronchetti a saldare in rame e perno in acciaio INOX, permettendo, da un lato, il perfetto accoppiamento mediante brasatura a cannello con le consuete leghe rame fosforo e garantendo, dall'altro, l'inalterabilità nel tempo di tutte le parti.

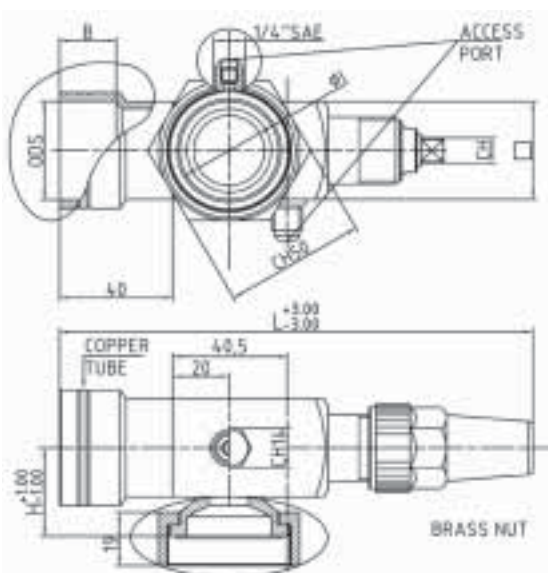
U Completely made of brass, REFRIGERA valves have the peculiar value to be provided with copper tube and INOX rod that assure easy torch-brazing with the normal filler metals for Cu to Cu joint and, on the other hand, corrosion resistance of all parts.

T Total aus Messing, die REFRIGERA Rotalockventile haben die besondere Eigenschaft dass die Loetstuezen aus Kupfer und Spindel aus Edelstahl sind. Ausserdem sind die Rotalock Muttern bis 1-1/4" aus Edelstahl. Insgesamt stellen

unsere Rotalockventile ein ganz neues Konzept dar. Erlauben eine einfache und schnelle Loetung Eigenschaft (Kupfer - Phosphor Loetmittel statt Silberloet) und gleichzeitig garantieren wir eine langlebige Loetverbindung.

Entièrement réalisées en laiton, les rotalock REFRIGERA ont la caractéristique d'être pourvues des connections à souder en cuivre avec le pivot en INOX. Grâce a cette particularité, d'une part, la brasure avec les habituels alliages (pour la jonction Cu-Cu) est plus rapide et facile, de l'autre part, le type de matériel préserve la vanne des éventuels problèmes de corrosion.

Tamamen pirinç dökümden yapılan REFRIGERA vanalarının bağlantılarının INOX veya pirinç olması, ve diğer tarafının bakır olması bakır veya diğer alaşımlarla kaynak yapılmasını kolaylaştırır. Aynı zamanda bu malzemeler korozyona karşı dayanıklıdır.



Legenda simboli

Dimensions

Code	ODS	Connection diameter	Weight	Max Overall Length	Spanner meas.	B	□	Ø1
REF	DN	Ø (mm)	(g)	L (mm)	CH (mm)	(mm)	(mm)	(mm)
REF22.44.30.018	18 mm	18,2	650	145	8,00	20	30	18
REF22.44.30.034	3/4"	19,3	650	145	8,00	20	30	18
REF22.44.30.022	22 mm 7/8"	22,3	600	145	8,00	20	30	18
REF22.44.30.028	28 mm	28,2	614	150	8,00	20	30	18
REF22.44.30.118	1-1/8"	28,8	614	150	8,00	20	30	18
REF22.44.35.028	28 mm	28,2	614	165	9,60	20	35	18
REF22.44.35.118	1-1/8"	28,8	792	165	9,60	20	35	18
REF22.44.35.035	35 mm 1-3/8"	35,2	792	170	9,60	20	35	18
REF22.44.35.042	42 mm	42,2	814	170	9,60	20	35	18
REF22.44.35.158	1-5/8"	41,5	928	170	9,60	20	35	18



Valvole Rotalock 2-1/4"

IRD INIZIATIVE S.R.L.

2-1/4" Rotalock Valves

I Interamente realizzate in ottone, le valvole REFRIGERA hanno la peculiare caratteristica di essere provviste di tronchetti a saldare in rame e perno in acciaio INOX, permettendo, da un lato, il perfetto accoppiamento mediante brasatura a cannello con le consuete leghe rame fosforo e garantendo, dall'altro, l'inalterabilità nel tempo di tutte le parti.

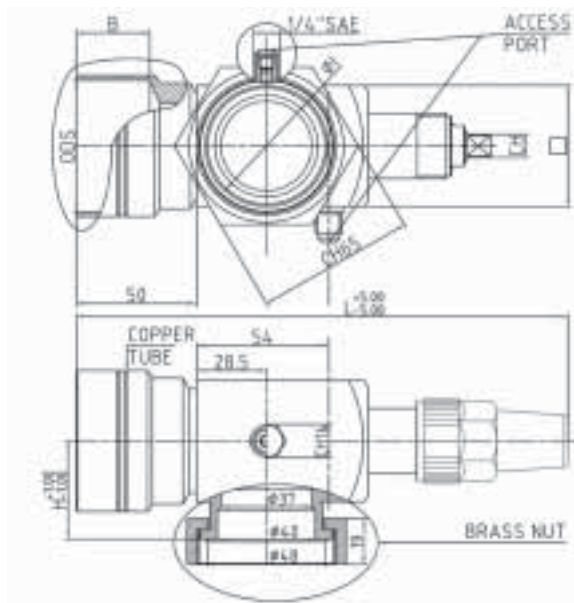
UK Completely made of brass, REFRIGERA valves have the peculiar value to be provided with copper tube and INOX rod that assure easy torch-brazing with the normal filler metals for Cu to Cu joint and, on the other hand, corrosion resistance of all parts.

DE Total aus Messing, die REFRIGERA Rotalockventile haben die besondere Eigenschaft dass die Loetstuezen aus Kupfer und Spindel aus Edelstahl sind. Ausserdem sind die Rotalock Muttern bis 1-1/4" aus Edelstahl. Insgesamt stellen

unsere Rotalockventile ein ganz neues Konzept dar. Erlauben eine einfache und schnelle Loetung Eigenschaft (Kupfer - Phosphor Loetmittel statt Silberloet) und gleichzeitig garantieren wir eine langlebige Loetverbindung.

FR Entièrement réalisées en laiton, les rotalock REFRIGERA ont la caractéristique d'être pourvues des connections à souder en cuivre avec le pivot en INOX. Grâce a cette particularité, d'une partie, la brasure avec les habituels alliages (pour la jonction Cu-Cu) est plus rapide et facile, de l'autre partie, le type de matériel préserve la vanne des éventuels problèmes de corrosion.

TR Tamamen pirinç dökümden yapılan REFRIGERA vanalarının bağlantılarının INOX veya pirinç olması, ve diğer tarafının bakır olması bakır veya diğer alaşımlarka kaynak yapılmasını kolaylaştırır. Aynı zamanda bu malzemeler korozyona karşı dayanıklıdır.



Legenda simboli

Dimensions

Code	ODS	Connection diameter	Weight	Max Overall Length	Spanner meas.	B	□	ØI
REF	DN	Ø (mm)	(g)	L (mm)	CH (mm)	(mm)	(mm)	(mm)
REF22.45.50.035	35 mm 1-3/8"	35,2	1620	200	9,60	30	50	39
REF22.45.50.042	42 mm	42,2	1650	200	9,60	30	50	39
REF22.45.50.158	1-5/8"	41,5	1650	200	9,60	30	50	39
REF22.45.50.054	54 mm 2-1/8"	54,3	1690	200	9,60	30	50	39



Rotalock Straight Adapter

I I rotalock REFRIGERA hanno la peculiare caratteristica di essere provvisti di tronchetti a saldare in rame e girello in ottone o acciaio INOX permettendo, da un lato, il perfetto accoppiamento mediante brasatura a cannello con le consuete leghe rame fosforo e garantendo, dall'altro, l'inalterabilità nel tempo di tutte le parti.

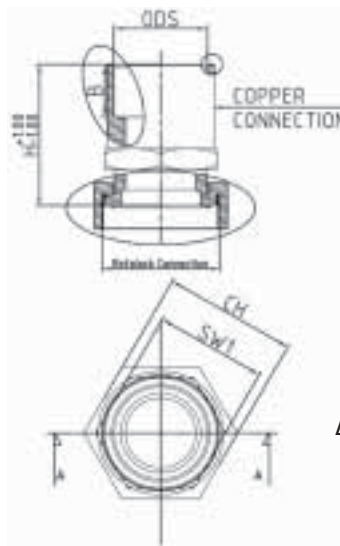
REFRIGERA rotalock have the peculiar value to be provided with copper tube and INOX or brass nut that assure easy torch-brazing with the normal filler metals for Cu to Cu joint and, on the other hand, corrosion resistance of all parts.

Die REFRIGERA Rotalock haben die besondere Eigenschaft dass die Loetstuezen in Kupfer, Mutter in Messing oder Edelstahl ausgefuehrt sind deshalb erlauben eine einfache und schnelle Loetung Eigenschaft (Kupfer - Phosphor Loetmittel statt Silberloet) und gleichzeitig garantieren wir eine langlebige Loetverbindung.

Les rotalock REFRIGERA ont la caractéristique d'être pourvues des connections à souder en cuivre et l'écrû en laiton ou en INOX. Grâce a cette particularité, d'une partie, la brasure avec les habituels

alliages (pour la jonction Cu-Cu) est plus rapide et facile, de l'autre partie, le type de matériel préserve la vanne des éventuels problèmes de corrosion.

REFRIGERA rotalock bağlantılarının somunlarının INOX veya pirinç olması, ve diğer tarafının bakır olması bakır veya diğer alaşımlarla kaynak yapılmasını kolaylaştırır. Aynı zamanda bu malzemeler korozyona karşı dayanıklıdır.



Dimensions

Code	Rotalock Connection	ODS	Connection Diameter	Weight	H	B	SW1	CH
REF		DN	(mm)	(g)	(mm)	(mm)	(mm)	(mm)
ROVALOCK 1" - 14UNF	(INOX NUT)							
REF32.02.00.010	1" - 14UNS	10 mm	10,2	106	31,5	12,5	22	30
REF32.02.00.038	1" - 14UNS	3/8"	9,7	106	31,5	12,5	22	30
REF32.02.00.012	1" - 14UNS	12 mm	12,2	108	31,5	12,5	22	30
REF32.02.00.127	1" - 14UNS	1/2"	12,8	108	31,5	12,5	22	30
REF32.02.00.016	1" - 14UNS	16 mm 5/8"	16,2	112	31,5	12,5	22	30
REF32.02.00.018	1" - 14UNS	18 mm	18,2	114	31,5	12,5	22	30
REF32.02.00.034	1" - 14UNS	3/4"	19,3	114	31,5	12,5	22	30
REF32.02.00.022	1" - 14UNS	22 mm 7/8"	22,3	116	31,5	12,5	22	30
ROVALOCK 1-1/4" - 12UNF	(INOX NUT)							
REF32.03.00.016	1-1/4" - 12UNF	16 mm 5/8"	16,2	162	42,5	15,5	27	35
REF32.03.00.018	1-1/4" - 12UNF	18 mm	18,2	170	42,5	15,5	27	35
REF32.03.00.034	1-1/4" - 12UNF	3/4"	19,3	250	42,5	15,5	27	35
REF32.03.00.022	1-1/4" - 12UNF	22 mm 7/8"	22,3	272	42,5	15,5	27	35
REF32.03.00.028	1-1/4" - 12UNF	28 mm	28,2	296	42,5	15,5	36	35
REF32.03.00.118	1-1/4" - 12UNF	1-1/8"	28,2	296	42,5	15,5	36	35
ROVALOCK 1-3/4" - 12UN	(BRASS NUT)							
REF32.04.00.022	1-3/4" - 12UN	22 mm 7/8"	22,3	280	51,5	20,5	36	50
REF32.04.00.028	1-3/4" - 12UN	28 mm	28,2	-	51,5	20,5	36	50
REF32.04.00.118	1-3/4" - 12UN	1-1/8"	28,8	-	51,5	20,5	36	50
REF32.04.00.035	1-3/4" - 12UN	1-3/8"	35,2	-	51,5	20,5	36	50
REF32.04.00.042	1-3/4" - 12UN	42 mm	42,2	-	51,5	20,5	36	50
REF32.04.00.158	1-3/4" - 12UN	1-5/8"	41,5	-	51,5	20,5	36	50
ROVALOCK 2-1/4" - 12UN	(BRASS NUT)							
REF32.05.00.042	2-1/4" - 12UN	42 mm	42,2	942	61,5	25,5	50	65
REF32.05.00.158	2-1/4" - 12UN	1-5/8"	41,5	-	61,5	25,5	50	65
REF32.05.00.054	2-1/4" - 12UN	54 mm 2-1/8"	54,3	-	67,5	31,5	50	65



Raccordi ad Angolo Rotalock

IRD INIZIATIVE S.R.L.

Rotalock Angle Adapter

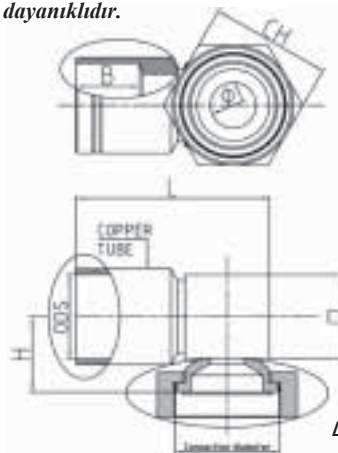
I Interamente realizzati in ottone, i rotalock REFRIGERA hanno la peculiare caratteristica di essere provvisti di tronchetti a saldare in rame e girello in ottone o acciaio INOX permettendo, da un lato, il perfetto accoppiamento mediante brasatura a cannello con le consuete leghe rame fosforo e garantendo, dall'altro, l'inalterabilità nel tempo di tutte le parti.

U Completely made of brass, REFRIGERA rotalock have the peculiar value to be provided with copper tube and INOX or brass nut that assure easy torch-brazing with the normal filler metals for Cu to Cu joint and, on the other hand, corrosion resistance of all parts.

D Total aus Messing, die Rotalock REFRIGERA haben die besondere Eigenschaft dass die Loetstuezen in Kupfer, Mutter in Messing oder Edelstahl ausgefuehrt sind deshalb erlauben eine einfache und schnelle Loetung Eigenschaft (Kupfer - Phosphor Loetmittel statt Silberloet) und gleichzeitig garantieren wir eine langlebige Loetverbindung.

I Entièrement réalisées en laiton, les rotalock REFRIGERA ont la caractéristique d'être pourvues des connexions à souder en cuivre et l'écrû en laiton ou en INOX. Grâce à cette particularité, d'une partie, la brasure avec les habituels alliages (pour la jonction Cu-Cu) est plus rapide et facile, de l'autre partie, le type de matériel préserve la vanne des éventuels problèmes de corrosion.

U REFRIGERA rotalock bağlantılarının somunlarının INOX veya pirinç olması, ve diğer tarafının bakır olması bakır veya diğer alaşımlara kaynak yapılmasını kolaylaştırır. Aynı zamanda bu malzemeler korozyona karşı dayanıklıdır.



Legenda simboli

Dimensions

Code	ODS	Connections diameter	Weight	Overall Length	Height	B	□	Ø I	Rotalock
REF	DN	Ø ODS (mm)	(g)	L (mm)	H (mm)	(mm)	(mm)	(mm)	CH (mm)
ROTALOCK 1" - 14UNF	(INOX NUT)								
REF42.02.20.010	10 mm	10,2	70	40	20	10	20	12	30
REF42.02.20.038	3/8"	9,7	72	40	20	10	20	12	30
REF42.02.20.012	12 mm	12,2	72	40	20	10	20	12	30
REF42.02.20.127	1/2"	12,8	76	40	20	10	20	12	30
REF42.02.20.016	16 mm - 5/8"	16,2	76	40	20	10	20	12	30
REF42.02.20.018	18 mm	18,2	124	40	20	10	20	12	30
REF42.02.20.034	3/4"	19,3	124	40	20	10	20	12	30
REF42.02.20.022	22 mm - 7/8"	22,3	124	40	20	10	20	12	30
ROTALOCK 1-1/4" - 12UNF	(INOX NUT)								
REF42.03.22.016	16 mm - 5/8"	16,2	124	55	23	12	22	20	35
REF42.03.30.018	18 mm	18,2	126	55	23	16	30	20	35
REF42.03.30.034	3/4"	19,3	126	55	23	16	30	20	35
REF42.03.30.022	22 mm - 7/8"	22,3	124	55	23	20	30	20	35
REF42.03.30.028	28 mm	28,2	160	55	23	20	30	20	35
REF42.03.30.118	1-1/8"	28,8	160	55	23	20	30	20	35
ROTALOCK 1-3/4" - 12UN	(BRASS NUT)								
REF42.04.35.028	28 mm	28,2	230	68	30	20	35	30	50
REF42.04.35.118	1-1/8"	28,8	242	68	30	20	35	30	50
REF42.04.35.035	35 mm	35,2	296	68	30	20	35	30	50
REF42.04.35.042	42 mm	42,2	312	68	30	20	35	30	50
REF42.04.35.158	1-5/8"	41,5	312	68	30	20	35	30	50
ROTALOCK 2-1/4" - 12UN	(BRASS NUT)								
REF42.05.50.035	35 mm	35,2	450	86	35	24,5	50	40	65
REF42.05.50.042	42 mm	42,2	494	86	35	24,5	50	40	65
REF42.05.50.158	1-5/8"	41,5	494	86	35	24,5	50	40	65
REF42.05.50.054	2-1/8"	28,8	556	86	35	24,5	50	40	65