

## RXO WERVELROOSTER MET VASTE LAMELLEN

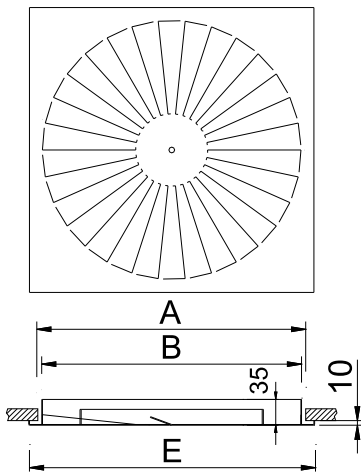
**MADEL®**

De wervelroosters uit de serie **RXO** zijn ontworpen voor gebruik in airconditioning-, ventilatie- en verwarmingsinstallaties.

De roosters worden in verlaagde plafonds gemonteerd of aan plafonds gehangen. Door het ontwerp van de schoepen en hun stervormige positie in het paneel ontstaat een wervelende luchtstroom met Coanda effect, een hoge inductie en een verminderde lucht gelaagdheid. De sectieverdeling van de lamellen garandeert een gelijkmatig uitblaaspatroon over het gehele uitblaasoppervlak.

De roosters van de serie **RXO** staan een volumevariatie toe tot 60 %, met een stabiel

uitblaaspatroon. Toepasbaar bij plafondhoogtes van 2,6-4 m en bij een temperatuurverschil tot 12° C.



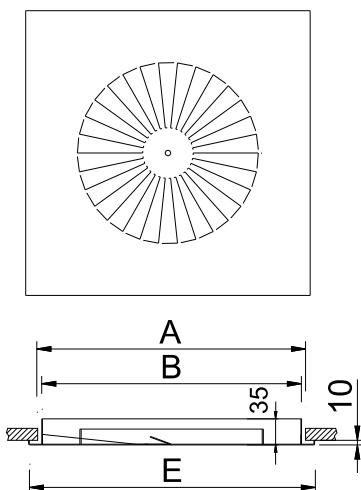
## CLASSIFICATIE

**RXO-S** Vierkante plafondplaat met schoepen in radiale positie.

**RXO-S/SR/** Plafondplaat 600 x 600 mm of 625 x 625 mm met kleiner uitblaasoppervlak (Ø 400/500 mm).

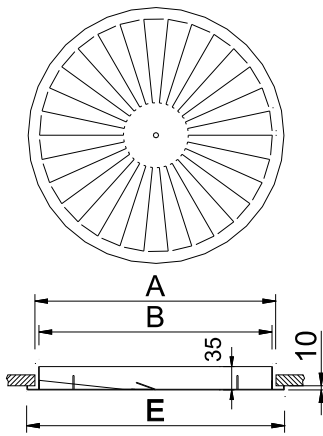
### RXO-S

	E	A	B
300	295	270	240
310	308	270	240
400	395	370	340
500	495	470	440
600	595	568	538
625	620	568	538



### RXO-SR

	E	A	B
600-400	595	568	340
600-500	595	568	440
625-400	620	568	340
625-500	620	568	440



RXO-C

	E	A	B
300	300	270	240
400	400	370	340
500	500	470	440
600	600	568	538
625	625	568	538

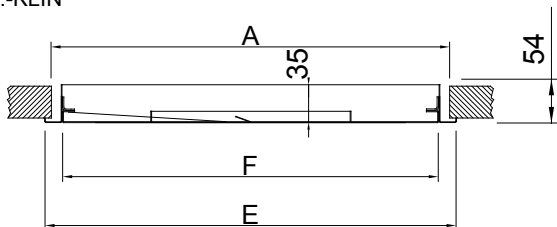
**RXO-C** Rond werverrooster met schoepen in radiale positie.

**RXO-S...-KLIN** Wervelrooster voorzien van niet zichtbare scharnieren. De ruimte achter het rooster is hierdoor makkelijk toegankelijk.

Door te drukken op de aangegeven punten is het rooster snel en eenvoudig te openen en te sluiten. Hiervoor is geen gereedschap nodig!

Bij service aan de HVAC installatie kan het rooster ook worden verwijderd.

...-KLIN



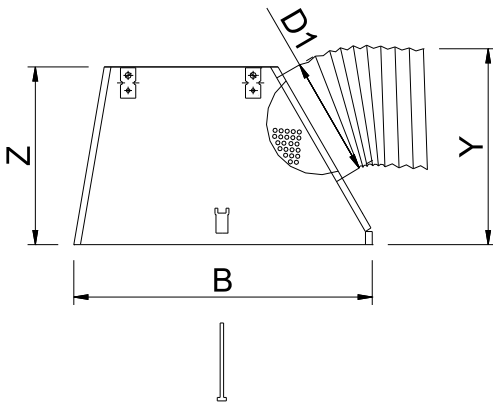
	E	A	F
400	395	369	345
500	495	469	445
600	595	569	545
625	620	594	570
600-400	595	569	545
600-500	595	569	545
625-400	620	594	570
625-500	620	594	570

## MATERIAAL

Rooster van gegalvaniseerd staal.

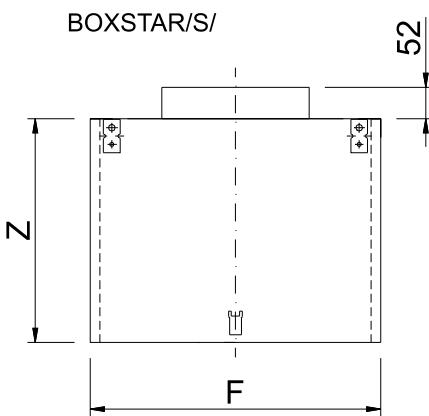
Alle roosters zijn voorzien van een pakking aan de achterzijde van de lijst voor een luchtdicht contact met het plafond of plenumbox.

BOXSTAR...-R



BOXSTAR...-R

	B	Z	Y	D1
300	290	250	275	123
310	303	250	275	123
400	390	300	325	198
500	490	300	325	198
600	590	350	375	248
625	615	350	375	248
800	790	415	440	313
825	815	415	440	313



BOXSTAR/S/

	F	Z	D1
310	305	300	198
400	390	300	198
500	490	300	198
600	590	350	248
625	615	350	248
800	790	415	313
825	815	415	313

## OPTIONELE ACCESOIRES

**BOXSTAR** Plenumbox met ronde zijaansluiting, voor wervelrooster **RXO-S**....

Voorzien van ingebouwde houders ten behoeve van plafondmontage. De draagstang wordt apart geleverd ten behoeve van montage op de werkplek. Gemaakt van gegalvaniseerd staal.

Geeft bij vervoer en opslag een volumebesparing van meer dan 50% ten opzichte van een traditionele plenumbox.

**-R** Plenumbox met volumeregelaar in de kraag van de aansluiting.

**/AIS/** Plenumbox thermisch akoestisch geïsoleerd. Warmtegeleidingscoëfficiënt isolatie

0,04 W/mK. De isolatie voldoet aan de volgende brandnormen:

UNE 23-727 M2

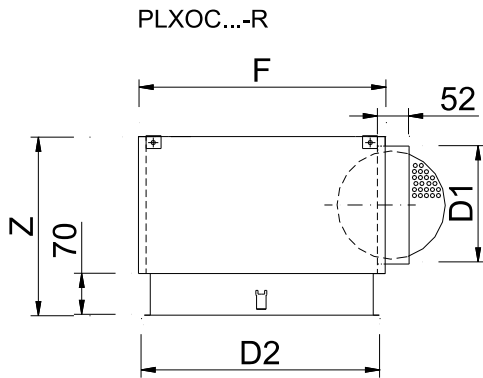
NFP 92-501 M2

DIN 4102 M2

**BOXSTAR/S/** Plenumbox met ronde bovenaansluiting, voor wervelrooster **RXO-S**....

Voorzien van ingebouwde houders ten behoeve van plafondmontage. Gemaakt van gegalvaniseerd staal.

**-R** Plenumbox met volumeregelaar in de kraag van de aansluiting.



PLXOC

	D2	F	Z	D1
300	295	315	300	198
400	395	415	300	198
500	495	515	300	198
600	595	615	350	248
625	620	640	350	248

**/AIS/** Plenumbox thermisch akoestisch geïsoleerd. Warmtegeleidingscoëfficiënt isolatie

0,04 W/mK. De isolatie voldoet aan de volgende brandnormen:

UNE 23-727 M2

NFP 92-501 M2

DIN 4102 M2

**PLXOC** Plenumbox voor rond wervelrooster RXO-C... . Gemaakt van gegalvaniseerd staal.

**-R** Plenumbox met volumeregelaar in de kraag van de aansluiting.

**/S/** Plenumbox met ronde bovenaansluiting.

**/AIS/** Plenumbox thermisch akoestisch geïsoleerd. Warmtegeleidingscoëfficiënt isolatie

0,04 W/mK. De isolatie voldoet aan de volgende brandnormen:

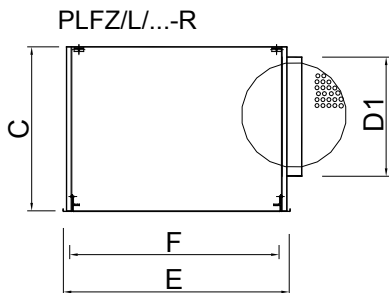
UNE 23-727 M2

NFP 92-501 M2

DIN 4102 M2

**PLFZ** Aan het rooster gemonteerde plenumbox, geschikt voor **-KLIN** modellen. De plenumbox heeft een ronde bovenaansluiting en is gemaakt uit gegalvaniseerd staal.

**...-R** Plenumbox met volumeregelaar in de kraag van de aansluiting. Het **AXO** rooster heeft een schoep (voorzien van een punt), die in een verticale positie kan worden gezet. Hierdoor krijgt men toegang tot de volumeregelaar nadat het rooster is gemonteerd.



	E	F	C	D1
400	395	345	320	198
500	495	445	370	248
600	595	545	435	313
625	620	570	435	313

../L/ Plenumbox met ronde zijaansluiting.

../AIS/ Plenumbox thermisch akoestisch geïsoleerd. Warmtegeleidingscoëfficiënt isolatie

0,04 W/mK. De isolatie voldoet aan de volgende brandnormen:

UNE 23-727 M2

NFP 92-501 M2

DIN 4102 M2

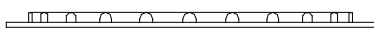
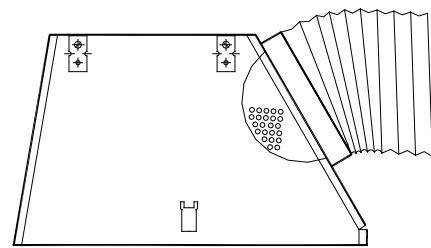
## BAVESTIGINGSSYSTEMEN

1) Bevestiging in de plenumbox door middel van centrale schroef. Het geheel wordt opgehangen aan het plafond met draadeinden.

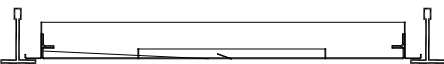
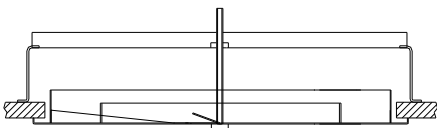
1) Bevestiging met draagstang **PMXO** en centrale schroef. Gemaakt van gegalvaniseerd staal.

Toepasbaar voor montage in verlaagde plafonds met een rechthoekig luchtkanaal.

1) Montage van het geheel aan het plafond met draadeinden.



PMXO



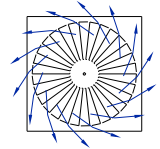
## AFWERKINGEN

**R9010** Gelakt in wit RAL 9010.

**M9016** Gelakt in wit, lijkt op RAL 9016.

**RAL...** Gelakt in andere kleuren (RAL kleur opgeven).

## RXO SERIES



### AANBEVOLEN UITBLAASSNELHEID.

RXO	Vmin m/s	Vmax m/s
400	2.5	6,8
500	2.5	5
600	2.5	4.5
625	2.5	4.5

### UITBLAASOPPERVLAK (m2).

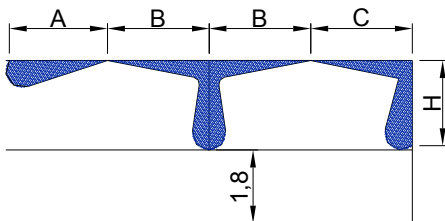
RXO	Afree m2	Qmin. m3/h	Qmax. m3/h
400	0.0165	150	409
500	0.0336	300	600
600	0.05	500	810
625	0.05	500	810

### CORRECTIEFACTOR VOOR Dpt en Lwa1.

BOXSTAR-R		100% Open	50% Open	10% Open
400	Dpt (Kp)	1	1.3	2
	Lwa1 (Kf)	+0	+3,2	+1,8
500	Dpt (Kp)	1	1.7	3,3
	Lwa1 (Kf)	+1	+4,5	+2
600	Dpt (Kp)	1	1.5	5,8
	Lwa1 (Kf)	+0,3	+3,5	+2,5
625	Dpt (Kp)	1	1.5	5,5
	Lwa1 (Kf)	+0,3	+3,5	+2,5

$$Dpt1 = Kp \times Dpt$$

$$Lwa = Lwa1 + Kf$$



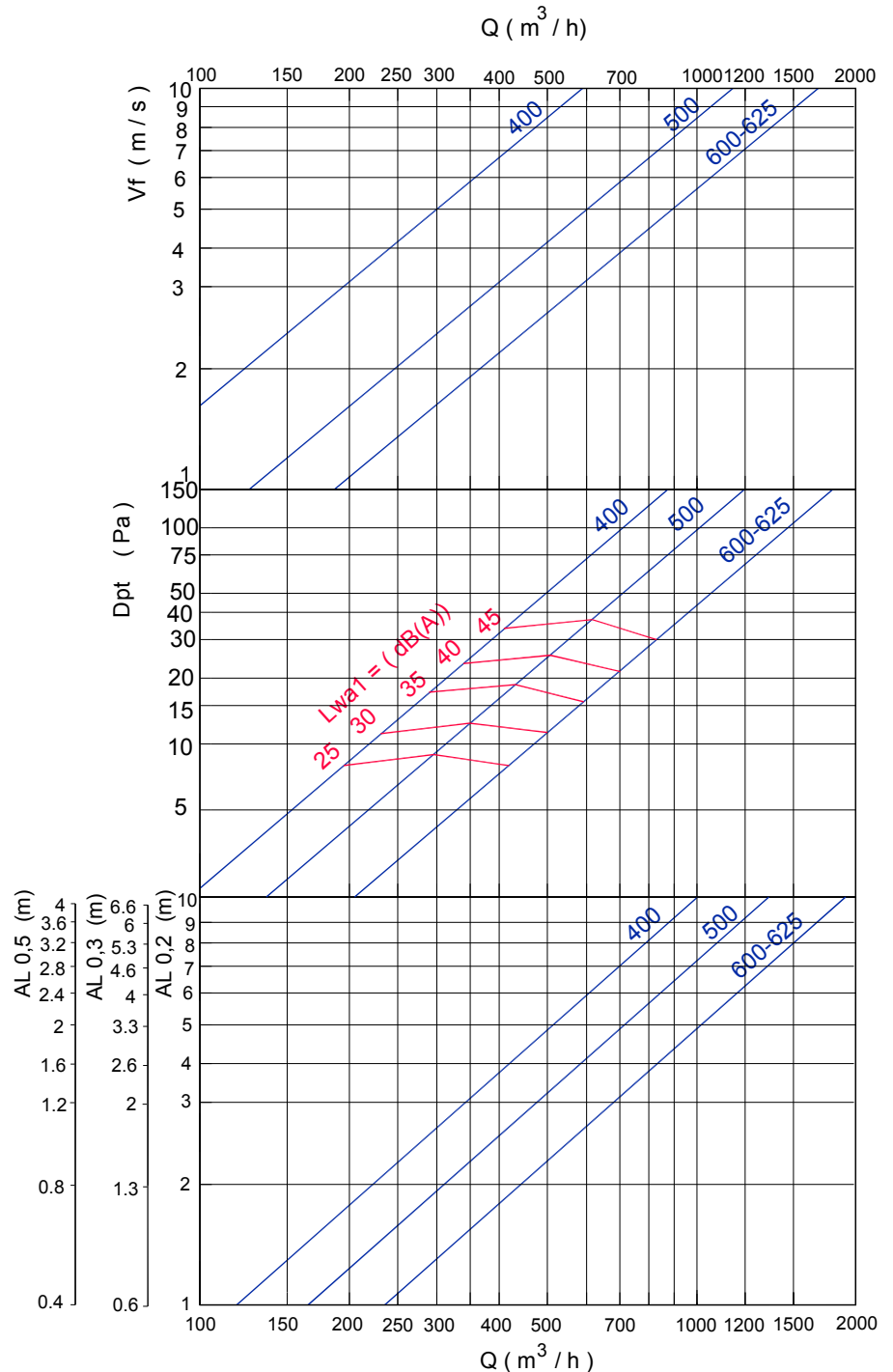
$$AL_{0.2} = A$$

$$AL_{0.2} = B+H$$

$$AL_{0.2} = C+H$$

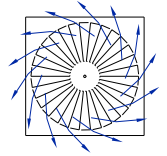
VRIJE UITBLAASSNELHEID, DRUKVERLIES, GELUIDVERMOGEN EN WORP MET PLAFONDINVLOED.

### RXO-S + BOXSTAR

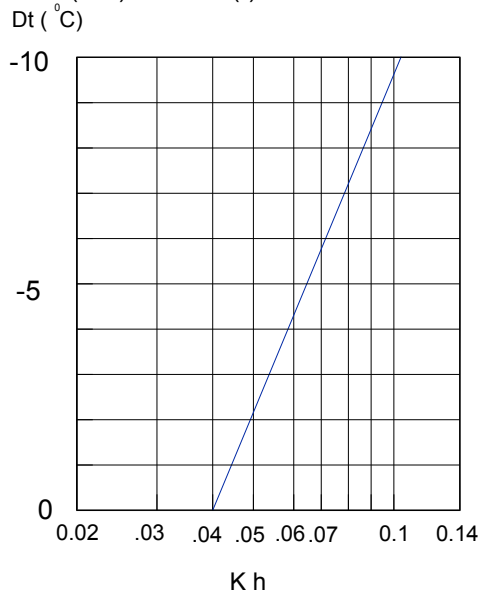


Note: In MadelMedia Spectrum per interval van een octaaf in Hz

## RXO SERIES

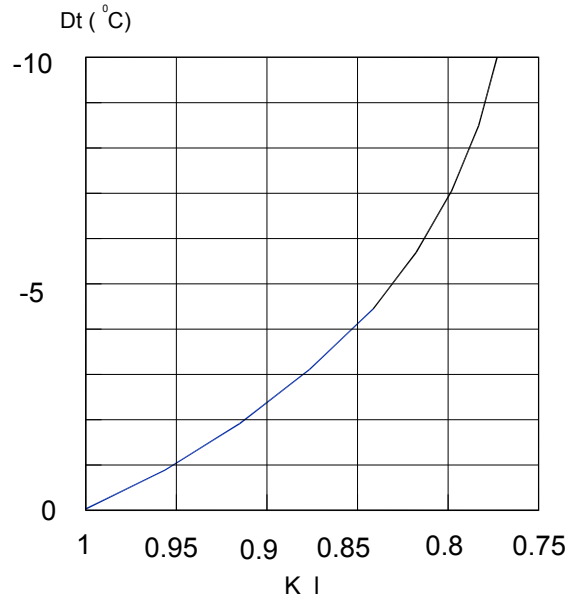


### CORRECTIEFACTOR VOOR VERTICALE LUCHTSPREIDING (bv) BIJ DT (-).

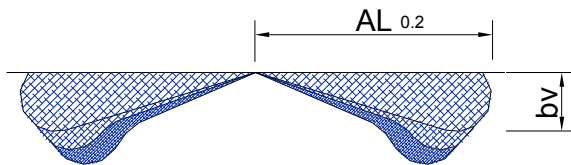


Kh = Correctiefactor voor verticale luchtspreiding..

### CORRECTIEFACTOR VOOR DE WORP (L0,2) DT (-).



Kl = Correctiefactor voor de worp.

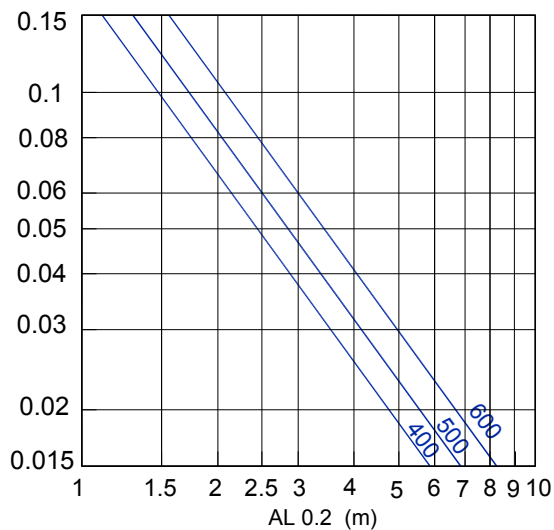


$$bv = Kh \times Al_{0.2}$$

$$AL'_{0.2} (Dt < 0) = Kl \times AL_{0.2}$$

### TEMPERATUUR QUOTIËNT.

$$\frac{Dtl}{Dtz} = \frac{t_{ruimte} - t_x}{t_{ruimte} - t_{toevoer}}$$



### INDUCTIE QUOTIËNT.

$$i = \frac{Q_r}{Q_0} = \frac{Q_{total \text{ at } x}}{Q_{toevoer}}$$

