

Verticale vloeistofvaten, type VLR zonder kijkglas

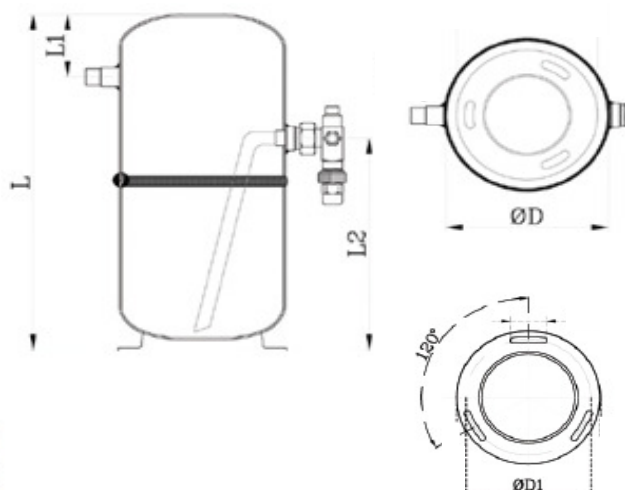
Maximale werkdruk is 33 bar.

De intrede is voorzien van een soldeeraansluiting.

De uitrede is voorzien van een UNF draadaansluiting.

Artikelnr.	Type	Aansluiting		Afmetingen mm		Inhoud Dm3
		In	Uit	Diam.	Hoogte	
8615020	VLR-04	3/8" ODF	1" UNF	140	300	4
8615030	VLR-06	1/2" ODF	1" UNF	160	350	6
8615035	VLR-08	1/2" ODF	1" UNF	180	380	8
8615045	VLR-10	5/8" ODF	1" UNF	180	460	10
8615050	VLR-12	5/8" ODF	1" UNF	220	360	12
8615060	VLR-16	5/8" ODF	1" UNF	220	480	16
8615070	VLR-21	3/4" ODF	1" UNF	220	610	21

* vloeistofvaten zijn voorzien van een aansluiting t.b.v. afblaasbeveiliging (1/2" NPTF).



	Ø D (mm)	L (mm)	L1 (mm)	L2 (mm)	Ø D1 (mm)
VLR-04	140	300	60	185	111
VLR-06	160	350	65	220	145
VLR-08	180	380	80	240	168
VLR-10	180	460	80	270	168
VLR-12	220	360	80	220	168
VLR-16	220	480	80	290	168
VLR-21	220	610	80	210	168