



HANDLEIDING

vrijstaand






Brockx Omkasting

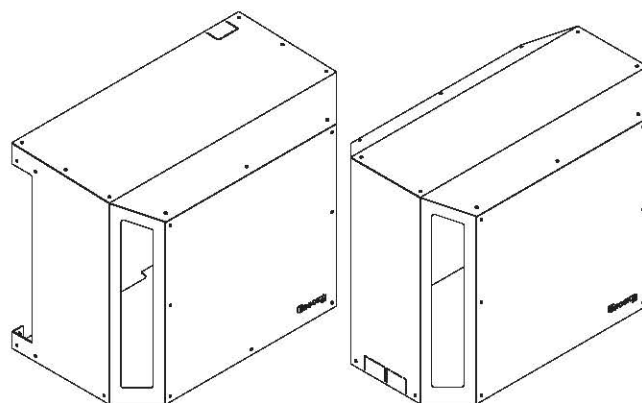
Gefeliciteerd met de aankoop van uw Brockx omkasting!

Optioneel heeft u gekozen om met de akoestische kit de standaard 3 dB reductie te verhogen naar 6 dB¹, voor extra stilte.

¹ Maximale waarde, afhankelijk van locatie en plaatsing

Vorbereiding locatie

-  Zorg voor een veilige werkomgeving en persoonlijke beschermingsmiddelen, zeker bij het werken op hoogte
-  Begin met goed te bepalen hoe de omkasting om de unit geplaatst moet worden i.v.m. ruimte en lucht
-  Om wind- en sneeuwlasten te weerstaan is een stevige ondergrond aanbevolen om in te verankeren, zoals:
 - betonnen of bakstenen gevel
 - betonfundatie of zware betontegels, dikte 6cm of meer (vrijstaand)
-  Controleer of de naar de buitenunit lopende leidingen overeenkomen met de daarvoor bedoelde uitsparing in de omkasting. Verleg de leidingen of creëer de benodigde opening(en).
-  Het samenstellen van de omkasting kan het beste plaatsvinden op een vlak en schoon oppervlak, zoals een werktafel



Er zijn 3 standaard versies van de Brockx, 2 maten en 3 kleuren. De juiste versie dient te zijn gekozen op basis van de grootte van uw buitenunit en plaatsing aan een gevel (hoog dan wel laag bij de grond) of als vrijstaande omkasting.

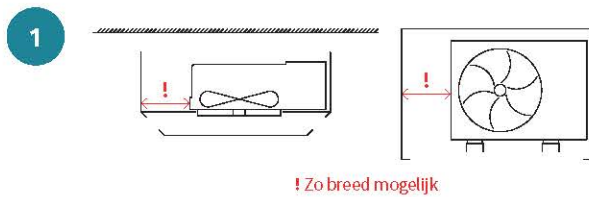
Pakket inhoud			
Onderdeel	Gevel Hoog	Gevel Laag	Vrijstaand
Voorplaat	•	•	•
Achterplaat			•
Linkerplaat	•	•	•
Rechterplaat	•	•	•
Deksel	•	•	•
Bodem	•		
Anti Recirculatie plaat	•	•	•
Gevelsteunen	4x	4x	
Hoeksteunen	2x	2x	4x
Rubber voet			4x
Set zelfborende schroeven TX20 ST4.2x16	30x	25x	34x
Set pluggen en schroeven TX40 / SW13 50x10	4x	4x	4x
Klittenband	16x	16x	16x
Akoestische kit	optie	optie	optie

Maximale maten te omkassen buitenunit			Type Brockx
Breedte (mm)	Diepte (mm)	Hoogte (mm)	
842	290	645 ¹	S Gevel Hoog
			S Gevel Laag ²
842	290	695 ¹	S Vrijstaand
968	350	825 ¹	L Gevel Hoog
			L Gevel Laag ²
968	350	850 ¹	L Vrijstaand

¹ Inclusief onderbalken/steunen
² Zonder bodemplaat voor plaatsing laag bij de grond

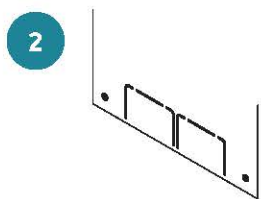
Brockx buitenmaten	Breedte (mm)	Diepte (mm)	Hoogte (mm)
S Gevel Hoog / Laag	960	540	690
S Vrijstaand	960	540	720
L Gevel Hoog / Laag	1110	615	870
L Vrijstaand	1110	615	875

Vorbereitung plaatsen omkasting

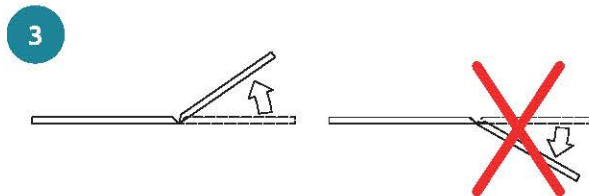


- Voor een goede luchtstroom moet de ruimte in de Brockx aan de luchttoevoer zijdes zo groot mogelijk zijn

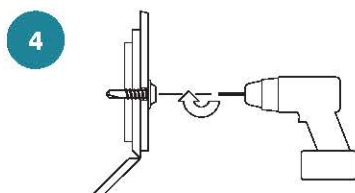
Samenstellen omkasting



- De linker- en rechterplaat zijn uitwisselbaar zodat de leidingdoorvoer aan de juiste zijde geplaatst kan worden
 - Als de voorbereide leidingdoorvoer wordt gebruikt, deze alvast verwijderen
 - De voorgefreesde vouwlijnen voorzichtig buigen
- Let op vouwrichting! Niet te ver doorbuigen!**

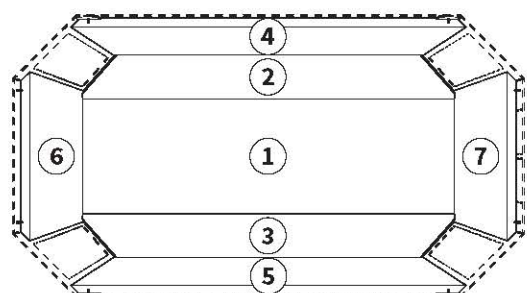
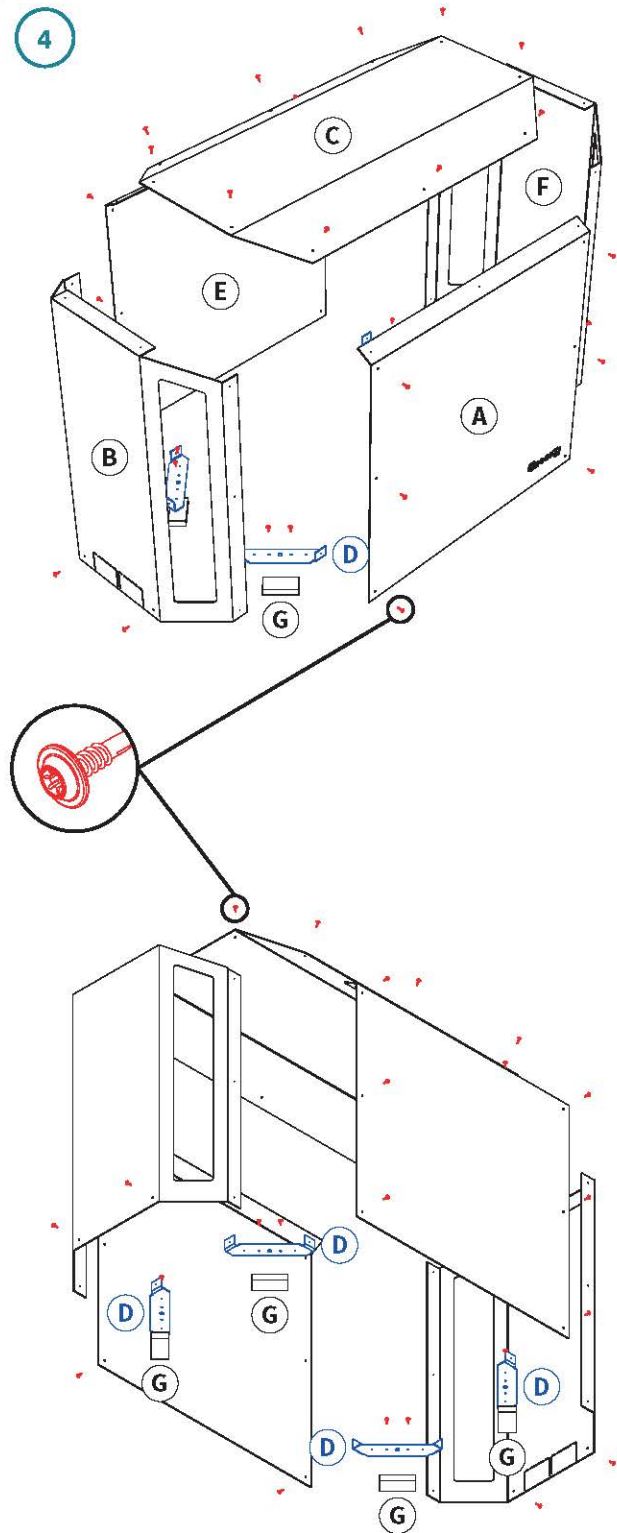


- Pel de beschermfolie weg ter plaatse van de gaten en overlappende vlakken

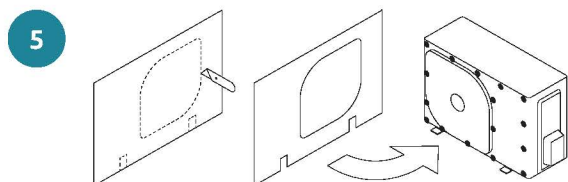


Bevestig met de meegeleverde zelfborende schroeven:

- Een zij plaat (B) (F) aan een voor- of achterzijde (A) of (E) tegelijk met een hoeksteun (D)
- Doe dit ook voor de resterende hoeksteunen en platen
- Tenslotte het deksel (C)
- Schroef de 4 meegeleverde rubber voeten (G) vast aan de hoeksteunen
- Boor een gat Ø10 in het midden van elke rubberen voet gelijk aan de het gat in de hoeksteunen
- Wanneer een isolatiepakket is meegeleverd, de zelfklevende platen op de juiste positie binnenin de omkasting plakken. Bij binnenzijde deksel beginnen (1) en eindigen bij (7).



Anti recirculatie plaat



Let op: deze afbeelding kan afwijken van uw buitenunit

- Teken de positie van de uitblaasopening en steunen af en snijd deze uit. **Tip:** gebruik een referentiepunt.
- Reinig het oppervlak van de buitenunit voor een goede hechting
- Plak de meegeleverde klittenband rondjes (set van haak en lus) rondom de opening en de randen van de buitenunit
- Verwijder de beschermfolies van de klittenband en bevestig de plaat aan de buitenunit

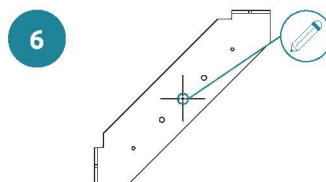


Onderhoudsadvies

- Controleer regelmatig of de toevoer- en uitblaasopeningen vrij zijn van vuil en/of begroeiing
- 1 x per jaar de bevestigingen en verankeringen nalopen en eventueel aandraaien
- 1 x per jaar de omkasting reinigen
- Bij onderhoud aan de buitenunit, de omkasting tijdelijk verwijderen

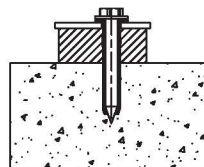
Neem bij vragen contact op met uw leverancier

Verankering vrijstaande omkasting



De buitenunit mag geen hard contact maken met de omkasting i.v.m. trillingen.

- De samengebouwde Brockx over de buitenunit heen tillen
- Wanneer de Brockx op de juiste positie staat de gaten aftekenen
- Omkasting weghalen en benodigde gaten boren (boor $\varnothing 10$, diepte 74 mm of door- en door bij tegels met minimale dikte 60mm, minimale randafstand 100mm van tegelrand)
- Omkasting over de gaten plaatsen
- Pluggen door steun, rubber voetplaat en tegel plaatsen



- Plaats de schroeven

Afbouw

7

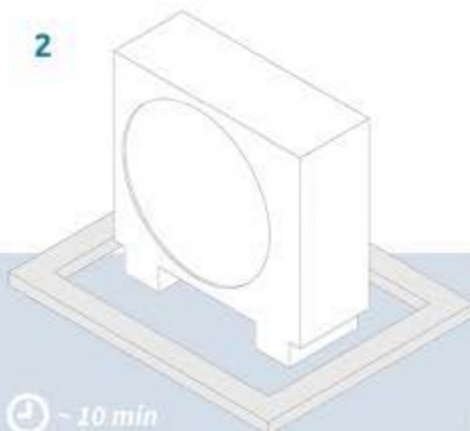
- Verwijder de resterende beschermfolie van de panelen
- Draai de schroeven stevig (handvast) aan

**UW OMKASTING IS NU GEREED,
VERWARM EN VERKOEL MET EEN GOED GEVOEL!**

1

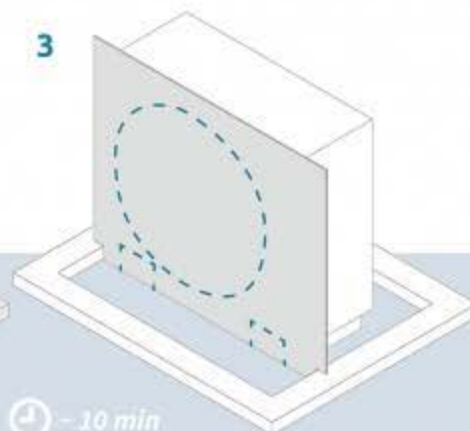


2



~ 10 min

3



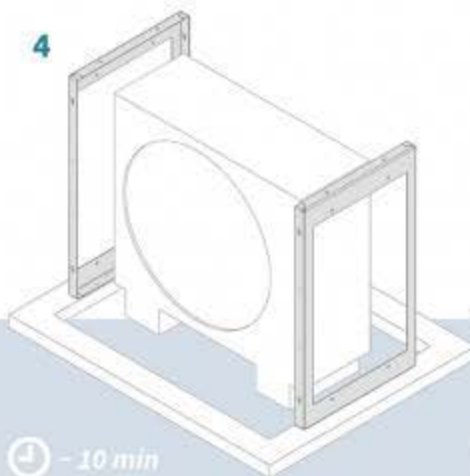
~ 10 min

Zorg dat de ondergrond vlak is.
Installeer de buitenunit. Werk bij voorkeur leidingen weg via de grond. Anders kunnen deze later via het onderste lamel

Plaats het onderframe rondom. Zorg dat de hoeken haaks liggen

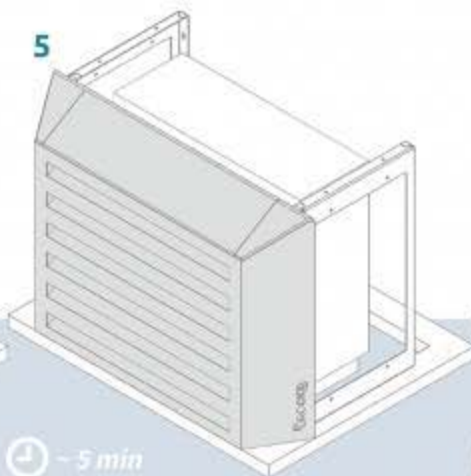
Snijd de contouren van de poten en de ventilator uit de recirculatieplaat met een mesje. Voorzie de buitenunit van klittenband. De plaat kan weer verwijderd worden

4



~ 10 min

5



~ 5 min

6



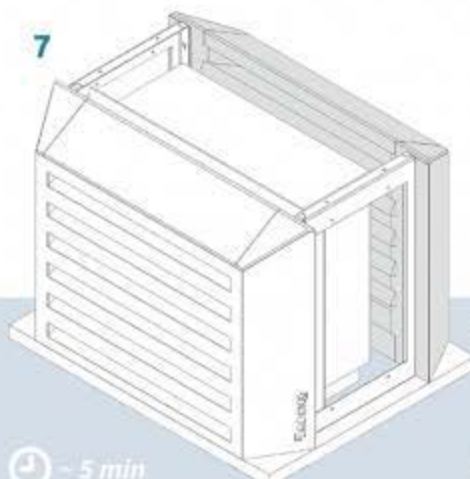
~ 10 min

Schroef de aluminium frames in het onderframe. Gebruik hiervoor de bijgeleverde afstandshouder voor de juiste positie

Zet het lamelpaneel op het onderframe en schroef deze van binnen vast

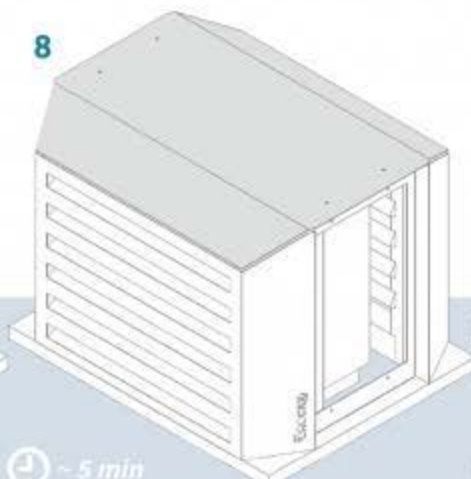
Plaats de antirecirculatieplaat

7



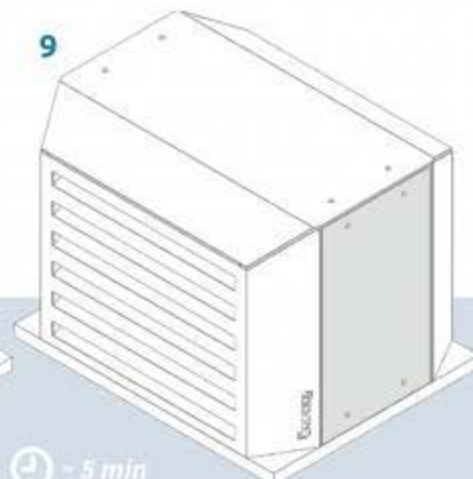
~ 5 min

8



~ 5 min

9



~ 5 min

Zet het andere lamelpaneel op het onderframe en schroef deze van binnen vast

Leg de deksel op de kast. Lijn de gaten uit met de gaten van de aluminium frames. Bevestig met bijgeleverde inbus bouten

Bevestig beide installatieluiken aan de zijkant met de bijgeleverde inbusbouten